



Logamax plus

GB072-14
GB072-24
GB072-24K

По вопросам продаж и поддержки обращайтесь:

Архангельск (8182)63-90-72
Астана +7(7172)727-132
Белгород (4722)40-23-64
Брянск (4832)59-03-52
Владивосток (423)249-28-31
Волгоград (844)278-03-48
Вологда (8172)26-41-59
Воронеж (473)204-51-73
Екатеринбург (343)384-55-89
Иваново (4932)77-34-06
Ижевск (3412)26-03-58
Казань (843)206-01-48

Калининград (4012)72-03-81
Калуга (4842)92-23-67
Кемерово (3842)65-04-62
Киров (8332)68-02-04
Краснодар (861)203-40-90
Красноярск (391)204-63-61
Курск (4712)77-13-04
Липецк (4742)52-20-81
Магнитогорск (3519)55-03-13
Москва (495)268-04-70
Мурманск (8152)59-64-93
Набережные Челны (8552)20-53-41

Нижний Новгород (831)429-08-12
Новокузнецк (3843)20-46-81
Новосибирск (383)227-86-73
Орел (4862)44-53-42
Оренбург (3532)37-68-04
Пенза (8412)22-31-16
Пермь (342)205-81-47
Ростов-на-Дону (863)308-18-15
Рязань (4912)46-61-64
Самара (846)206-03-16
Санкт-Петербург (812)309-46-40
Саратов (845)249-38-78Ca

Смоленск (4812)29-41-54
Сочи (862)225-72-31
Ставрополь (8652)20-65-13
Тверь (4822)63-31-35
Томск (3822)98-41-53
Тула (4872)74-02-29
Тюмень (3452)66-21-18
Ульяновск (8422)24-23-59
Уфа (347)229-48-12
Челябинск (351)202-03-61
Череповец (8202)49-02-64
Ярославль (4852)69-52-93

1 Пояснения символов и указания по технике безопасности

1.1 Пояснения условных обозначений

Предупреждения



Предупреждения обозначены в тексте восклицательным знаком в треугольнике на сером фоне.



При опасности удара электрическим током вместо восклицательного знака в треугольнике стоит молния.

Выделенные слова в начале предупреждения обозначают вид и степень тяжести последствий, наступающих в случае непринятия мер безопасности.

- **УВЕДОМЛЕНИЕ** означает, что возможно повреждение оборудования.
- **ВНИМАНИЕ** означает, что возможны травмы легкой и средней степени тяжести.
- **ОСТОРОЖНО** означает, что возможны тяжелые травмы.
- **ОПАСНО** означает, что возможны травмы с угрозой для жизни.

Важная информация



Важная информация без каких-либо опасностей для человека и оборудования обозначается приведенным здесь знаком. Она выделяется горизонтальными линиями над текстом и под ним.

Другие знаки

Знак	Значение
▶	Действие
→	Ссылка на другое место в инструкции или на другую документацию
•	Перечисление/список
–	Перечисление/список (2-ой уровень)

Таб. 1

1.2 Указания по технике безопасности

При появлении запаха

- ▶ Закрыть газовый кран (→ страница 24)
- ▶ Открыть окна и двери.
- ▶ Не пользоваться электровыключателями.
- ▶ Погасить открытое пламя.
- ▶ **Находясь вне помещения**, позвонить в аварийно-газовую службу и в уполномоченную специализированную фирму.

При появлении запаха дымовых газов

- ▶ Отключить котел (→ страница 24)
- ▶ Открыть окна и двери.
- ▶ Уведомить уполномоченную специализированную фирму.

У котлов с забором воздуха из помещения: Опасность отравления дымовыми газами при недостаточной подаче воздуха для горения

- ▶ Обеспечьте подачу воздуха для горения.
- ▶ Не закрывайте и не уменьшайте сечение отверстий для приточно-вытяжной вентиляции в дверях, окнах и стенах.
- ▶ Обеспечьте подачу воздуха для горения также при установке в помещении дополнительного оборудования, например, вытяжных вентиляторов, кухонных вытяжек и др.
- ▶ Запрещается эксплуатировать котёл при недостаточной подаче воздуха для горения.

Опасность взрыва горючих газов

Работы с газовым оборудованием должны выполнять только сотрудники специализированного предприятия, имеющие разрешение на проведение таких работ.

Взрывоопасные и легковоспламеняемые материалы

Легковоспламеняемые материалы (бумагу, растворители, краски и др.) нельзя хранить и использовать вблизи от котла.

Воздух для горения / воздух в помещении

Для предотвращения коррозии воздух для горения / воздух в помещении не должен содержать агрессивных веществ, таких как галогенуглеводороды, соединения хлора или фтора и др.

2 Комплект поставки

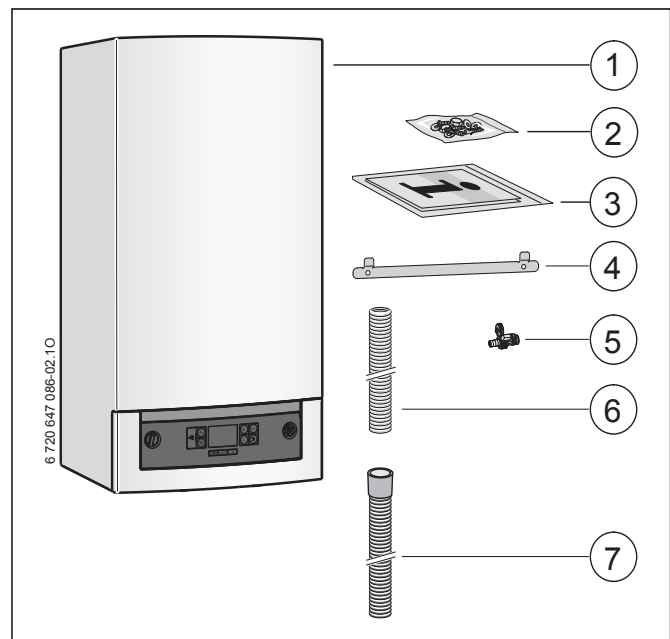


Рис. 1

- [1] Настенный газовый конденсационный котел
- [2] Крепёжный материал (винты с принадлежностями)
- [3] Комплект документации к котлу
- [4] Монтажная планка
- [5] Кран для заполнения и слива
- [6] Шланг предохранительного клапана (отопительный контур)
- [7] Конденсатный шланг

3 Сведения о котле

Logamax plus **GB072-14** и **GB072-24** являются газовыми конденсационными котлами со встроенным насосом отопительного контура и трёхходовым клапаном для подключения бака-водонагревателя косвенного нагрева.

Logamax plus **GB072-24K** является газовым конденсационным котлом со встроенным насосом отопительного контура, трёхходовым клапаном и пластинчатым теплообменником для отопления и приготовления горячей воды по проточному принципу.

3.1 Использование по назначению

Котел предназначен для установки в закрытых системах отопления и нагрева горячей воды в соответствии с нормативными требованиями РФ.

Другое применение является использованием не по назначению. За возникший в результате этого ущерб изготовитель ответственности не несет.

Промышленное использование данных котлов для производства тепла в технологических целях не допускается.

3.2 Декларация о соответствии прибора нормам ЕС

Это оборудование по своей конструкции и рабочим характеристикам соответствует европейским нормам и дополняющим их национальным требованиям. Соответствие подтверждено знаком CE.

Вы можете запросить декларацию о соответствии изделия. Для этого обратитесь по адресу, указанному на последней странице этой инструкции.

Прибор отвечает требованиям, предъявляемым к котлам, использующим теплоту сгорания, согласно Постановления об экономии энергии.

Содержание окислов азота в дымовых газах составляет менее 60 мг/кВтч.

Котёл проверен по EN 677.

Идент. № изделия	CE-0085BU0450
Категория котла (вид газа)	II ₂ H 3 В/Р
Вид котла	C ₁₃ , C ₃₃ , C ₄₃ , C ₅₃ , C ₆₃ , C ₈₃ , C ₉₃ , B ₂₃ , B ₃₃

Таб. 2

3.3 Обзор используемых видов газа

Контрольные характеристики газа с указанием кодового числа и вида газа:

Индекс Воббе (W_s) (15 °C)	Вид газа
11,4 - 15,2 кВтч/м ³	Природный газ, тип 2H
20,2 - 24,3 кВтч/м ³	Сжиженный газ 3В/Р

Таб. 3

3.4 Заводская табличка

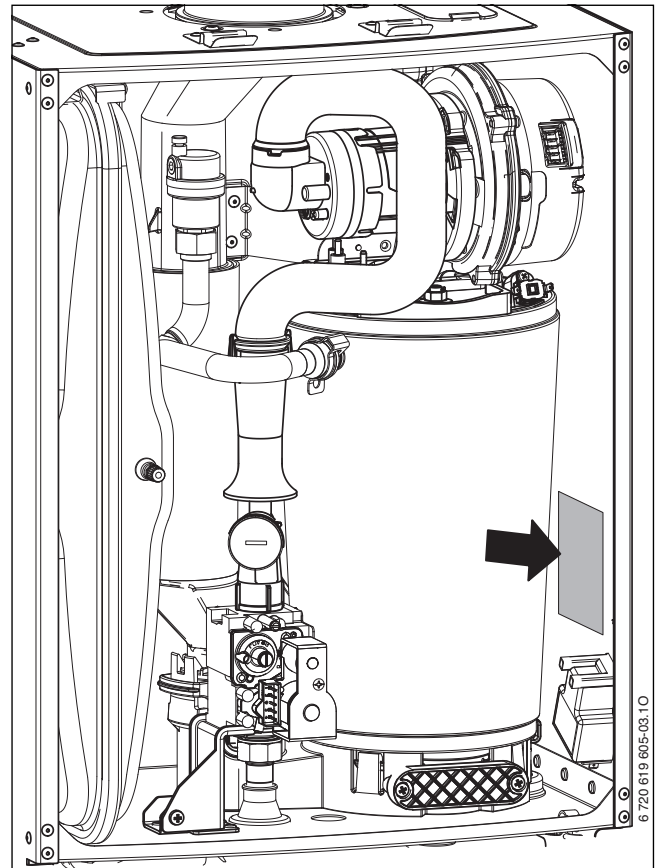


Рис. 2 Заводская табличка

На заводской табличке вы найдёте данные о мощности оборудования, сведения о допуске и серийный номер.

3.5 Описание котла

- Газовый конденсационный котёл для монтажа на стене
- Приборы, работающие на природном газе, соответствуют требованиям Ганноверской программы и экологического знака для газовых конденсационных приборов.
- Главный регулятор BC20 для основных настроек непосредственно на котле
- Шина EMS для подключения системы управления, работающей по наружной температуре (пульт управления Logamatic серии RC или Logamatic 4000)
- Трехступенчатый насос котлового контура
- Соединительный провод с сетевым штекером
- Дисплей
- Автоматический розжиг горелки
- Полная электронная защита по EN 298 с контролем пламени и электромагнитными клапанами
- Отсутствует ограничение по минимальному расходу котловой воды
- Можно использовать для обогрева полов
- Возможность подключения концентрических труб Ø 60/100 , Ø 80/125 мм или перехода на 2 отдельные трубы Ø 80 мм для отвода дымовых газов / подачи воздуха для горения
- Вентилятор с регулируемой скоростью вращения
- Газовая горелка с предварительным смешиванием
- Датчик и регулятор температуры для отопления
- Ограничитель температуры на подающей линии
- Автоматический воздухоотводчик
- Предохранительный клапан (отопление)
- Манометр (отопление)
- Ограничитель температуры дымовых газов
- Приоритетное включение режима приготовления горячей воды
- 3-ходовой клапан с двигателем
- Расширительный бак

Дополнительно для GB072-24K:

- Пластинчатый теплообменник
- Предохранительный клапан (горячее водоснабжение)

Дополнительно для GB072-14/24:

- Возможно подключение датчика температуры бойлера

3.6 Принадлежности



Здесь приведен список стандартных принадлежностей для данного котла, поставляемых отдельно.. Полный обзор всех поставляемых принадлежностей можно найти в общем каталоге нашей продукции.

- Элементы системы отвода дымовых газов
- Монтажная панель U-MA
- Пульт управления Logamatic RC35
- Конденсатный насос BM-C20
- Нейтрализационное устройство NE0.1/1.1
- Комплект подключения AS5/AS6/AS7/AS8
- Конусный сифон с возможностью подключения конденсатной линии и предохранительного клапана (отопление и горячее водоснабжение)

3.7 Размеры и минимальные расстояния

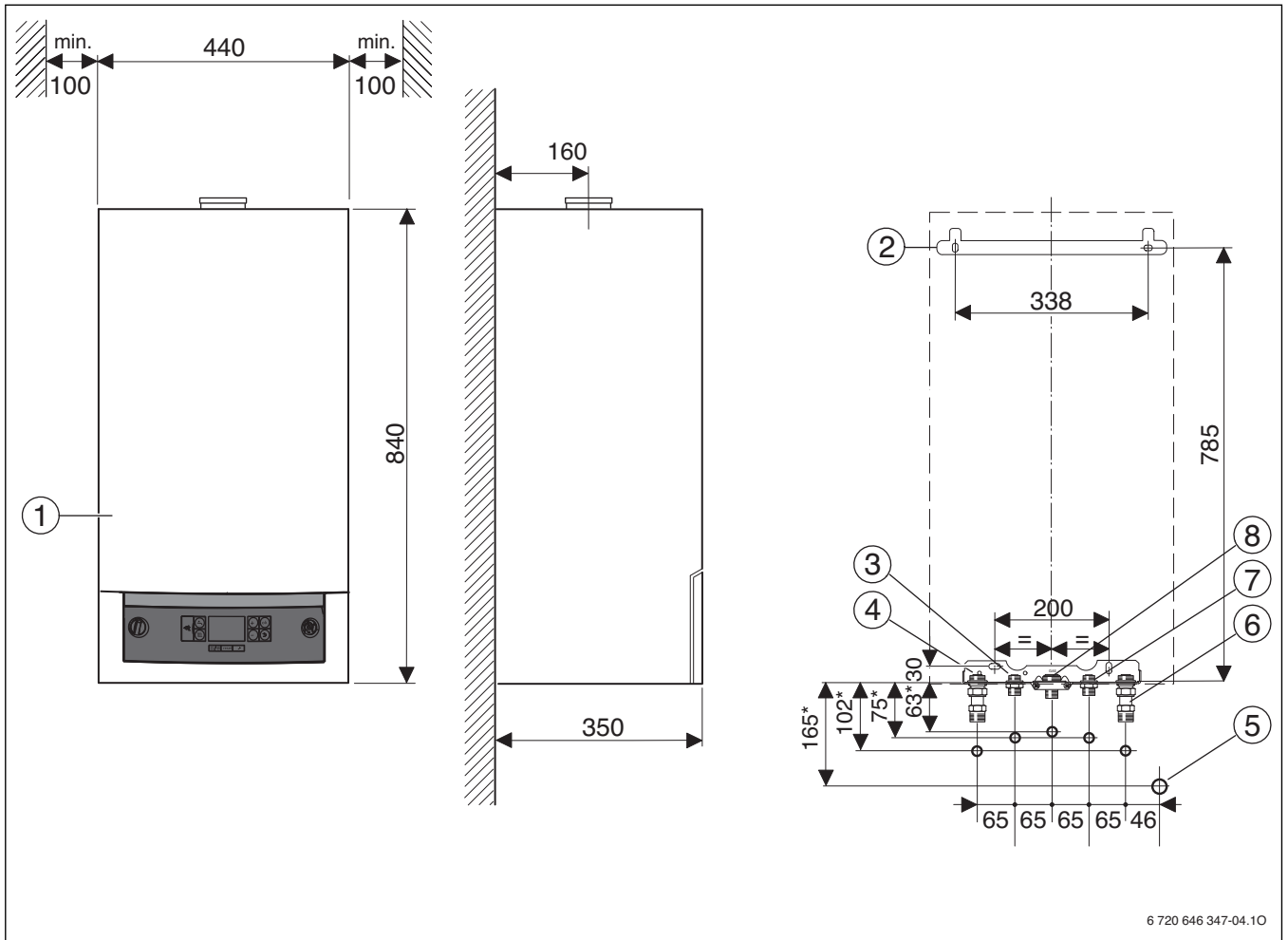
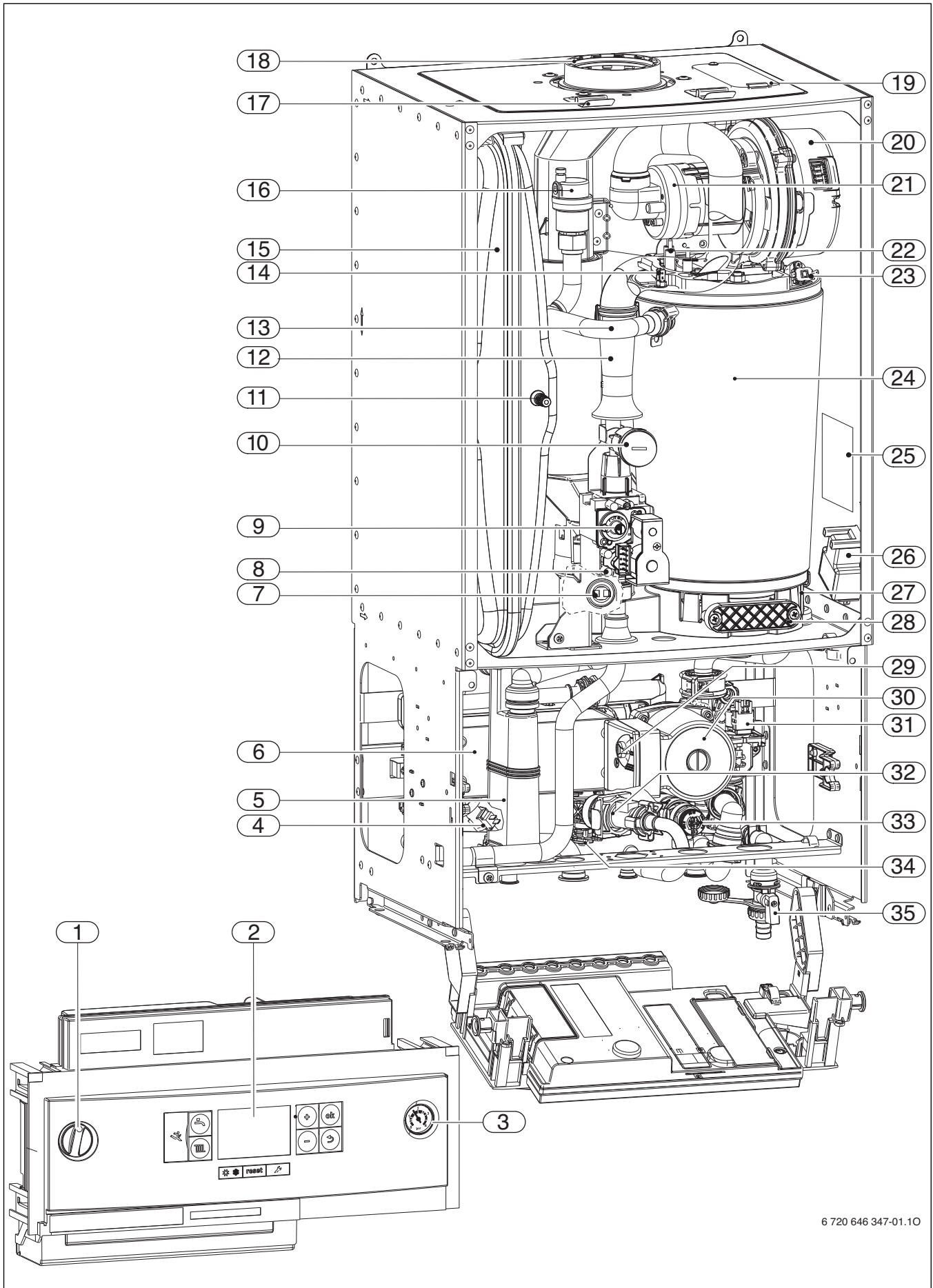


Рис. 3

- [1] Облицовка
 [2] Монтажная планка
 [3] Подающая линия бака/горячая вода (дополнительное оборудование)
 [4] Подающая линия отопления (дополнительное оборудование)
 [5] Подключение конусного сифона, DN 40 (дополнительное оборудование)
 [6] Обратная линия отопления (дополнительное оборудование)
 [7] Обратная линия бака/холодная вода (дополнительное оборудование)
 [8] Газ
- [*] Размеры действительны при использовании дополнительного оборудования U-MA и AS5-UP

3.8 Конструкция прибора



6 720 646 347-01.10

Рис. 4 GB072-24K

Пояснения к рис. 4:

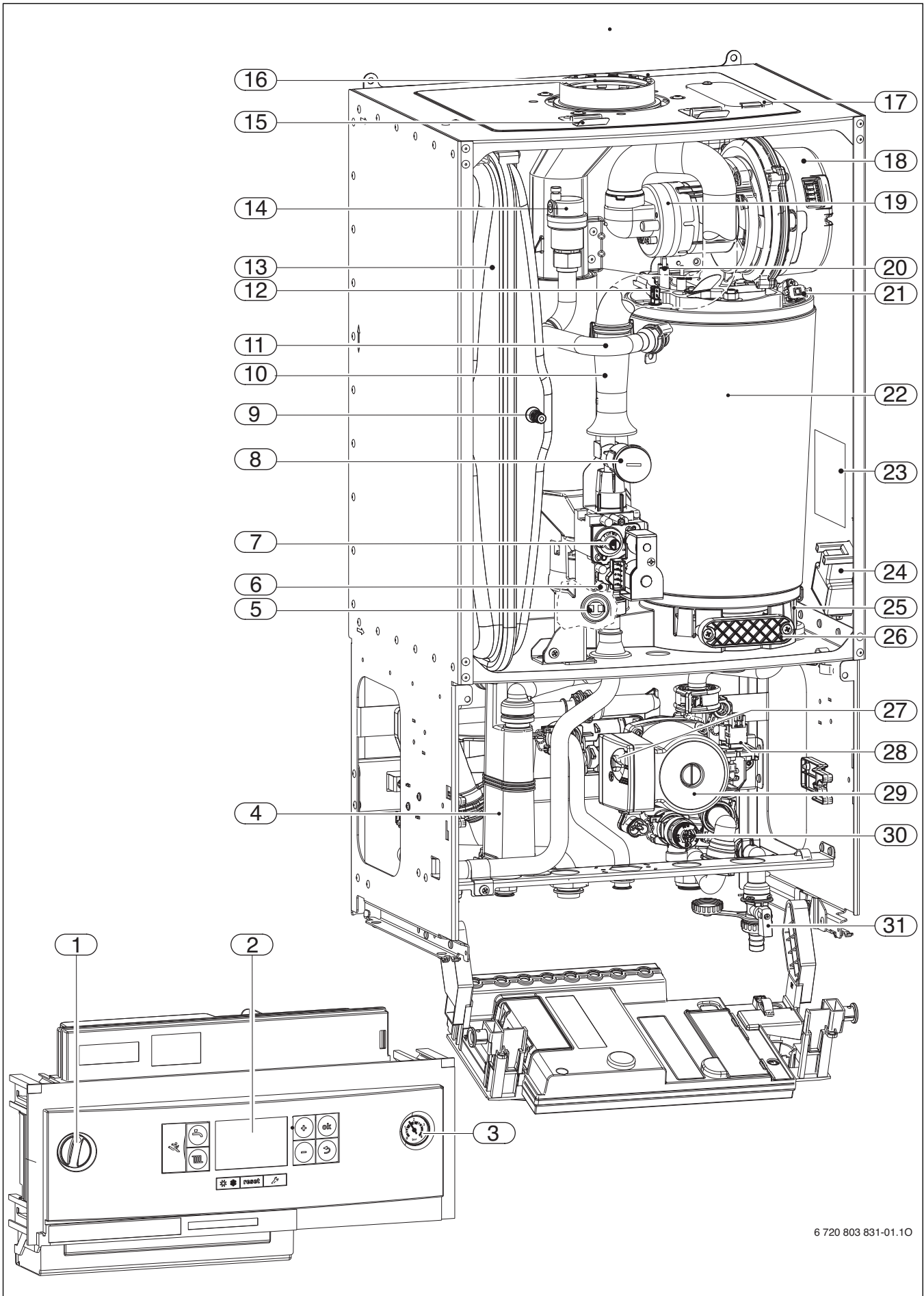
- [1] Пусковой выключатель
- [2] Главный регулятор BC20
- [3] Манометр
- [4] Датчик температуры горячей воды
- [5] Конденсатный сифон
- [6] Пластинчатый теплообменник
- [7] Ограничитель температуры дымовых газов
- [8] Штуцер для измерения подаваемого давления газа
- [9] Регулировочный винт расхода газа при малой нагрузке [10] Газовый дроссель, регулировка расхода газа при полной

нагрузке

- [11] Клапан для заполнения азотом
- [12] Всасывающая труба
- [13] Подающая линия отопительного контура
- [14] Датчик температуры подающей линии
- [15] Расширительный бак
- [16] Автоматический воздухоотводчик
- [17] Хомут
- [18] Труба для отвода дымовых газов
- [19] Монтажный люк
- [20] Нагнетающий вентилятор
- [21] Камера смешения газ/воздух с защитой от обратного потока

дымовых газов (мембрана)

- [22] Комплект электродов
- [23] Ограничитель температуры котловой воды
- [24] Отопительный контур теплообменника
- [25] Заводская табличка
- [26] Запальный трансформатор
- [27] Конденсатосборник
- [28] Крышка смотрового люка
- [29] Переключатель частоты вращения насоса
- [30] Насос котлового контура
- [31] 3-ходовой клапан
- [32] Турбина
- [33] Предохранительный клапан (отопительный контур)[34] Предохранительный клапан (горячая вода)
- [35] Кран для заполнения и слива



6 720 803 831-01.10

Рис. 5 GB072-14/24

Пояснения к рис. 5:

- [1] Пусковой выключатель
- [2] Главный регулятор BC20
- [3] Манометр
- [4] Конденсатный сифон
- [5] Ограничитель температуры дымовых газов
- [6] Штуцер для измерения подаваемого давления газа
- [7] Регулировочный винт расхода газа при малой нагрузке [8] Газовый дроссель, регулировка расхода газа при полной

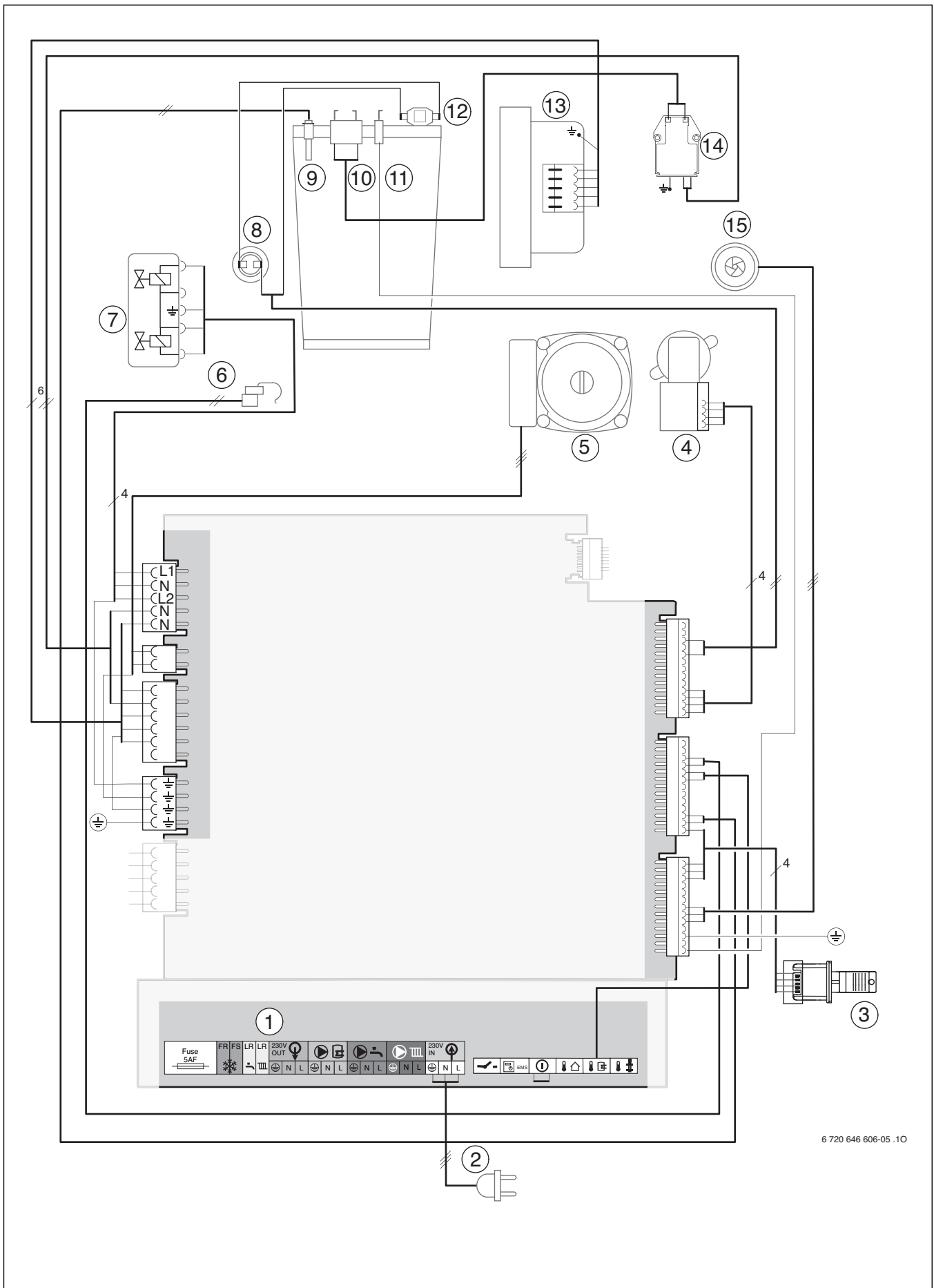
нагрузке

- [9] Клапан для заполнения азотом
- [10] Всасывающая труба
- [11] Подающая линия отопительного контура
- [12] Датчик температуры подающей линии
- [13] Расширительный бак
- [14] Автоматический воздухоотводчик
- [15] Хомут
- [16] Труба для отвода дымовых газов
- [17] Монтажный люк
- [18] Нагнетающий вентилятор
- [19] Камера смешения газ/воздух с защитой от обратного потока

дымовых газов (мембрана)

- [20] Комплект электродов
- [21] Ограничитель температуры котловой воды
- [22] Отопительный контур теплообменника
- [23] Заводская табличка
- [24] Запальный трансформатор
- [25] Конденсатосборник
- [26] Крышка смотрового люка
- [27] Переключатель частоты вращения насоса
- [28] 3-ходовой клапан
- [29] Насос котлового контура
- [30] Предохранительный клапан (отопительный контур)[31] Кран для заполнения и слива

3.9 Электрическая схема



6 720 646 606-05 .10

Рис. 6

Пояснения к рис. 6:

[1] Клеммная колодка для внешнего дополнительного

оборудования (разводка клемм → таблица 4)

[2] Сетевой провод с вилкой

[3] Идентификационный модуль котла (KIM)

[4] 3-ходовой клапан

[5] Насос котлового контура

[6] Датчик температуры горячей воды (GB072-24K)

[7] Газовая арматура

[8] Ограничитель температуры дымовых газов

[9] Датчик температуры подающей линии

[10] Электрод розжига

[11] Электрод ионизации

[12] Ограничитель температуры котловой воды

[13] Нагнетающий вентилятор

[14] Запальный трансформатор

[15] Турбина (GB072-24K)

Надпись/ знак	Функция
	Предохранитель
	Не задействовано
	Не задействовано
	Не задействовано
	Выход 230 В для электропитания внешнего модуля (например, SM10, WM10, MM10), подключен через главный выключатель
	Клеммы для подключения загрузочного насоса бака-водонагревателя (230 В, макс. 100 Вт) или отдельного трёхходового клапана (230 В)
	Клеммы для подключения циркуляционного насоса (230 В, макс. 100 Вт)
	Клеммы для подключения насоса первичного или вторичного отопительного контура (230 В, макс. 250 Вт)
	Электропитание 230 В
	Температурный регулятор вкл/выкл, беспотенциальный
	Подключение внешней системы регулирования с управлением EMS-BUS
	Клеммы для подключения отдельного беспотенциального переключающего контакта, например, ограничителя температуры для обогрева полов (в состоянии поставки перемкнуты)
	Клеммы для подключения датчика наружной температуры
	Клеммы для подключения датчика температуры бака-водонагревателя (NTC)
	Клеммы для подключения отдельного датчика температуры подающей линии, например, датчика стрелки

Таб. 4 Разводка клемм на клеммной колодке для внешнего дополнительного оборудования

3.10 Технические данные

	Единица измерения	GB072-14			GB072-24			GB072-24K		
		Природный газ	Пропан	Бутан	Природный газ	Пропан	Бутан	Природный газ	Пропан	Бутан
Макс. номинальная теплопроизводительность (P _{макс}) 40/30 °С	кВт	14,2	14,2	16,1	23,8	23,8	27,2	23,8	23,8	27,2
Макс. номинальная теплопроизводительность (P _{макс}) 50/30 °С	кВт	14,0	14,0	15,9	23,6	23,6	26,9	23,6	23,6	26,9
Макс. номинальная теплопроизводительность (P _{макс}) 80/60 °С	кВт	13,0	13,0	14,7	22,5	22,5	25,7	22,5	22,5	25,7
Макс. номинальная тепловая нагрузка (Q _{макс}) отопления	кВт	13,3	13,3	15,1	23,1	23,1	26,4	23,1	23,1	26,4
Мин. номинальная теплопроизводительность (P _{мин}) 40/30 °С	кВт	3,3	5,1	5,8	7,3	8,0	9,1	7,3	8,0	9,1
Мин. номинальная теплопроизводительность (P _{мин}) 50/30 °С	кВт	3,2	5,1	5,8	7,3	8,0	9,1	7,3	8,0	9,1
Мин. номинальная теплопроизводительность (P _{мин}) 80/60 °С	кВт	2,9	4,6	5,2	6,6	7,3	8,2	6,6	7,3	8,2
Мин. номинальная тепловая нагрузка (Q _{мин}) отопления	кВт	3,0	4,7	5,3	6,8	7,5	8,5	6,8	7,5	8,5
Макс. номинальная теплопроизводительность (P _{пв}) ГВС	кВт	15,1	15,1	17,1	29,7	29,7	33,8	29,7	29,7	33,8
Макс. номинальная тепловая нагрузка (Q _{пв}), ГВС	кВт	14,4	14,4	16,3	30,0	30,0	34,1	30,0	30,0	34,1
Коэффициент использования при максимальной мощности, отопительная кривая 80/60 °С	%	97,5	97,5	97,5	97,5	97,5	97,5	97,5	97,5	97,5
Коэффициент использования при максимальной мощности, отопительная кривая 50/30 °С	%	105,5	105,5	105,5	102,2	102,2	102,2	102,2	102,2	102,2
Стандартизованный коэффициент использования, отопительная кривая 75/60 °С	%	105	105	105	104	104	104	104	104	104
Стандартизованный коэффициент использования, отопительная кривая 40/30 °С	%	109	109	109	109	109	109	109	109	109
Потери тепла в состоянии готовности (включая электрические потери)	%	0,63	0,63	0,56	0,36	0,36	0,32	0,36	0,36	0,32
Объем подачи газа										
Природный газ Н (H _{i(15 °С)} = 9,5 кВтч/м ³)	м ³ /ч	0,32 - 1,52	-	-	0,72 - 3,18	-	-	0,72 - 3,18	-	-
Сжиженный газ (H _i = 12,9 кВтч/кг)	кг/ч	N/A	0,35 - 1,09	0,41 - 1,25	N/A	0,56 - 2,27	0,66 - 2,62	N/A	0,56 - 2,27	0,66 - 2,62
Допустимое подаваемое давление газа										
Природный газ Н	мбар	10,5 - 16	-	-	10,5 - 16	-	-	10,5 - 16	-	-
Сжиженный газ	мбар	-	25 - 45	25 - 35	-	25 - 45	25 - 35	-	25 - 45	25 - 35
Расширительный бак										
Предварительное давление	бар	0,75	0,75	0,75	0,75	0,75	0,75	0,75	0,75	0,75
Общая емкость	л	12	12	12	12	12	12	12	12	12
Горячая вода										
Максимальный расход горячей воды	л/мин	-	-	-	-	-	-	12	12	12
Температура на выходе	°С	-	-	-	-	-	-	40 - 60	40 - 60	40 - 60
Максимальная температура холодной воды на входе	°С	-	-	-	-	-	-	60	60	60
Максимальное допустимое давление горячей воды	бар	-	-	-	-	-	-	10	10	10
Минимальное давление потока	бар	-	-	-	-	-	-	0,2	0,2	0,2
Удельный расход в соответствии с EN 625 (D)	л/мин	-	-	-	-	-	-	14,1	14,1	14,1

Таб. 5

	Единица измерения	GB072-14			GB072-24			GB072-24K		
		Природный газ	Пропан	Бутан	Природный газ	Пропан	Бутан	Природный газ	Пропан	Бутан
Параметры для расчета диаметра дымовой трубы по EN 13384										
Весовой поток дымовых газов макс./мин. при ном. теплопроизв.	г/с	6,3/1,4	6,2/2,1	6,3/2,1	13,1/3,2	13,0/3,3	13,2/3,4	13,1/3,2	13,0/3,3	13,2/3,4
Температура дымовых газов 80/60 °C макс./мин. при ном. теплопроизв.	°C	65/58	65/58	65/58	90/57	90/57	90/57	90/57	90/57	90/57
Температура дымовых газов 40/30 °C макс./мин. при ном. теплопроизв.	°C	49/30	49/30	49/30	60/32	60/32	60/32	60/32	60/32	60/32
Стандартный коэффициент эмиссии CO	мг/кВтч	≤ 10	–	–	≤ 15	–	–	≤ 15	–	–
Стандартный коэффициент эмиссии NO _x	мг/кВтч	≤ 35	–	–	≤ 35	–	–	≤ 35	–	–
Остаточный напор вентилятора	Па	80	80	80	80	80	80	80	80	80
CO ₂ при макс. номинальной теплопроизводительности	%	9,4	10,8	12,4	9,4	10,8	12,4	9,4	10,8	12,4
CO ₂ при мин. номинальной теплопроизводительности	%	8,6	10,5	12,0	8,6	10,5	12	8,6	10,5	12
Группа параметров дымовых газов по G 635/ G 636	–	G ₆₁ /G ₆₂	G ₆₁ /G ₆₂	G ₆₁ /G ₆₂	G ₆₁ /G ₆₂	G ₆₁ /G ₆₂	G ₆₁ /G ₆₂	G ₆₁ /G ₆₂	G ₆₁ /G ₆₂	G ₆₁ /G ₆₂
Класс NO _x	–	5	5	5	5	5	5	5	5	5
Конденсат										
Макс. количество конденсата (t _R = 30 °C)	л/ч	1,2	1,2	1,2	1,7	1,7	1,7	1,7	1,7	1,7
Значение pH, около	–	4,8	4,8	4,8	4,8	4,8	4,8	4,8	4,8	4,8
Общие характеристики										
Напряжение	Перемен. т. ... В	230	230	230	230	230	230	230	230	230
Частота	Гц	50	50	50	50	50	50	50	50	50
Максимальная потребляемая мощность (режим отопления)	Вт	120	120	120	120	120	120	120	120	120
Класс предельных значений по электромагнитной совместимости	–	B	B	B	B	B	B	B	B	B
Уровень звукового давления	≤ дБ (А)	≤ 36	≤ 36	≤ 36	≤ 36	≤ 36	≤ 36	≤ 36	≤ 36	≤ 36
Класс защиты	IP	X4D	X4D	X4D	X4D	X4D	X4D	X4D	X4D	X4D
Максимальная температура подающей линии	°C	82	82	82	82	82	82	82	82	82
Максимально допустимое рабочее давление (P _{MS}), отопление	бар	3	3	3	3	3	3	3	3	3
Допустимая температура окружающей среды	°C	0 - 50	0 - 50	0 - 50	0 - 50	0 - 50	0 - 50	0 - 50	0 - 50	0 - 50
Номинальная емкость котлового контура	л	7,0	7,0	7,0	7,0	7,0	7,0	7,0	7,0	7,0
Вес (без упаковки)	кг	43	43	43	43	43	43	44	44	44
Габариты В x Н x Т	мм	440 x	440 x	440 x	440 x	440 x	440 x	440 x	440 x	440 x
		840 x	840 x	840 x	840 x	840 x	840 x	840 x	840 x	840 x
		350	350	350	350	350	350	350	350	350

Таб. 5

3.11 Состав конденсата

Вещество	Значение [мг/л]
Аммоний	1,2
Свинец	≤ 0,01
Кадмий	≤ 0,001
Хром	≤ 0,1
Галогенированный углеводород	≤ 0,002
Углеводороды	0,015
Медь	0,028
Никель	0,1
Ртуть	≤ 0,0001
Сульфат	1
Цинк	≤ 0,015
Олово	≤ 0,01
Ванадий	≤ 0,001
Значение pH	4,8

Таб. 6 Состав конденсата сильно зависит от качества топлива.

4 Предписания

Выполняйте следующие нормы и правила:

- Местные нормы и правила
- Предписания соответствующего предприятия по газоснабжению
- **EnEG** (закон об экономии энергии)
- **EnEV** (Положение об эффективной теплоизоляции и энергосберегающем инженерном оборудовании зданий)
- **Правила сооружения и эксплуатации котельных** или строительные нормы и правила федеральных земель, директивы по монтажу и сооружению котельных центрального отопления и их топочных камер Beuth-Verlag GmbH - Burggrafenstrasse 6 - 10787 Berlin
- **DVGW**, Wirtschafts- und Verlagsgesellschaft, Gas- und Wasser GmbH - Josef-Wirmer-Str. 1-3 - 53123 Bonn
 - Рабочий лист G 600, TRGI (Технические правила по монтажу газового оборудования)
 - Рабочий лист G 670 (установка газосжигающего оборудования в помещениях с механической вытяжной вентиляцией)
- **TRF 1996** (технические правила для сжиженного газа) Wirtschafts- und Verlagsgesellschaft, Gas- und Wasser GmbH - Josef-Wirmer-Str. 1-3 - 53123 Bonn
- **Нормы DIN**, Beuth-Verlag GmbH - Burggrafenstraße 6 - 10787 Berlin
 - **DIN 1988**, TRWI (Технические правила монтажа водопроводного оборудования)
 - **DIN 4708** (Системы централизованного приготовления горячей воды)
 - **DIN 4807** (Расширительные баки)
 - **DIN EN 12828** (Системы отопления в зданиях)
 - **DIN VDE 0100**, часть 701 (Сооружение силовых электроустановок с номинальным напряжением до 1000 В, ванны и душевые)
- **Правила VDI**, издательство Beuth-Verlag GmbH - Burggrafenstraße 6 - 10787 Berlin
 - **VDI 2035**, Предупреждение повреждений в системах отопления и горячего водоснабжения

5 Установка котла



ОПАСНО: возможность взрыва!

- ▶ Перед проведением работ с газовым оборудованием закрыть газовый кран.
- ▶ После завершения работ проверить отсутствие утечек в газовом оборудовании.



Установку котла, подключение системы отвода дымовых газов и пуск в эксплуатацию должно производить только специализированное предприятие, имеющее допуск к выполнению таких работ.

5.1 Важные указания

- ▶ Перед монтажом получить разрешение от предприятия газоснабжения и от ведомства по пожарной безопасности дымоходов.

Открытые отопительные системы

- ▶ Открытые отопительные системы должны быть переоборудованы в закрытые системы отопления.

Гравитационные системы отопления

- ▶ Подключите котел к имеющейся трубопроводной сети через гидравлический разделитель с грязеуловителем.

Системы отопления «теплый пол»

- ▶ Котёл пригоден для обогрева полов, соблюдайте допустимые температуры подающей линии.
- ▶ При использовании пластмассовых труб для обогрева полов, эти трубопроводы согласно DIN 4726/4729 не должны пропускать кислород. Если трубы не соответствуют этим нормам, то необходимо выполнить разделение системы теплообменником.

Оцинкованные радиаторы и трубопроводы

Для предотвращения образования газов:

- ▶ Не применяйте оцинкованные радиаторы и трубопроводы.

Устройство нейтрализации

Если надзорные органы требуют нейтрализацию конденсата:

- ▶ Используйте устройство нейтрализации.

Антифриз

Разрешается использовать следующие антифризы:

Наименование	Концентрация
Varidos FSK	22 - 55 %
Alphi - 11	
Glythermin NF	20 - 62 %
Antifrogen N	20 - 40 %

Таб. 7

Средства защиты от коррозии

Допускается применять только разрешённые фирмой Buderus средства защиты от коррозии.

Герметик

По опыту добавка герметика в воду системы отопления может привести к проблемам (отложения в нагревательном блоке). Поэтому мы не рекомендуем использовать подобные средства.

Устройство для заполнения (устанавливается потребителем)

При использовании в системе отопления антифризов, средств защиты от коррозии и герметиков, добавляемых в воду, необходима установка дополнительного внешнего крана подпитки с обратным клапаном для системы отопления.

Шум от потока воды

Для предотвращения шумов потока:

- ▶ Установите перепускной клапан или при двухтрубной системе отопления трёхходовой клапан на самом дальнем радиаторе.

Однорычажные и термостатические смесители

Можно применять любые выдерживающие давление однорычажные и термостатические смесители.

Сжиженный газ

Для защиты котла от высокого давления (TRF):

- ▶ Установите редуктор давления с предохранительным клапаном.

5.2 Качество воды (вода для наполнения и подпитки)

Непригодная или загрязнённая вода может привести к неисправностям котла и повреждению теплообменника.

Также возможно нарушение горячего водоснабжения из-за образования шлама, коррозии и известковых отложений. Для защиты оборудования от известковых отложений в течение всего срока службы и для обеспечения безаварийной работы необходимо соблюдать следующее:

- Заполняйте систему только чистой водопроводной водой (учитывайте график на рис. 7).
- Вода из скважин и грунтовые воды непригодны для заполнения отопительной системы.
- Ограничивайте общее количество средств регулирования жёсткости в воде для заполнения и подпитки.

График на стр. 7 предназначен для проверки допустимого количества воды для заполнения в зависимости от ее качества.

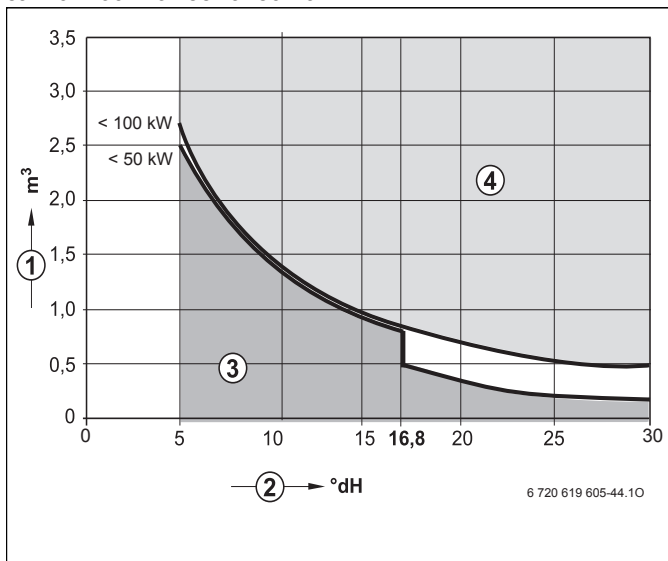


Рис. 7 Требования к воде для заполнения отдельного котла мощностью до 100 кВт

[1] Объем воды за весь срок службы котла (в м^3)

[2] Жёсткость воды ($^{\circ}\text{dH}$)

[3] Необработанная вода, соответствующая требованиям к питьевой воде

[4] В области выше граничной кривой требуются дополнительные меры по разделению системы теплообменником. Это касается также каскадных установок.

- Если фактически необходимое количество воды для заполнения системы больше, чем объем воды за весь срок службы (\rightarrow рис. 7), то необходимо провести обработку воды. При этом можно использовать только разрешённые фирмой Buderus химикаты, средства для обработки воды и др.
- Запросите на фирме Buderus, какие меры разрешаются для подготовки воды. Дополнительные рекомендации приведены в Рабочем листе Buderus K8.
- Запрещается обрабатывать воду средствами (химическими добавками), повышающими или снижающими значение pH, и умягчителями.

► Тщательно промойте отопительную систему перед заполнением.

Водопроводная вода для горячего водоснабжения

Заполняйте систему только чистой водопроводной водой. Нельзя использовать грунтовые воды.

5.3 Проверка емкости расширительного бака

По приведённой далее графику можно сделать предварительную оценку, достаточно ли встроенного расширительного бака или требуется дополнительный бак (не для обогрева полов). Изображенные характеристические кривые построены на основе следующих параметров:

- За начальное количество воды в расширительном баке принимается 1% от количества воды в системе отопления или 20% от емкости расширительного бака
- рабочая разность давлений предохранительного клапана составляет 0,5 бар
- предварительное давление расширительного бака соответствует высоте установки над теплообменником
- Максимальное рабочее давление: <

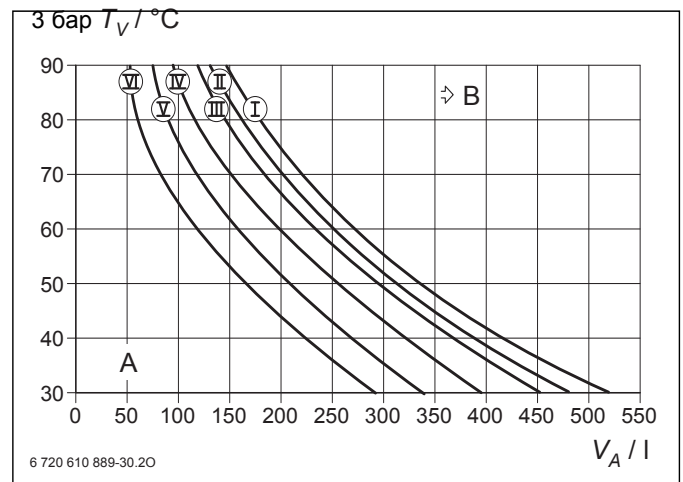


Рис. 8

I Предварительное давление 0,2 бар

II Предварительное давление 0,5 бар

III Предварительное давление 0,75 бар

(первоначальная установка)

IV Предварительное давление 1,0 бар

V Предварительное давление 1,2 бар

VI Предварительное давление 1,3 бар

A Рабочая область расширительного бака

B Требуется дополнительный расширительный бак

T_V Температура подающей

линии V_A Объем системы в

литрах

► В граничной зоне: Определить точный объем бака.

► Если точка пересечения находится справа от кривой:

► требуется дополнительный расширительный бак.

5.4 Выбор места монтажа

Требования к помещению для монтажа

Соблюдать положения инструкции DVGW-TRGI, а для котлов, работающих на сжиженном газе – положения инструкции TRF в их соответствующей последней редакции.

► Соблюдать местные государственные предписания.

► Соблюдать минимальные монтажные размеры, приведенные в инструкциях по монтажу принадлежностей для отвода дымовых газов.

Воздух для горения газа

Чтобы предотвратить коррозию, воздух для горения газа не должен содержать агрессивных веществ.

Способствующими коррозии считаются галогенсодержащий углеводород, соединения хлора и фтора. Они могут содержаться в растворителях, красках, клеях, горючих газах и бытовых чистящих средствах.

Промышленные источники	
Химчистки	Трихлорэтилен, тетрахлорэтилен, фторуглеводороды
Ванны для обезжиривания	Перхлорэтилен, трихлорэтилен, метилхлороформ
Типографии	Трихлорэтилен
Парикмахерские	Аэрозоли, фтор- и хлорсодержащие углеводороды (фреоны)
Бытовые источники	
Чистящие и обезжиривающие средства	Перхлорэтилен, метилхлороформ, трихлорэтилен, дихлорметан, тетрахлорметан, соляная кислота
Мастерские	
Растворители и разбавители	Различные хлорированные углеводороды
Аэрозоли	Хлорфторуглеводороды (фреоны)

Таб. 8 Вещества, способствующие коррозии

Температура поверхности

Максимальная температура поверхности котла не превышает 85 °С. Поэтому особые меры защиты, предусмотренные для горючих строительных материалов и встроенной мебели, в данном случае не требуются. В местных государственных предписаниях могут содержаться иные требования. Требуется соблюдение норм СНиП.

Установки на сжиженном газе ниже уровня земли

Котёл соответствует требованиям TRF при установке ниже уровня земли.

5.5 Предварительный монтаж трубопроводов

- ▶ Закрепите на стене монтажный шаблон, находящийся в технической документации, при этом боковые расстояния до препятствий должны быть не менее 100 мм (→ стр. 7).
- ▶ Сделайте по шаблону отверстия для подвесной планки и монтажной панели.

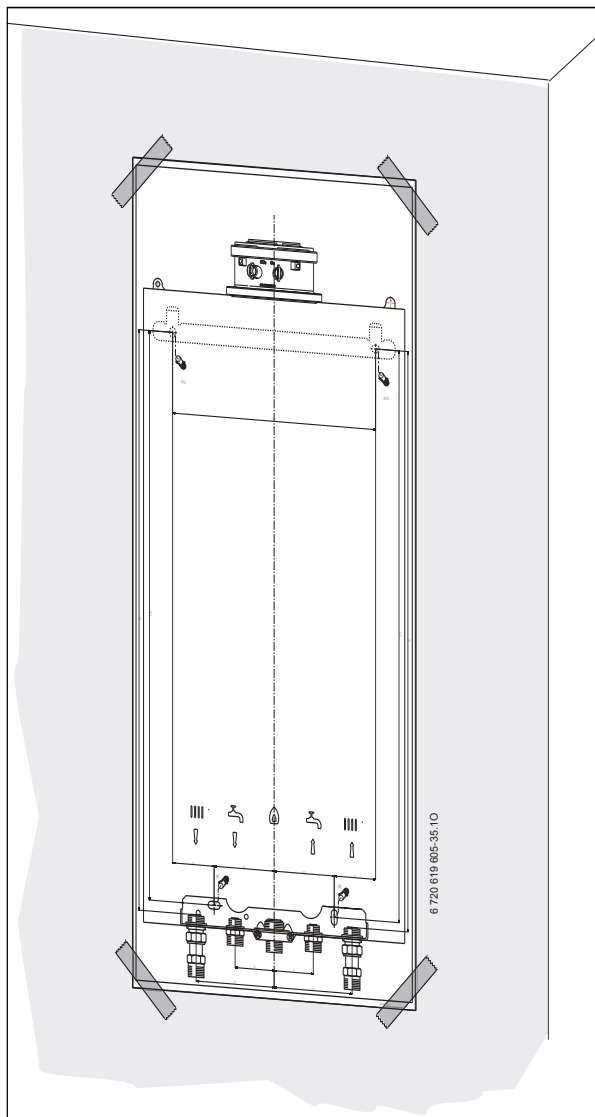


Рис. 9 Монтажный шаблон

- ▶ Снять монтажный шаблон.
- ▶ Двумя прилагаемыми винтами с дюбелями закрепите на стене планку для подвески котла.

- ▶ Монтажную присоединительную панель закрепить с помощью прилагаемого крепёжного материала.

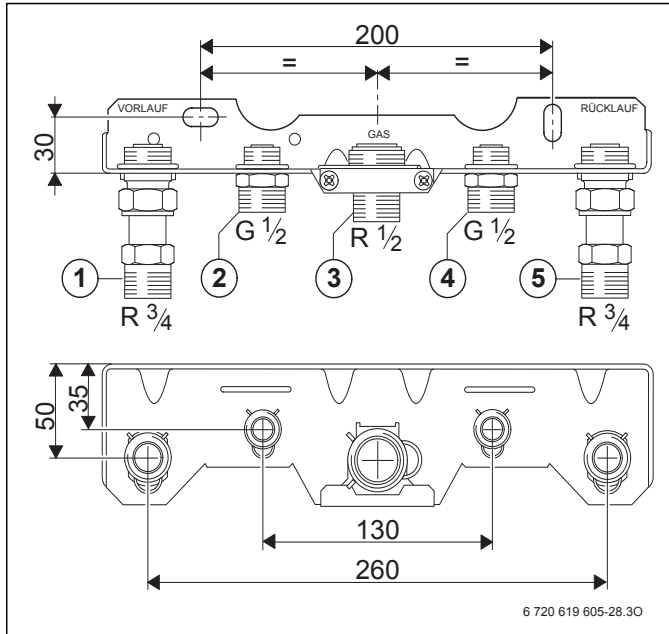


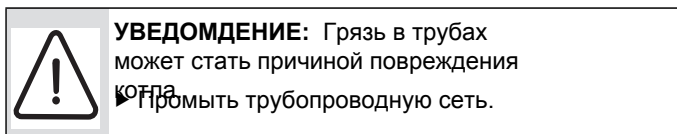
Рис. 10 Пример: монтажная панель U-MA

- [1] Подающая линия отопительного контура
- [2] Подающая линия бака/ горячая вода
- [3] Газ
- [4] Обратная линия бака/холодная вода
- [5] Обратная линия отопительного контура

- ▶ Подвести трубу подачи газа.

- ▶ Для заполнения и слива воды установите отдельный кран в самой нижней точке отопительной системы.

5.6 Монтаж котла



- ▶ Снять упаковку, соблюдая при этом приведенные на упаковке указания.
- ▶ Проверить указанную на заводской табличке страну назначения и соответствие вида газа, поступающего от газоснабжающего предприятия (→ стр. 8).

Снятие кожура



Облицовка закреплена двумя винтами для защиты от несанкционированного снятия (электробезопасность).

- ▶ Всегда крепите облицовку этими винтами.

1. Отверните винты.
2. Поднимите скобу.
3. Снимите облицовку вперёд.

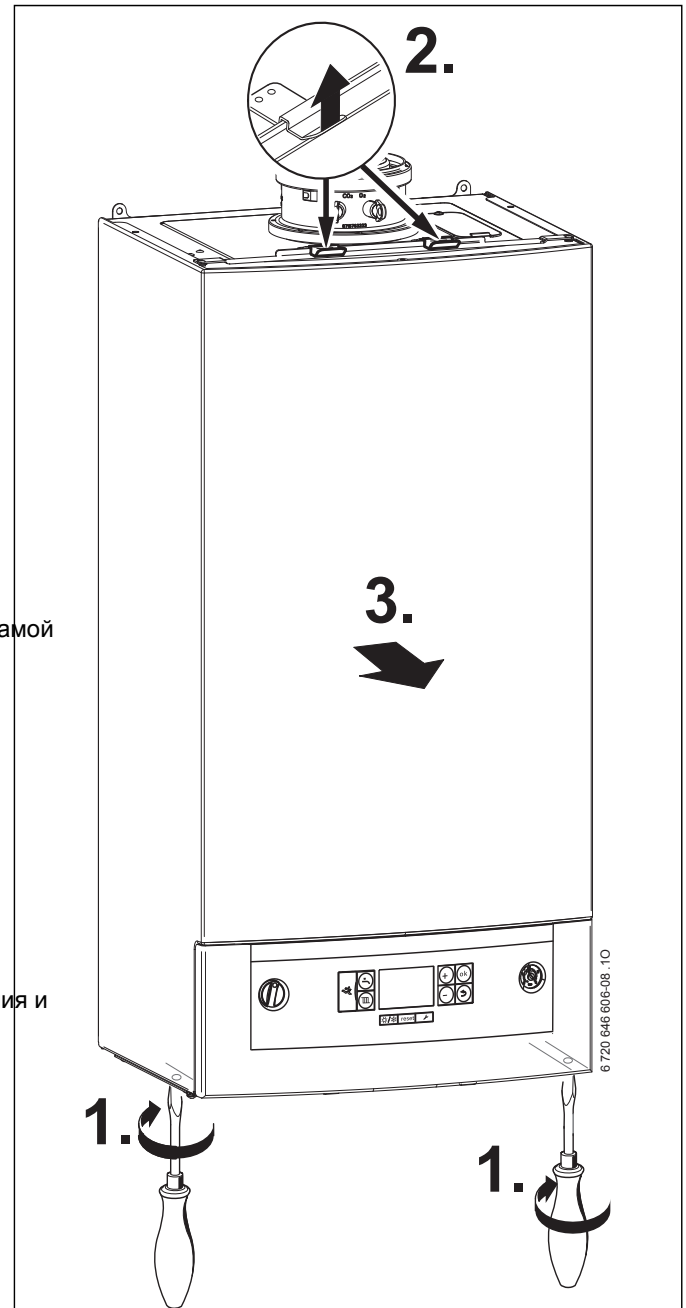


Рис. 11

Подготовка крепления

- ▶ Уложить уплотнения на подключения монтажной панели.

Крепление котла

- ▶ Приставить прибор к стене и вставить его в планку для навески. Затяните накидные гайки трубных соединений.

Подсоединение шланга предохранительного клапана (отопление)

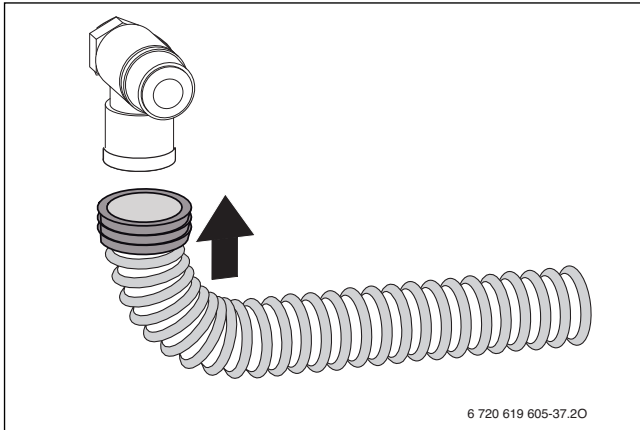


Рис. 12

Подсоединение шланга к сифону конденсата

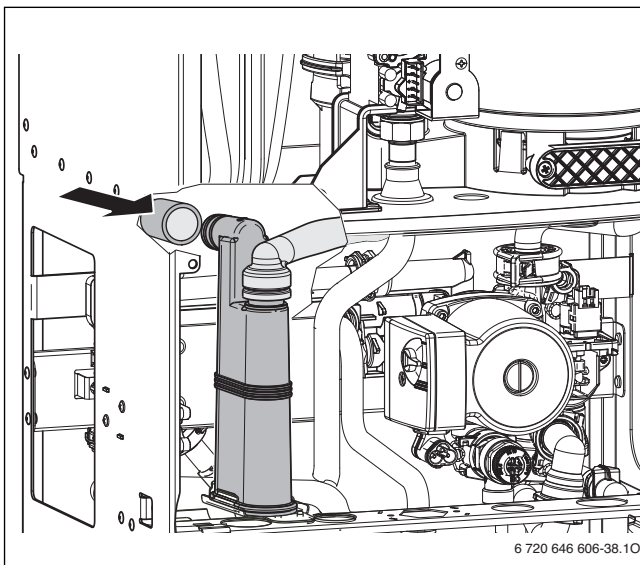


Рис. 13

Кран для заполнения и слива

1. Выньте пружинный фиксатор.
2. Удалите заглушку.
3. Установите кран для заполнения и слива из комплекта поставки и закрепите пружинным фиксатором.

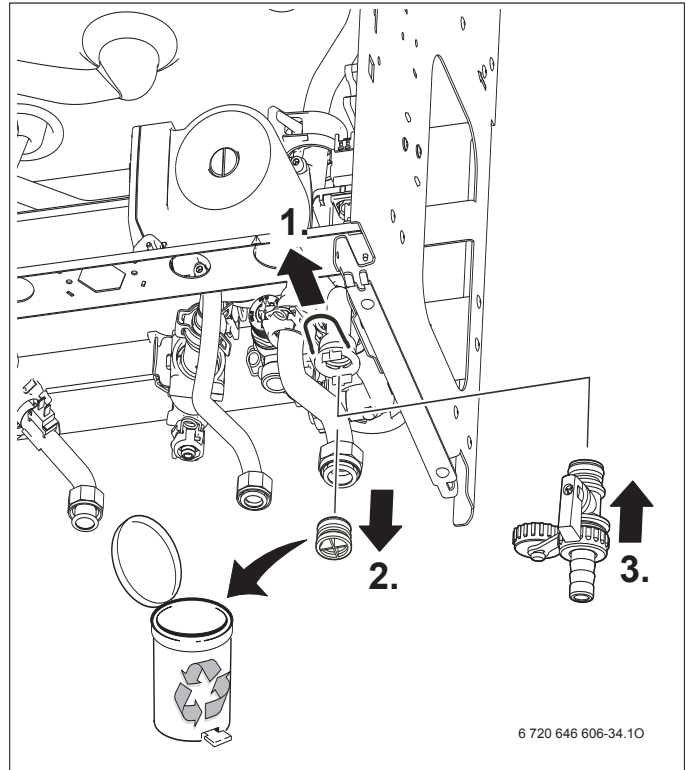


Рис. 14 Установка крана для заполнения и слива

Сифон (комплектующие)

Для надежного отвода конденсата и воды из предохранительного клапана имеется дополнительное оборудование: конусный сифон.

- Проложите отводную линию из коррозионностойких материалов (ATV-A 251).

К ним относятся: керамические трубы, трубы из ПВХ, трубы из полиэтилена высокой плотности и полипропилена, полимерные трубы из АБС/АСА, чугунные трубы, эмалированные или с покрытием внутри, стальные трубы с полимерным покрытием, трубы из нержавеющей стали, трубы из боросиликатного стекла.

- Подсоедините отводной трубопровод непосредственно к месту подключения DN 40.



УВЕДОМДЕНИЕ:

- Не допускается изменять или перекрывать отводящий трубопровод.
- Шланги следует прокладывать всегда с уклоном.

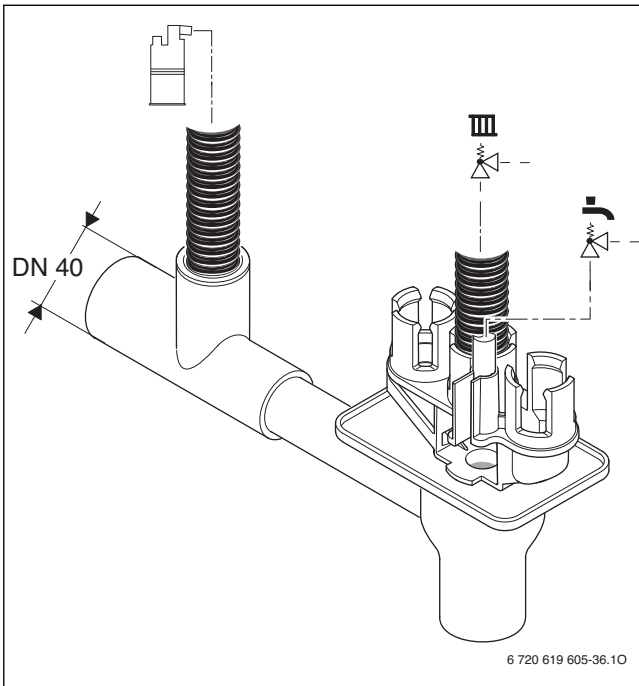


Рис. 15 Подключение конусного сифона

5.7 Подключение газоотводной арматуры

- ▶ Монтировать газоотводную арматуру и закрепить ее прилагаемыми винтами.



Подробная информация приведена в инструкции по монтажу соответствующего элемента системы отвода дымовых газов.

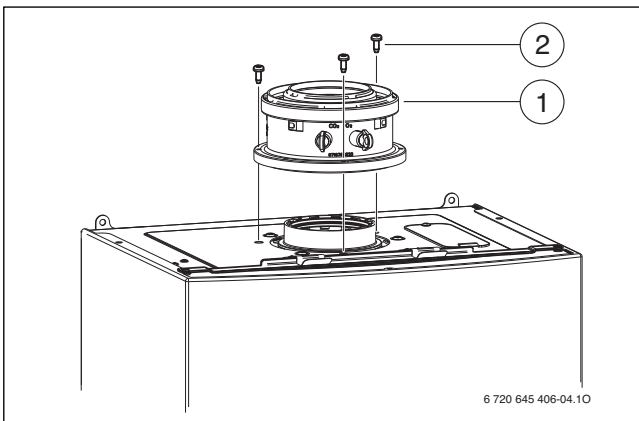


Рис. 16

- [1] Патрубок для отвода дымовых газов.
- [2] Винты

- ▶ Проверьте герметичность тракта дымовых газов (→ глава 12.2).

5.8 Проверка подключений

Подача воды

- ▶ Откройте краны на подающей и обратной линиях и заполните систему отопления.
- ▶ Проверьте герметичность в местах соединений (максимальное контрольное давление 2,5 бар по манометру).
- ▶ Откройте кран подачи холодной воды к котлу и кран горячей воды в одном из мест водоразбора и дождитесь, когда начнёт выходить вода (испытательное давление максимум 10 бар).

Газопровод

- ▶ Закройте газовый кран для защиты газовой арматуры от повреждения высоким давлением.
- ▶ Проверьте герметичность в местах соединений (максимальное контрольное давление 150 мбар).
- ▶ Понижьте давление в газопроводе до рабочего.

5.9 Эксплуатация котла без бака-водонагревателя

- ▶ Закройте штуцеры горячей и холодной воды на монтажной панели крышкой 1/2" (артикул № 7 709 000 227).

6 Электрические соединения

6.1 Общие указания



ОПАСНО: удар электрическим током!

- ▶ Перед выполнением работ на электрических узлах обязательно отключить напряжение питания.



Электрические подключения должны выполнять только специализированное предприятие, имеющее допуск к выполнению таких работ.

Вся регулирующая, управляющая и защитная арматура котла прошла проверку и готова к эксплуатации.

Выполняйте требования местных энергоснабжающих организаций относительно защитных мер (ПУЭ).

В помещениях с ванной или душем прибор устанавливать запрещается.

К питающему кабелю нельзя подключать других потребителей.

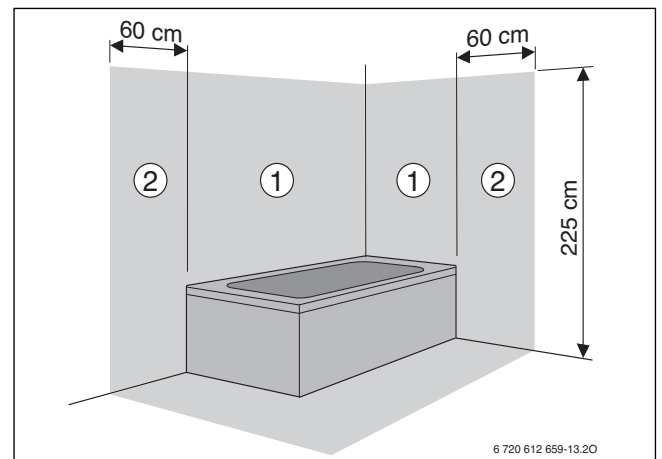


Рис. 17

- [1] Зона безопасности 1 непосредственно над ванной
- [2] Зона безопасности 2 на расстоянии 60 см от ванны/душа

Предохранители

Котёл защищен предохранителем. Он находится под крышкой соединительных клемм (→ рис. 18, стр. 22).



Запасной предохранитель находится на внутренней стороне крышки.

6.2 Подключение котла проводом с сетевым штекером

- ▶ Вставьте вилку сетевого шнура в розетку с заземляющим контактом (вне зон защиты 1 и 2).
- или-
- ▶ Если котёл подключен в зоне безопасности 1 или 2 или при недостаточной длине провода, то отсоедините провод (→ глава 6.4.5).
- ▶ Выполните подключение к электросети через разделительное устройство по всем полюсам с минимальным расстоянием между контактами 3 мм (например, предохранители, защитные автоматы).
- ▶ В зоне безопасности 1 прокладывайте кабель вертикально вверх.

6.3 Системы управления

Котёл может работать со системами управления Buderus:

- Путь управления Logamatic серии RC
- Система управления Logamatic 4121

6.4 Подключение дополнительных принадлежностей

Снятие крышки с клемм

Клеммы для подключения дополнительного оборудования находятся под крышкой. Клеммные колодки имеют цветовую и механическую маркировку.

- ▶ Выверните 3 винта из крышки и снимите её вниз.

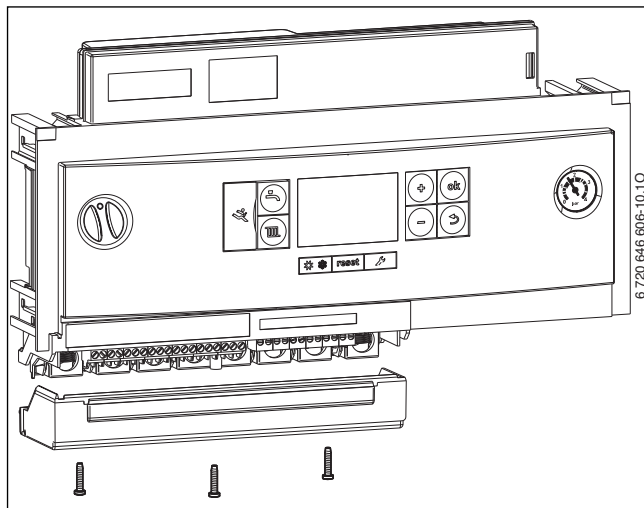


Рис. 18

Защита от брызг воды

- ▶ Для защиты от струй воды (IP) сальниковый ввод отрезать всегда в соответствии с диаметром кабеля.

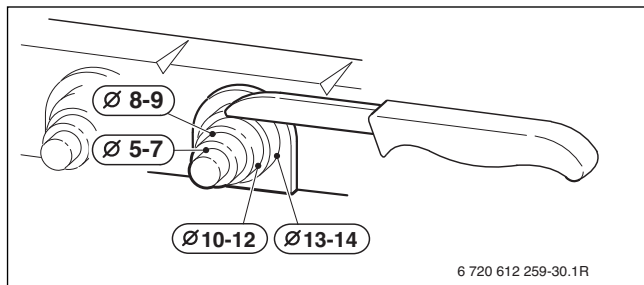


Рис. 19

- ▶ Вывести кабель через сальниковый ввод и соответствующим образом подключить.
- ▶ Закрепите кабель на фиксаторе для разгрузки от натяжения.

6.4.1 Подключение беспотенциального температурного регулятора вкл/выкл

Применение температурного регулятора вкл/выкл не разрешается в некоторых странах (например, в Германии и Австрии). Соблюдайте местные правила.

- ▶ Температурный регулятор вкл/выкл подключается к клеммам, обозначенным этим знаком.



6.4.2 Подключение пульта управления Logamatic RC35 или системы управления Logamatic 4121

- ▶ Logamatic подключается к клеммам, обозначенным этим знаком.



6.4.3 Подключение реле контроля температуры AT90 подающей линии контура теплых полов

У отопительных систем только с обогревом полов и прямым гидравлическим подключением котла.

При срабатывании реле контроля температуры отключаются отопление и приготовление горячей воды.



УВЕДОМДЕНИЕ: последовательное соединение!

- ▶ Несколько предохранительных устройств, таких как AT90 и подъёмный насос конденсата должны **подключаться последовательно.**

- ▶ Удалите перемычку с клемм, обозначенных этим знаком.
- ▶ Подключите реле контроля температуры.



6.4.4 Подключение конденсатного насоса BM-C20 или нейтрализационного устройства NEx.1

При неправильном отводе конденсата отключается отопление и горячее водоснабжение.



УВЕДОМДЕНИЕ: последовательное соединение!

- ▶ Несколько предохранительных устройств, таких как AT90 и конденсатный насос должны **подключаться последовательно.**

- ▶ Удалите перемычку с клемм, обозначенных этим знаком.
- ▶ Подсоедините контакт отключения горелки.

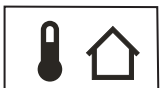


- ▶ На котле можно подключить только контакт для отключения горелки.
- ▶ Выполните отдельное подключение 230 V-AC конденсатного насоса.

6.4.5 Подключение датчика наружной температуры

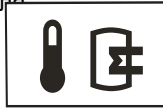
Датчик наружной температуры для системы управления подключается к котлу.

- ▶ Датчик наружной температуры подключается к клеммам, обозначенным этим знаком.



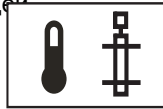
6.4.6 Подключение датчика температуры бака-водонагревателя

- ▶ Датчик температуры бака-водонагревателя подключается к клеммам, обозначенным этим знаком.



6.4.7 Подключение отдельного датчика температуры подающей линии (например, на гидравлическом разделителе)

- ▶ Отдельный датчик температуры подающей линии подключается к клеммам, обозначенным этим знаком.



6.4.8 Подключение циркуляционного насоса (230 В, макс. 100 Вт) (GB072-14/24)

Управление циркуляционным насосом может осуществляться от главного регулятора BC20 или от системы управления (пульт управления Logamatic RC35 или Logamatic 4121).

- ▶ Циркуляционный насос подключается к клеммам, обозначенным этим знаком.
- ▶ При управлении от главного регулятора BC20 настройте соответствующим образом сервисные функции 2.CL и 2.CE.



6.4.9 Подключение отдельного насоса отопительного контура (230 В, макс. 250 Вт)

Насос всегда работает при отопительном режиме (параллельно с внутренним насосом котла).

- ▶ Насос отопительного контура подключается к клеммам, обозначенным этим знаком.



6.4.10 Загрузочный насос бака-водонагревателя (230 В, макс. 100 Вт)/отдельный трёхходовой клапан (230 В, с пружинным возвратом) (GB072-14/24)

Если для загрузки бака-водонагревателя подключен загрузочный насос или отдельный трёхходовой клапан, то внутренний трёхходовой клапан не требуется.



- ▶ Выньте штекер на внутреннем трёхходовом клапане.
- ▶ Загрузочный насос бака-водонагревателя/отдельный трёхходовой клапан (230 В, арт. № 7 736 995 008) подключается к клеммам, обозначенным этим знаком.
- ▶ Настройте конфигурацию системы на главном регуляторе BC20 (сервисная функция 2.1F).
- ▶ При наличии трёхходового клапана (Арт.№ 7 736 995 008) установите время блокировки насоса (сервисная функция 2.2A) на 20 секунд.

6.4.11 Смонтируйте и подключите модули

Модули (солнечного коллектора, стрелки, смесителя) должны монтироваться отдельно. Связь с главным регулятором/системой управления осуществляется через шину EMS.

- ▶ Коммуникационный провод подключается к клеммам, обозначенным этим знаком.



Если требуется дополнительное электропитание:

- ▶ Провод 230 В подключите к клеммам, обозначенным этим знаком.



6.4.12 Замена сетевого провода

Для замены сетевого провода используйте провод следующего типа:

- В зонах безопасности 1 и 2 (→ рис. 17):
– NYM-J 3 Ч 1,5 мм²
- Вне зон безопасности 1 и 2:
– HO5VV-F 3 x 0,75 мм² или
– HO5VV-F 3 x 1,0 мм²
- ▶ Соединительные провода подключайте так, чтобы защитный провод был длиннее других проводов.

7 Ввод в эксплуатацию

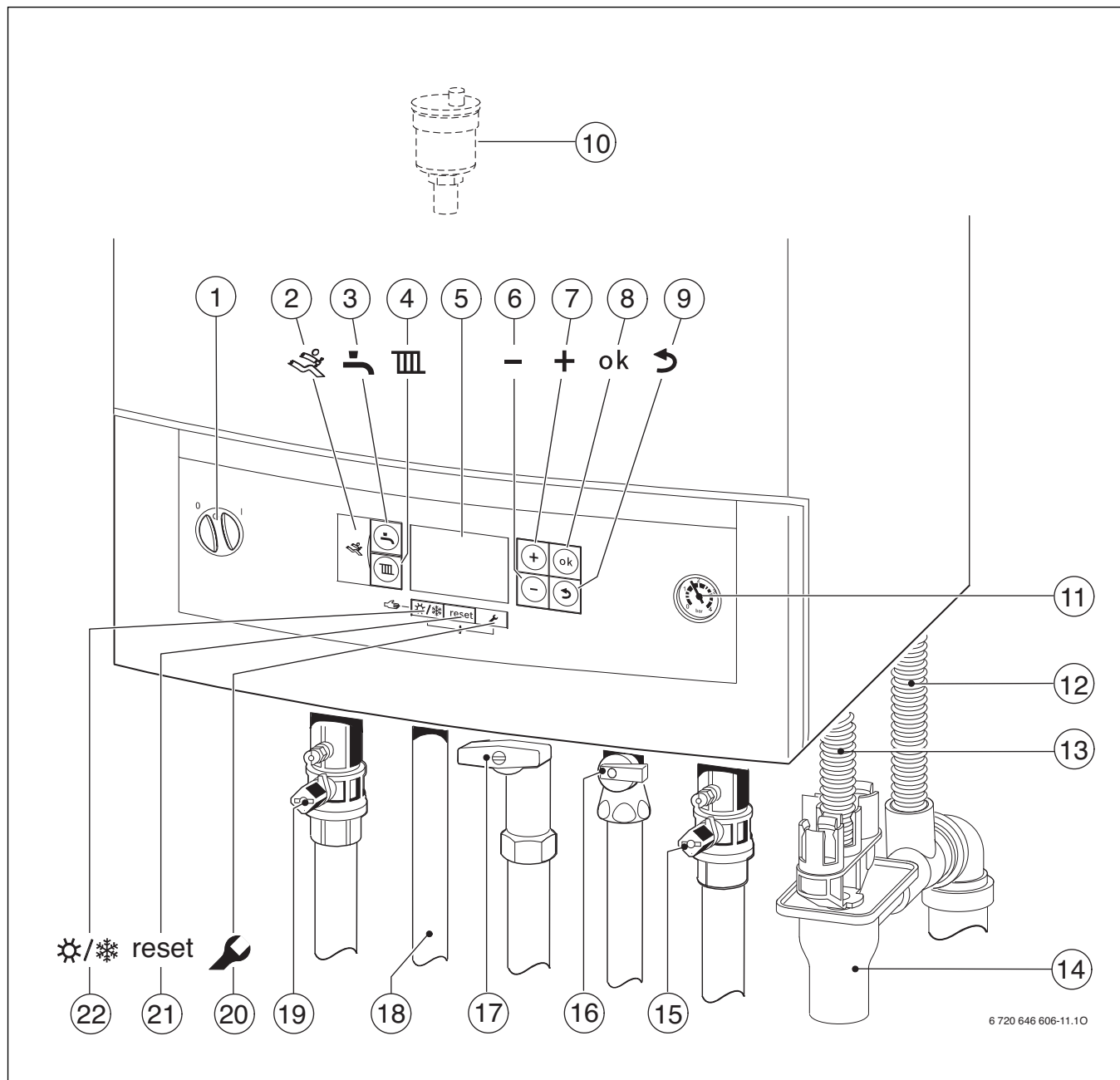


Рис. 20

- | | |
|----------------------------------------------------------------------------------------------------------------------------------------------------------------------------------------------------------------------------------------------------------------------------------------------------------------------------------------------------------------------------------------------------------------------------------------------------------------------------------------------------------------------------------------------------------------|--------------------------------------------------------------------------------------------------------------------------------------------------------------------------------------------------------------------------------------------------------------------------------------------------------------------------------------------------------------------------------------------------------------------------------------------------------------------------------------------------------------------------|
| <p>[1] Пусковой выключатель</p> <p>[2] Диагностический разъём</p> <p>[3] Кнопка «Горячая вода»</p> <p>[4] Кнопка «Отопление»</p> <p>[5] Дисплей</p> <p>[6] Кнопка «Минус»</p> <p>[7] Кнопка «Плюс»</p> <p>[8] Кнопка «ок»</p> <p>[9] Кнопка «Возврат»</p> <p>[10] Автоматический воздухоотводчик</p> <p>[11] Манометр</p> <p>[12] Конденсатный шланг</p> <p>[13] Шланг предохранительного клапана (отопительный контур)</p> <p>[14] Конусный сифон (дополнительная принадлежность)</p> <p>[15] Кран обратной линии отопления (дополнительная комплектация)</p> | <p>[16] У котлов с баком-водонагревателем: кран на обратной линии бака (дополнительная комплектация), у котлов GB072-24K: кран холодной воды (дополнительная комплектация)</p> <p>[17] Газовый кран (дополнительная комплектация)</p> <p>[18] У котлов с баком-водонагревателем: подающая линия бака, у котлов GB072-24K: горячая вода</p> <p>[19] Кран подающей линии отопления (дополнительная комплектация)</p> <p>[20] Кнопка «Сервис»</p> <p>[21] Кнопка сброс «reset»</p> <p>[22] Кнопка «Летний/зимний режим»</p> |
|----------------------------------------------------------------------------------------------------------------------------------------------------------------------------------------------------------------------------------------------------------------------------------------------------------------------------------------------------------------------------------------------------------------------------------------------------------------------------------------------------------------------------------------------------------------|--------------------------------------------------------------------------------------------------------------------------------------------------------------------------------------------------------------------------------------------------------------------------------------------------------------------------------------------------------------------------------------------------------------------------------------------------------------------------------------------------------------------------|



Установите для временного пуска ручной режим на главном регуляторе BC20 (→ стр. 28).

7.1 Показания на дисплее

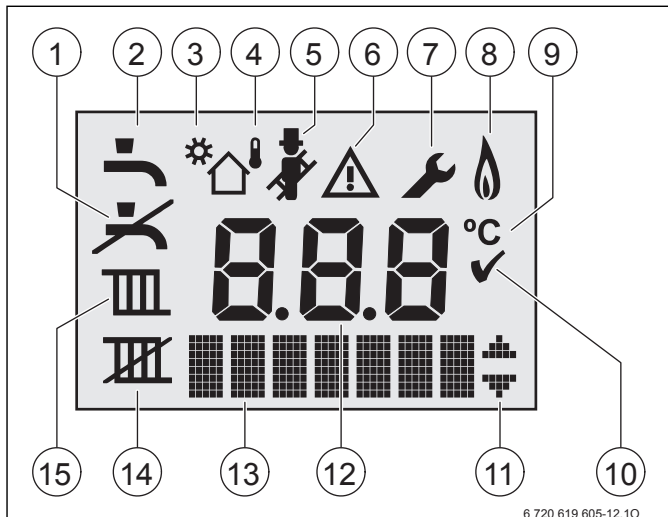


Рис. 21 Показания на дисплее

- [1] Приготовление горячей воды выключено
- [2] Приготовление горячей воды
- [3] Работает солнечный коллектор
- [4] Работа по наружной температуре (система управления с датчиком наружной температуры)
- [5] Режим "трубочист"
- [6] Неисправность
- [7] Сервисный режим
- [6 + 7] Режим техобслуживания
- [8] Работа горелки
- [9] Единицы измерения температуры: °C
- [10] Подтверждение сохранения
- [11] Индикация других подменю/сервисных функций. Возможно пролистывание кнопками + и -
- [12] Буквенно-цифровая индикация (например, температура) [13] Текстовая строка
- [14] Отопление выключено
- [15] Отопление включено

7.2 Перед вводом в эксплуатацию

УВЕДОМДЕНИЕ: Пуск без воды разрушает котёл!

- ▶ Перед пуском отопительная система должна быть заполнена.

- ▶ Установите предварительное давление в расширительном баке в соответствии со статической высотой системы отопления
- ▶ Откройте запорные вентили радиаторов.
- ▶ Откройте краны подающей и обратной линий отопления (→ рис. 20, [15] и [19], стр. 24).
- ▶ Заполните отопительную систему до давления 1 - 2 бар и закройте кран для заполнения.
- ▶ Удалите воздух из радиаторов.
- ▶ Снова наполните отопительную установку до давления 1-2 бара.
- ▶ Для GB072-24K: откройте кран холодной воды (→ рис. 20, [16]).
- ▶ Откройте кран горячей воды и держите его открытым до тех пор, пока из него не потечёт вода.
- ▶ Проверить, соответствует ли указанный на фирменной табличке вид газа имеющемуся в системе газоснабжения. **Регулировка номинальной тепловой нагрузки по TRGI не требуется.**
- ▶ Откройте газовый кран (→ рис. 20, [17]).

7.3 Включение / выключение

котла Включение

- ▶ Включите котёл пусковым выключателем. Загорается дисплей и через некоторое время показывает температуру котла

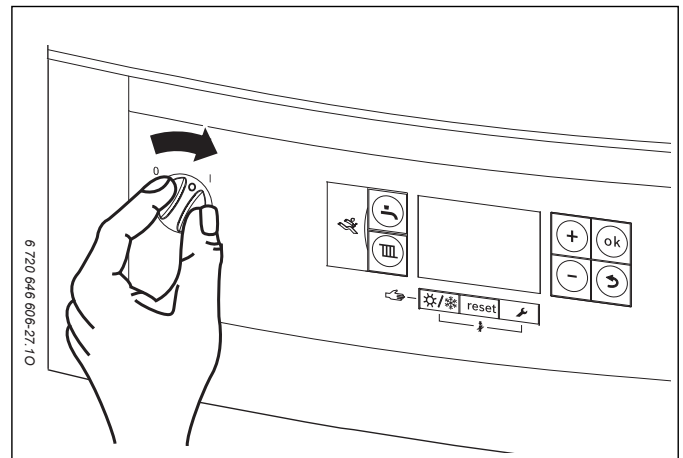


Рис. 22

- При первом включении котла происходит однократное удаление воздуха из насоса. Для этого насос отопительного контура периодически включается и выключается (примерно в течение двух минут). Пока функция удаления воздуха активна, гаснет знак

- ▶ Откройте и оставьте открытым автоматический воздухоотводчик (→ рис. 20, [10], стр. 24).

- При каждом включении запускается программа заполнения сифона (→ стр. 36). Примерно 15 минут котёл работает с минимальной мощностью, чтобы заполнить конденсатный сифон. Знак мигает, пока работает программа заполнения сифона.

Выключение

- ▶ Выключите котёл пусковым выключателем. Дисплей гаснет.
- ▶ При выключении котла на длительное время: Обеспечить защиту от замерзания (→ глава 7.9).

7.4 Включение отопления

7.4.1 Включение/выключение отопления

- ▶ Держите нажатой кнопку  до тех пор, пока на дисплее не начнет мигать знак  или .

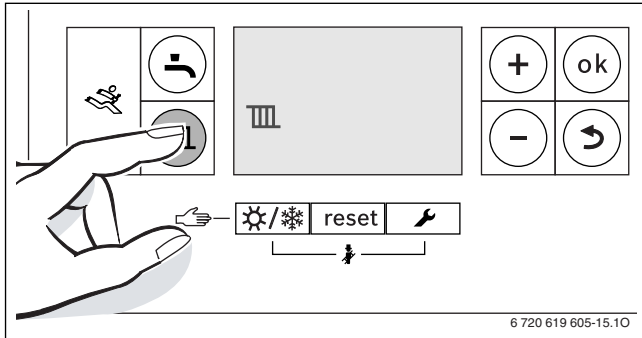


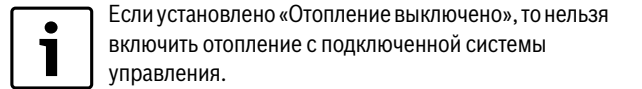
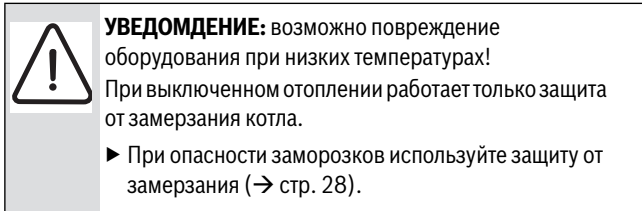



Рис. 23 Индикация работы отопления

- ▶ Нажмите кнопку **+** или **-**, чтобы включить или выключить отопление:

-  = отопление работает
-  = отопление не работает



- ▶ Нажмите кнопку **ok**, чтобы сохранить настройки. На короткое время появится знак .

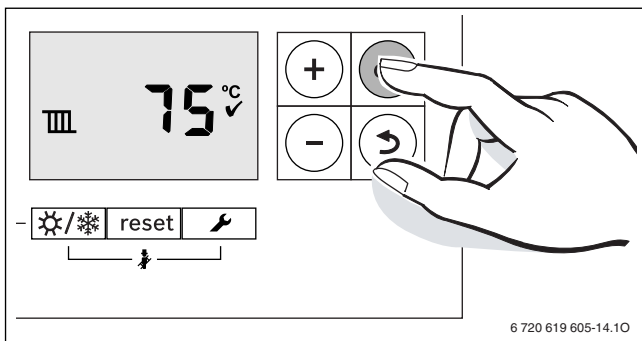
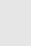
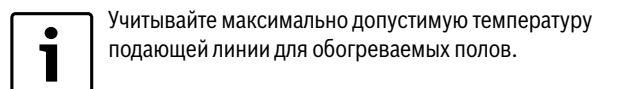


Рис. 24 Индикация работы отопления

При включённой горелке появляется знак .


7.4.2 Установка максимальной температуры подающей линии


Максимальную температуру подающей линии можно задать в диапазоне от 30 °C до 82 °C¹⁾. На дисплее показана текущая температура подающей линии.



При включённом отоплении:

1) Максимальное значение может быть снижено в сервисной функции 3.2b (→ стр. 38).

- ▶ Нажмите кнопку .

На дисплее будет мигать заданная максимально допустимая температура подающей линии и появится знак .

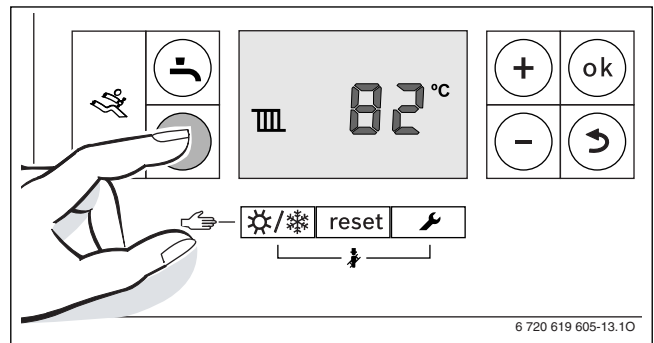



Рис. 25

- ▶ Кнопкой **+** или **-** установите максимальную температуру подающей линии.

Температура подающей линии	Применение
около 50 °C	Обогрев полов
около 75 °C	Отопление радиаторами
около 82 °C	Отопление конвекторами

Таб. 9 Максимальная температура подающей линии

- ▶ Нажмите кнопку **ok**, чтобы сохранить настройки. На короткое время появится знак .

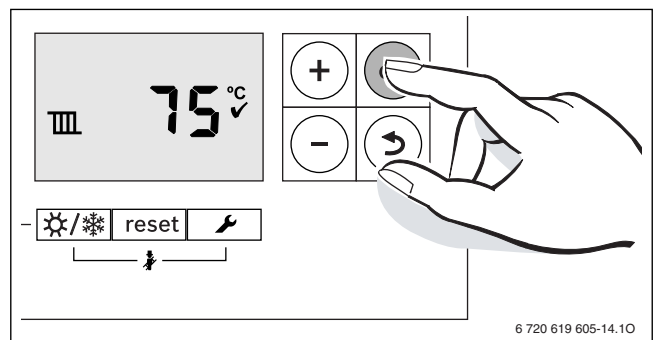


Рис. 26

7.5 Настройка приготовления горячей воды

7.5.1 Включение/выключение приготовления горячей воды

- ▶ Держите нажатой кнопку  до тех пор, пока на дисплее не начнет мигать знак  или .

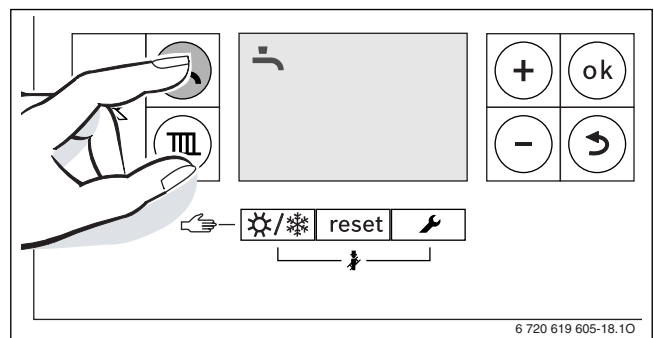





Рис. 27 Индикация приготовления горячей воды

- ▶ Кнопкой **+** или **-** установите приготовление горячей воды
 -  = приготовление горячей воды включено
 -  + **ECO** = экономичный режим
 -  = приготовление горячей воды выключено



Если установлено «Приготовление горячей воды выключено», то нельзя включить приготовление горячей воды с подключенной системы управления.

- ▶ Нажмите кнопку **ok**, чтобы сохранить настройки. На короткое время появится знак .

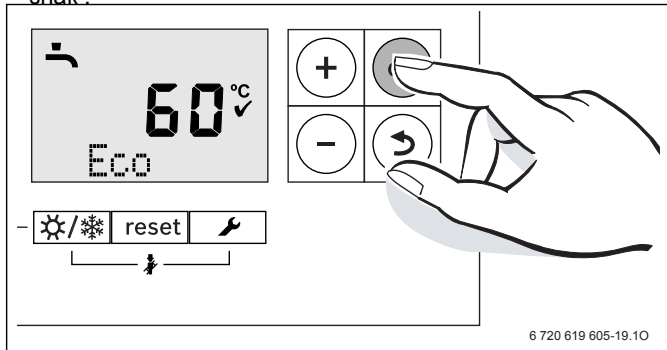


Рис. 28 Индикация экономичного режима

При включённой горелке появляется знак.

Приготовление горячей воды или экономичный режим?

Котлы с баком-водонагревателем:

• Приготовление горячей воды

Если температура в баке-водонагревателе опускается ниже заданной температуры более чем на 5 K (°C), то бак начинает греть воду до заданной температуры. Затем котёл переключается на отопление.

• Экономичный режим

Если температура в баке-водонагревателе опускается ниже заданной температуры более чем на 10 K (°C), то бак начинает греть воду до заданной температуры. Затем котёл переключается на отопление.

Котёл GB072-24K:

• Приготовление горячей воды

Котёл постоянно поддерживает заданную температуру горячей воды в теплообменнике. Благодаря этому короткое время ожидания при отборе горячей воды. Котёл включен, даже если нет отбора горячей воды.

• Экономичный режим

Нагрев до заданной температуры происходит только при отборе горячей воды.

7.5.2 Настройка температуры горячей воды

- ▶ Установите приготовление горячей воды или экономичный режим (→ стр. 36).
- ▶ Нажмите кнопку . Мигает заданная температура горячей воды.

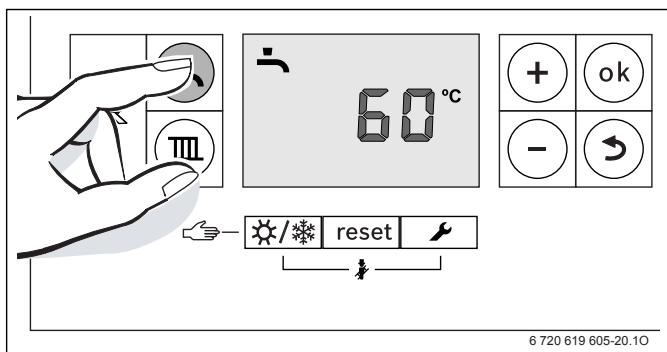


Рис. 29

- ▶ Кнопкой **+** или **-** установите требуемую температуру горячей воды в пределах от 40 до 60 °C.

- ▶ Нажмите кнопку **ok**, чтобы сохранить настройки. На короткое время появится знак .

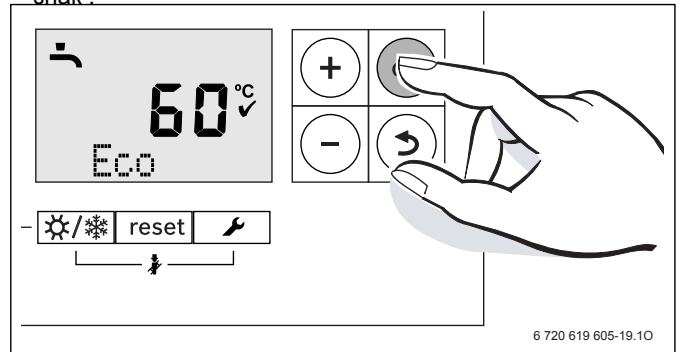


Рис. 30



Чтобы не допустить бактериальное заражение, например, легионеллами, мы рекомендуем установить температуру горячей воды не ниже 55 °C.

Котлы с баком-водонагревателем:



ОСТОРОЖНО: от ошпаривания!

- ▶ Температуру в нормальном режиме не устанавливать выше 60 °C.

7.6 Настройка пульта управления

При подключении пульта управления (например, RC35) изменяются некоторые описываемые здесь функции. Пульт управления и главный регулятор связываются через параметры настройки.



- Действуйте в соответствии с рекомендациями, приведёнными в инструкции по эксплуатации пульта управления. Там показано, как можно задать режим работы и отопительную кривую при использовании системы управления, работающей по наружной температуре.
- ▶ **там же** указывается температура в помещении,
- ▶ как прогревать помещение и экономить энергию.

7.7 После ввода в эксплуатацию

- ▶ Проверьте подаваемое давление газа (→ стр. 41).
- ▶ Проверьте вытекает ли конденсат из шланга слива конденсата. Если конденсат не происходит, то выключите и включите пусковой выключатель. Таким образом активизируется программа наполнения сифона (→ стр. 36). При необходимости повторите эти действия несколько раз, пока не начнёт вытекать конденсат.
- ▶ Заполните бак с водой котла в эксплуатацию (→ стр. 54).
- ▶ Наклейте табличку «Настройки в сервисном меню» на видное место на облицовке (→ стр. 31).



7.8 Установка ручного летнего режима

Насос отопительного контура, а с ним и отопление выключены. Горячее водоснабжение работает, а также остаётся включенным электропитание.

УВЕДОМДЕНИЕ: Опасность заморозки отопительной системы. В летнем режиме работает только защита от заморозки котла.

- ▶ При опасности заморозки используйте защиту от заморозки (→ стр. 28).

Включение ручного летнего режима:

- ▶ Нажимайте кнопку  до тех пор, пока на дисплее не начнет мигать знак .

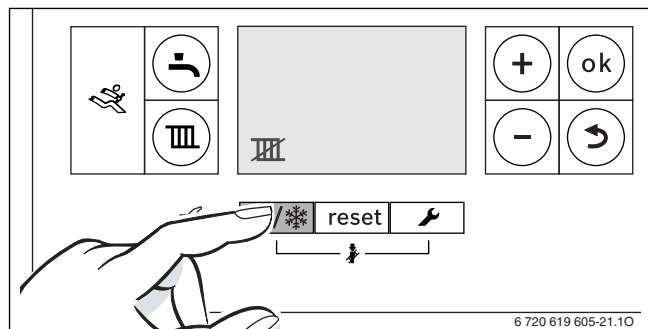



Рис. 31

- ▶ Нажмите кнопку **ok**, чтобы сохранить настройки. На короткое время появится знак .

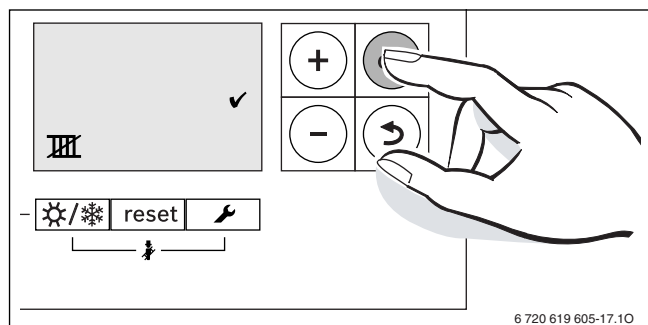





Рис. 32

Выключение ручного летнего режима:

- ▶ Нажимайте кнопку  до тех пор, пока на дисплее не начнет мигать знак .
- ▶ Нажмите кнопку **ok**, чтобы сохранить настройки. На короткое время появится знак .

Более подробная информация приведена в инструкции по эксплуатации системы управления.

7.9 Применение защиты от заморозки

Защита от заморозки отопительной системы

УВЕДОМДЕНИЕ: Опасность заморозки отопительной системы. При выключенном отоплении работает только защита котла от заморозки.

- ▶ Задайте максимальную температуру подающей линии 30 °C (→ глава 7.4.2).


-или- если вы хотите выключить котёл:

- ▶ При отключённом котле добавить антифриз в воду системы отопления (→ страница 16) и слить контур горячей воды.

Более подробная информация приведена в инструкции по эксплуатации системы управления.

Защита от заморозки бака-водонагревателя:

Защита от заморозки бака-водонагревателя обеспечивается в т. ч. при выключенном приготовлении горячей воды.


- ▶ Установите "Приготовление горячей воды выключено"  (→ глава 7.5.1).

7.10 Ручной режим

В ручном режиме котёл работает на отопление. Горелка работает до тех пор, пока не будет достигнута максимальная температура подающей линии.

i Ручной режим невозможен, если выключено отопление (→ глава 7.4.1) и во время работы функции сушки (→ сервисная функция **2.7E**, стр. 36).

Для включения ручного режима:

- ▶ Нажимайте кнопку  до тех пор, пока в текстовой строке не появится **Ручной**.

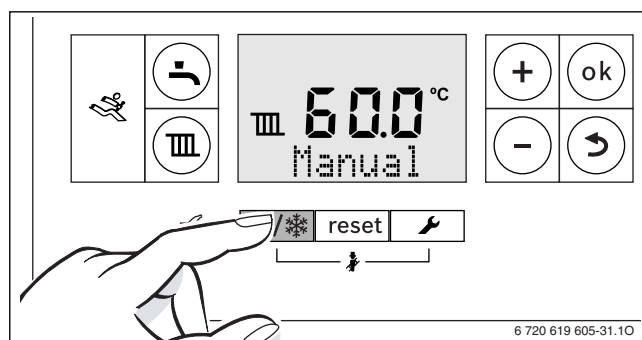




Рис. 33

Для выключения ручного режима:

- ▶ Коротко нажмите кнопку  или нажимайте кнопку  до тех пор, пока не исчезнет индикация **Ручной**. После этого котёл перейдет на нормальный режим работы.

8 Проведение термической дезинфекции

8.1 Общие положения

Для предотвращения бактериального загрязнения горячей воды, мы рекомендуем проводить термическую дезинфекцию после длительного простоя.

У некоторых систем управления можно запрограммировать термическую дезинфекцию на определенное время, см. инструкцию по эксплуатации системы управления (например, пульта RC35).

Термическая дезинфекция должна охватывать всю систему горячего водоснабжения, включая точки водоразбора.

ОСТОРОЖНО: возможно ошпаривание горячей водой!
Горячая вода может стать причиной тяжелых ожогов.

- ▶ Проводите термическую дезинфекцию только вне периодов нормального водоразбора.

8.2 Термическая дезинфекция в котлах с баком-водонагревателем

8.2.1 Термическая дезинфекция регулируется системой управления

В этом случае термическая дезинфекция регулируется только системой управления, см. инструкцию по эксплуатации системы управления (например, пульт RC35).

- ▶ Закрыть точки отбора горячей воды.
- ▶ Проинформировать пользователей об опасности ожогов горячей водой.
- ▶ При наличии циркуляционного насоса установить его на режим непрерывной работы.
- ▶ Активируйте термическую дезинфекцию с максимальной температурой на системе управления (например, на пульте управления RC35).
- ▶ Подождать, пока не будет достигнута максимальная температура.
- ▶ Последовательно отбирать горячую воду от ближайшей до самой отдаленной точки отбора горячей воды до тех пор, пока в течении трех минут не будет выходить горячая вода при температуре 70 °С.
- ▶ Снова установите нормальный режим для циркуляционного насоса и системы управления.

8.2.2 Управление термической дезинфекцией с главного регулятора

В этом случае термическая дезинфекция запускается на главном регуляторе BC20 и заканчивается автоматически.

- ▶ Закрыть точки отбора горячей воды.
- ▶ Проинформировать пользователей об опасности ожогов горячей водой.
- ▶ При наличии циркуляционного насоса установить его на режим непрерывной работы.
- ▶ Активируйте термическую дезинфекцию через сервисную функцию **2.9L** (→ стр. 37).
- ▶ Подождать, пока не будет достигнута максимальная температура.
- ▶ Последовательно отбирать горячую воду от ближайшей до самой отдаленной точки отбора горячей воды до тех пор, пока в течении трех минут не будет выходить горячая вода при температуре 70 °С.
- ▶ Снова установите нормальный режим для циркуляционного насоса.

Термическая дезинфекция заканчивается после того, как температура воды поддерживается в течение 35 минут на уровне 75 °С.

Для прерывания технической дезинфекции:

- ▶ Выключить и снова включить котел. Котел снова начнет работать, и дисплей покажет температуру подающей линии.

8.3 Термическая дезинфекция в котлах с приготовлением горячей воды по проточному принципу (GB072-24K)

- ▶ Закрыть точки отбора горячей воды.
- ▶ Проинформировать пользователей об опасности ожогов горячей водой.
- ▶ На системе управления с программой приготовления горячей воды задайте время проведения дезинфекции и температуру горячей воды.
- ▶ Активируйте термическую дезинфекцию через сервисную функцию **2.2d** (→ стр. 35) Вода греется только в том случае, если есть водоразбор.
- ▶ Последовательно отбирать горячую воду от ближайшей до самой отдаленной точки отбора горячей воды до тех пор, пока в течении трех минут не будет выходить горячая вода при температуре 70 °С.



При большом водоразборе требуемая температура может быть не достигнута.

- ▶ Отбирайте одновременно ровно столько воды, чтобы достигалась температура дезинфекции 70 °С.

- ▶ Снова установите нормальный режим для системы управления
- ▶ Через сервисную функцию **2.2d** выключите термическую дезинфекцию (→ стр. 35)

9 Отопительный насос

9.1 Смещение характеристической кривой котлового насоса

Скорость вращения котлового насоса можно изменить на клеммной коробке насоса.

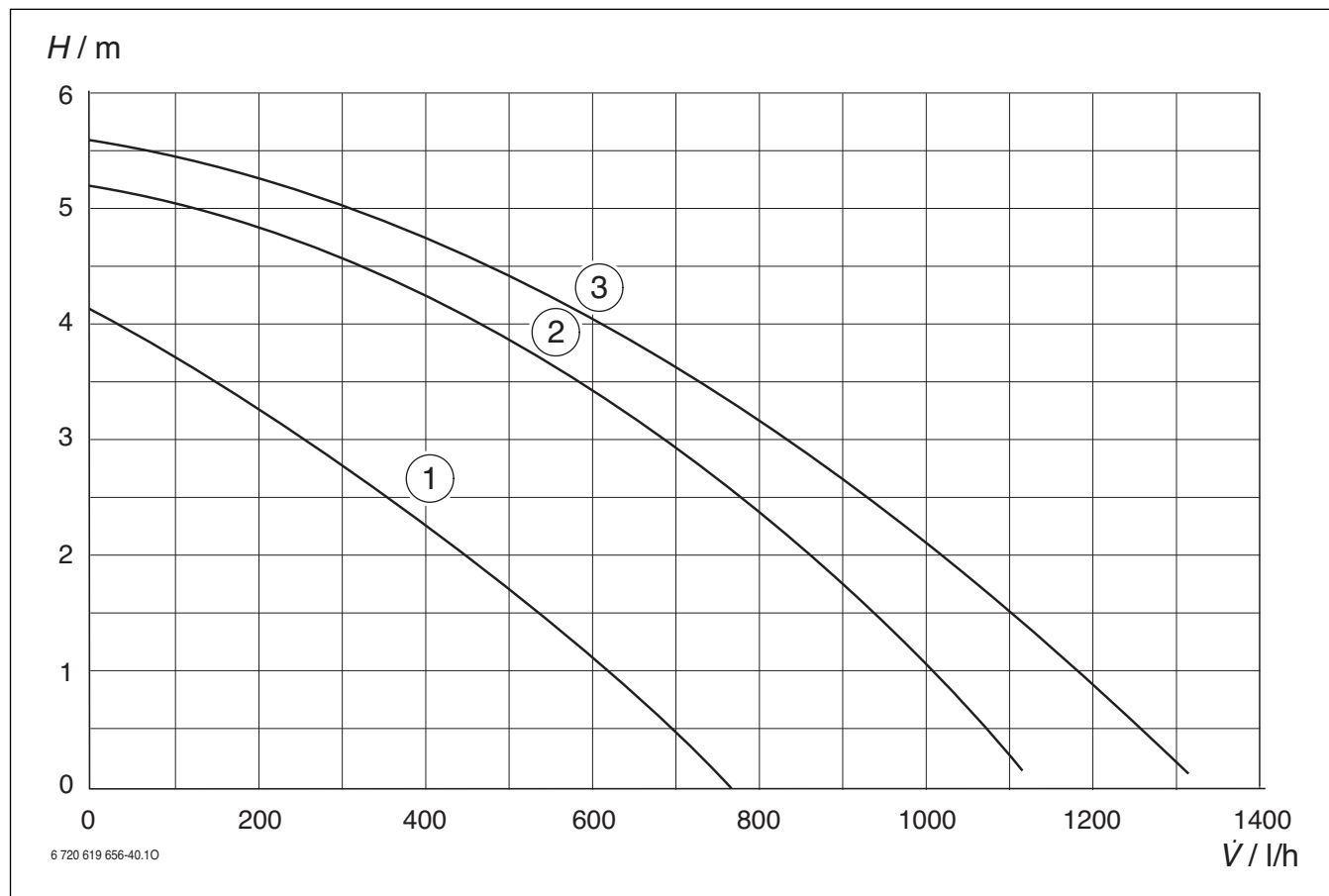


Рис. 34 Диаграмма насоса

[1] Характеристика для положения переключателя 1 [2] Характеристика для положения переключателя 2 [3] Характеристика для положения переключателя 3 (первоначальная установка)

[H] Остаточный напор (м)

[V] Расход циркулирующей воды (л/ч)



► Обычно это требуется для того, чтобы снизить шум в системе отопления. Функция неактуальна при наличии электронного самонастраивающегося насоса.

9.2 Защита насоса от заклинивания



Эта функция предотвращает заклинивание насоса отопительного контура и трёхходового клапана после длительного простоя.

Если в течение суток котел не включался в работу, то произойдет принудительное включение отопительного насоса и 3-ходового клапана, чтобы избежать заклинивания в результате оседания взвешенных частиц на подвижные части механизмов.


10.2 Обзор сервисных функций



При подключении системы управления изменяются некоторые описываемые здесь функции. Система управления и главный регулятор связываются через параметры настройки.

10.2.1 Меню информации

Для вызова сервисной функции из этого меню:

- ▶ Нажмите кнопку 
- ▶ Нажимайте кнопку + или - , чтобы пролистать сервисные функции этого меню.


Сервисные функции		Примечания
i01	Код текущего рабочего состояния (статус)	(→таблица 23 - 26, стр. 40)
i02	Код последней неисправности	(→таблица 23 - 26, стр. 49)
i03	Максимальная разрешённая теплопроизводительность	Параметр сервисной функции 2.1A
i04	Максимальная разрешённая мощность (ГВС)	Параметр сервисной функции 2.1b
i06	Текущий расход через турбину (только GB072-24K)	Показание в л/мин.
i07	Заданная температура подающей линии	Температура подающей линии, запрашиваемая системой управления
i08	Ток ионизации	При работающей горелке: <ul style="list-style-type: none"> • $\geq 2 \mu\text{A}$ = норма • $\leq 2 \mu\text{A}$ = ошибка При выключенной горелке: <ul style="list-style-type: none"> • $< 2 \mu\text{A}$ = норма • $\geq 2 \mu\text{A}$ = ошибка
i09	Температура на датчике подающей линии	
i11	Температура на датчике горячей воды (GB072-24K)	
i12	Заданная температура горячей воды	Заданная температура горячей воды (→ глава 7-5-2)
i13	Температура на датчике температуры бака-водонагревателя	Только GB072-14/24 с подключенным баком-водонагревателем
i15	Фактическая наружная температура	Показана только в том случае, если подключен датчик наружной температуры для системы управления.
i17	Текущая теплопроизводительность	Показание в % от максимальной номинальной теплопроизводительности в режиме отопления ¹⁾
i18	Текущая частота вращения дымососа	Показание оборотов в секунду (Гц)
i20	Версия программы электронной платы 1	
i21	Версия программы электронной платы 2	
i22	Номер KIM	Показаны последние три цифры номера KIM. KIM определяет функции котла. Если выполняется переналадка котла с природного на сжиженный газ (или наоборот), то нужно заменить KIM.
i23	Версия KIM	

Таб. 10 Меню информации

1) Во время приготовления горячей воды может быть показано значение больше 100 %.

10.2.2 Меню 1

Для вызова сервисной функции из этого меню:

- ▶ Одновременно нажмите и держите нажатыми кнопки  и **ok**, пока в текстовой строке не появится **Меню 1**.
- ▶ Нажмите кнопку **ok** для подтверждения.
- ▶ Нажимайте кнопку **+** или **-**, чтобы пролистать сервисные функции этого меню.

Сервисные функции		Возможные настройки
1.S1	Активен модуль солнечного коллектора	Эта функция активирует подключенный модуль солнечного коллектора. Эта функция доступна только в том случае, если в системе распознан модуль солнечного коллектора. Возможные варианты настройки: • 0 : функция солнечного коллектора отсутствует • 1 : функция солнечного коллектора активна Первоначальная установка: 0.
1.S2	Максимальная температура нагрева бака от солнечного коллектора	Показана только в том случае, если активирован модуль солнечного коллектора (сервисная функция 1.S1) Максимальная температура нагрева бака от солнечного коллектора показывает, до какой температуры должна нагреваться вода в этом баке. Можно задать температуру в диапазоне от значения, заданного сервисной функцией 1.S3, и 90 °C. Первоначальная установка: 60 °C.
1.S3	Минимальная температура нагрева бака от солнечного коллектора	Показана только в том случае, если активирован модуль солнечного коллектора (сервисная функция 1.S1) Минимальная температура нагрева бака от солнечного коллектора показывает, до какой температуры может остывать вода в этом баке при поступлении тепла от солнечного коллектора. Можно задать температуру в диапазоне от 30 °C до значения, заданного сервисной функцией 1.S2. Первоначальная установка: 55 °C.
1.W1	Регулятор, работающий по наружной температуре, с линейной характеристикой	Эта функция доступна только в том случае, если в системе распознан датчик наружной температуры. Возможные варианты настройки: • 0 : регулятор, работающий по наружной температуре, неактивен • 1 : регулятор, работающий по наружной температуре, активен Первоначальная установка: 0. Изображение отопительной кривой → стр. 57.
1.W2	Точка А отопительной кривой	Температура подающей линии при наружной температуре - 10 °C Диапазон регулирования: 30 °C - 82 °C. Первоначальная установка: 82 °C.
1.W3	Точка В отопительной кривой	Температура подающей линии при наружной температуре + 20 °C. Диапазон регулирования: 30 °C - 82 °C. Первоначальная установка: 30 °C.
1.W4	Температура для автоматического перехода на летний режим	Если наружная температура поднимается выше этого значения, то отопление выключается. Если наружная температура опускается минимум на 1 К (°C) ниже этого значения, то отопление включается. Диапазон регулирования: 0 °C - 30 °C. Первоначальная установка: 16 °C.
1.W5	Защита от замерзания	Возможные варианты настройки: • 0 : защита от замерзания неактивна • 1 : защита от замерзания активна Первоначальная установка: 0.


Таб. 11 Меню 1

Сервисные функции		Возможные настройки
1.W6	Температура защиты от замерзания	Эта функция доступна только в том случае, если активирована функция защиты от замерзания (сервисная функция 1.W5). Если наружная температура опускается ниже установленной температурной границы замерзания, то насос отопительного контура включается (защита от замерзания). Диапазон регулирования: 0 °С - 30 °С. Первоначальная установка: 5 °С.
1.7d	Подключение отдельного датчика температуры подающей линии, например, на гидравлической стрелке	Возможные варианты настройки: <ul style="list-style-type: none"> • 0: отдельный датчик температуры подающей линии не подключен • 1: отдельный датчик температуры подающей линии подключен к главному регулятору • 2: отдельный датчик температуры подающей линии подключен к внешней системе управления, напр. к модулю гидравлической стрелки. Первоначальная установка: 0.

Таб. 11 Меню 1

10.2.3 Меню 2

Для вызова сервисной функции из этого меню:


- ▶ Одновременно нажмите и держите нажатыми кнопки  и **ok**, пока в текстовой строке не появится **Меню 1**.
- ▶ Кнопкой **+** выберите **Меню 2**.
- ▶ Нажмите кнопку **ok** для подтверждения.
- ▶ Нажимайте кнопку **+** или **-**, чтобы пролистать сервисные функции этого меню.

Сервисные функции		Возможные настройки
2.1A	Максимальная тепловая мощность	Некоторые предприятия газоснабжения устанавливают базисную цену на газ в зависимости от теплопроизводительности. Мощность котла на отопление может ограничиваться в диапазоне между минимальной и максимальной номинальной теплопроизводительностью до значения относительной теплопотребности. Первоначальной установкой является максимальная номинальная теплопроизводительность. <ul style="list-style-type: none"> ▶ Задайте мощность котла на отопление в кВт. ▶ У газовых котлов измерьте расход газа и сравните с данными из таблиц (→ стр. 58). При отклонении откорректируйте настройку.
2.1b	Максимальная мощность (ГВС)	Мощность котла для ГВС может ограничиваться в диапазоне между минимальной и максимальной номинальной теплопроизводительностью до значения относительной теплопотребности. Первоначальной установкой является максимальная номинальная теплопроизводительность для ГВС. <ul style="list-style-type: none"> ▶ Задайте мощность в кВт для ГВС ▶ У газовых котлов измерьте расход газа и сравните с данными из таблиц (→ стр. 58). При отклонении откорректируйте настройку.
2.1E	Схема управления насосом	Если подключена система управления, то схема управления насосами устанавливается автоматически. <ul style="list-style-type: none"> • 4: "умное" выключение насоса в отопительных системах с регулятором, работающим по наружной температуре. Насос отопительного контура включается только при необходимости. • 5: Регулятор температуры подающей линии включает насос отопительного контура. При запросе тепла насос отопительного контура включается вместе с горелкой. Первоначальная установка: 5.
2.1F	Гидравлическая конфигурация системы	Конфигурация устанавливает, какие компоненты возможны в отопительной системе. Возможные варианты настройки: <ul style="list-style-type: none"> • 0: насос отопительного контура (внутренний) и трёхходовой клапан (внутренний) • 1: насос отопительного контура (внутренний) и трёхходовой клапан (отдельный) • 2: насос отопительного контура (внутренний) и загрузочный насос бака-водонагревателя (отдельный) Первоначальная установка: 0.

Таб. 12 Меню 2

Сервисные функции		Возможные настройки
2.2A	Время блокировки насоса при отдельном трёхходовом клапане (только GB072-14/24)	Внутренний насос блокируется до тех пор, пока отдельный трёхходовой клапан не достигнет конечного положения. Диапазон регулирования 0 – 6 × 10 секунд. Первоначальная установка 0 (секунд).
2.2C	Функция удаления воздуха	Функцию удаления воздуха включают после технического обслуживания. Возможные варианты настройки: <ul style="list-style-type: none"> • 0: функция удаления воздуха выключена • 1: функция удаления воздуха включена и автоматически сбрасывается на 0 после её выполнения. • 2: Функция удаления воздуха постоянно включена и не сбрасывается на 0. Первоначальная установка 1. Пока функция удаления воздуха активна, мигает знак  .
2.2d	Термическая дезинфекция (только GB072-24K)	Эта сервисная функция активирует нагрев воды в системе ГВС до 70 °С. Нагрев происходит только в том случае, если имеется отбор горячей воды. ► Выполняйте термическую дезинфекцию как описано в главе 8.3 на стр. 29. Возможные варианты настройки: <ul style="list-style-type: none"> • 0: термическая дезинфекция неактивна. • 1: термическая дезинфекция активна. Первоначальная установка 0 (неактивна). Выполнение термической дезинфекции не показано на дисплее. ► После термической дезинфекции для этой функции устанавливается 0 .
2.2H	Система горячего водоснабжения (только GB072-14/24)	После подключения датчика температуры бака к котлу нужно активировать бак-водонагреватель. Возможные варианты настройки: <ul style="list-style-type: none"> • 0: бак-водонагреватель не подключен • 8: бак-водонагреватель подключен. Первоначальная установка 0.
2.2J	Приоритет ГВС (только GB072-14/24)	Возможные варианты настройки: <ul style="list-style-type: none"> • 0: установлен приоритет ГВС. Сначала нагревается вода в баке-водонагревателе до заданной температуры. Затем котёл переключается на отопление. • 1: при запросе тепла для ГВС котёл каждые 10 минут переключается с горячего водоснабжения на отопление и наоборот. Первоначальная установка 0.
2.3b	Промежуток времени для выключения и включения горелки	Если подключена система управления, работающая по наружной температуре, то настройка на котле не требуется. Система управления оптимизирует эту настройку. Промежуток времени задаёт минимальное время задержки между выключением и включением горелки. Диапазон регулирования: 3 - 45 минут. Первоначальная установка 10 минут.
2.3C	Температурный интервал для выключения и включения горелки	Если подключена система управления, работающая по наружной температуре, то настройка на котле не требуется. Система управления оптимизирует эту настройку. Температурный интервал устанавливает, насколько температура подающей линии должна опуститься ниже заданной температуры подающей линии, чтобы это снижение было истолковано как запрос тепла. Температурный интервал может задаваться с шагом в 1 К. Температурный интервал можно задавать в пределах от 0 до 30 К. Первоначальная установка 6 К.
2.3F	Продолжительность поддержки в горячем состоянии (только GB072-24K)	Продолжительность поддержки в горячем состоянии задаёт, как долго режим отопления остается заблокированным после водоразбора в системе ГВС. Продолжительность поддержки в горячем состоянии можно задать в пределах от 0 до 30 минут. Первоначальная установка 1 минута.

Таб. 12 Меню 2

Сервисные функции		Возможные настройки
2.4F	Программа наполнения сифона	<p>Программа наполнения сифона обеспечивает наполнение конденсатного сифона после монтажа или после длительного простоя прибора.</p> <p>Программа заполнения сифона активируется, когда:</p> <ul style="list-style-type: none"> • котёл включается пусковым выключателем • горелка не работала не менее 28 дней. • производится переключение между летним и зимним режимом <p>При следующем запросе тепла для отопления или ГВС котёл работает 15 минут с малой теплопроизводительностью.</p> <p>Возможные варианты настройки:</p> <ul style="list-style-type: none"> • 1: программа заполнения сифона с наименьшей теплопроизводительностью. • 0: программа заполнения сифона выключена (только для техобслуживания). <p>Первоначальная установка1.</p> <p>Пока программа заполнения сифона активна, мигает </p> <p>▶ После технического обслуживания снова установите 1 для этой сервисной функции.</p>
2.5F	Установка интервала проведения контрольного осмотра	<p>Если эта функция установлена на системе управления (например, на пульте управления RC35), то эта сервисная функция не будет показана. Возможные варианты настройки:</p> <ul style="list-style-type: none"> • 0: неактивна • 1 - 72: от 1 до 72 месяцев <p>По истечении этого времени на дисплее будет показан необходимый Контрольный осмотр.</p> <p>Первоначальная установка0.</p>
2.7b	3-ходовой клапан в среднем положении	<p>После сохранения значения 1 трёхходовой клапан переходит в среднее положение. Этим обеспечивается полный слив системы и простой демонтаж сервопривода 3-ходового клапана.</p> <p>Через 15 минут автоматически будет сохранено значение 0.</p> <p>Среднее положение трёхходового клапана не показано.</p>
2.7E	Функция строительной сушки	<p>Не путайте функцию строительной сушки котла с функцией сушки монолитных полов (dry function) регулятора, работающего по наружной температуре!</p> <p>При включенной функции строительной сушки невозможна регулировка газа на котле!</p> <p>Возможные варианты настройки:</p> <ul style="list-style-type: none"> • 0: выключена • 1: только отопительный режим по настройкам котла или регулятора, т.е. все запросы тепла заблокированы. <p>Первоначальная установка0.</p> <p>Пока функция строительной сушки активна, в текстовой строке будет</p>
2.9E	Задержка сигнала турбины (только GB072-24K)	<p>Самостоятельное изменение давления в системе водоснабжения расходомер (турбина) может понять как отбор горячей воды. Из-за этого будет ненадолго включаться горелка при фактическом отсутствии отбора воды.</p> <p>Задержку сигнала турбины можно задать в пределах от 2 до 16. Один шаг соответствует 0,25 секунд.</p> <p>Первоначальная установка2 (0,5 секунд).</p>
2.9F	Время выбега отопительного насоса	<p>Время выбега насоса начинается по окончании запроса тепла через систему управления.</p> <p>Возможные варианты настройки:</p> <ul style="list-style-type: none"> • 0 - 60: время выбега в минутах (с шагом в 1 минуту) • 24H: время выбега 24 часа. <p>Первоначальная установка3 минуты.</p>

Таб. 12 Меню 2

Сервисные функции	Возможные настройки
2.9L	<p>Термическая дезинфекция бака-водонагревателя (только GB072-14/24)</p> <p>Эта сервисная функция активирует нагрев бака до 75 °С.</p> <p>► Выполняйте термическую дезинфекцию как описано в главе 8.2 на стр. 29.</p> <p>Возможные варианты настройки:</p> <ul style="list-style-type: none"> • 0: термическая дезинфекция неактивна. • 1: термическая дезинфекция активна. <p>Первоначальная установка 0 (неактивна).</p> <p>Выполнение термической дезинфекции не показано на дисплее.</p> <p>Термическая дезинфекция заканчивается после того, как температура воды поддерживается в течение 35 минут на уровне 75 °С.</p>
2.bF	<p>Задержка режима отопления для приготовления горячей воды (режим нагрева от солнечного коллектора) (только GB072-24K)</p> <p>Режим отопления подавляется до тех пор, пока датчик температуры горячей воды установит, достигнута ли на выходе требуемая температура воды, предварительно нагретой от солнечного коллектора.</p> <p>Задержку включения можно задать от 0 до 50 секунд.</p> <p>Первоначальная установка 0 (неактивна).</p> <p>► Задайте задержку режима отопления в соответствии с условиями эксплуатации.</p>
2.CE	<p>Количество стартов циркуляционного насоса ГВС (только GB072-14/24)</p> <p>Активна только при активированном циркуляционном насосе ГВС (сервисная функция)</p> <p>Эта функция задаёт, как часто циркуляционный насос будет включаться на 3 минуты в течение часа.</p> <p>Возможные варианты настройки:</p> <ul style="list-style-type: none"> • 1: 3 работает, 57 выключен. • 2: 3 работает, 27 выключен. • 3: 3 работает, 17 выключен. • 4: 3 работает, 12 выключен. • 5: 3 работает, 9 выключен. • 6: 3 работает, 7 выключен. • 7: работает постоянно <p>Первоначальная установка 2.</p>
2.CL	<p>Циркуляционный насос ГВС (только GB072-14/24)</p> <p>Эта функция активирует подключенный циркуляционный насос ГВС. Возможные варианты настройки:</p> <ul style="list-style-type: none"> • 0: циркуляционный насос неактивен • 1: циркуляционный насос активен <p>Первоначальная установка 0.</p>

Таб. 12 Меню 2


10.2.4 Меню 3

Для вызова сервисной функции из

этого меню:

► Одновременно нажмите кнопки  и **OK** и держите нажатыми, пока в текстовой строке не появится **Меню 1**.

► Кнопкой **+** выберите **Меню 3**.

► Одновременно нажмите и держите нажатыми кнопки  и **OK**, пока в текстовой строке не появится первая сервисная функция 3.xx.

► Нажимайте кнопку **+** или **-**, чтобы пролистать сервисные функции этого меню.




Настройки в этом меню не сбрасываются при сбросе на первоначальные значения.

Сервисные функции		Возможные настройки
3.1A	Верхняя граница максимальной теплопроизводительности для 2.1A	Эта сервисная функция позволяет специалистам сервисной службы ограничить диапазон регулирования максимальной теплопроизводительности (сервисная функция 2.1A). Первоначальной установкой является максимальная номинальная теплопроизводительность.
3.1b	Верхняя граница максимальной мощности (ГВС) для 2.1b	Эта сервисная функция позволяет специалистам сервисной службы ограничить диапазон регулирования максимальной теплопроизводительности (ГВС, сервисная функция 2.1b). Первоначальной установкой является максимальная номинальная теплопроизводительность для ГВС.
3.2b	Верхняя граница температуры подающей линии	Максимальная температура подающей линии может быть задана в диапазоне от 30 °C до 82 °C. Она ограничивает диапазон регулирования на уровне управления (→ глава 7.4.2, стр. 26). Первоначальная установка: 82 °C
3.3d	Минимальная номинальная теплопроизводительность (отопление и ГВС)	Можно установить любое значение мощности отопления и нагрева горячей воды в процентах между минимальной и максимальной номинальной теплопроизводительностью. Первоначальной установкой является минимальная номинальная теплопроизводительность (отопление и ГВС), которая зависит от типа котла.

Таб. 13 Меню 3

10.2.5 Тест

Для вызова сервисной функции из этого меню:

- ▶ Одновременно нажмите кнопки  и **ok** и держите нажатыми, пока в текстовой строке не появится **Меню 1**.
- ▶ Кнопкой **+** выберите **Тест**.

- ▶ Нажмите кнопку **ok** для подтверждения.
- ▶ Нажимайте кнопку **+** или **-**, чтобы пролистать сервисные функции этого меню.

Сервисные функции		Возможные настройки
t01	Постоянный розжиг	Эта функция позволяет выполнять постоянное зажигание без подачи газа для проверки розжига. Возможные варианты настройки: • 0 : Выключено • 1 : Включено Первоначальная установка 0. ▶ Функцию можно включать не дольше чем на 2 минуты, иначе возможно повреждение запального трансформатора.
t02	Постоянная работа вентилятора	Эта сервисная функция позволяет включать вентилятор без подачи газа и розжига. Возможные варианты настройки: • 0 : Выключено • 1 : Включено Первоначальная установка 0.
t03	Постоянная работа насосов (внутреннего и отдельного)	Возможные варианты настройки: • 0 : Выключено • 1 : Включено Первоначальная установка 0.
t04	Внутренний трёхходовой клапан постоянно находится в положении приготовления горячей воды	Возможные варианты настройки: • 0 : Выключено • 1 : Включено Первоначальная установка 0.
t05	Отдельный трёхходовой клапан постоянно находится в положении приготовления горячей воды	Возможные варианты настройки: • 0 : Выключено • 1 : Включено Первоначальная установка 0.

Таб. 14 Меню "Тест"

11 Перенастройка на другой вид газа

Первоначально газовый котёл настроен на природный газ Н (G20).



Настройка на номинальную и минимальную тепловую нагрузку по TRGI не требуется.

Соотношение газ-воздух может быть отрегулировано только путем измерений CO₂ или O₂ при максимальной и минимальной мощности, с использованием газоанализатора.

Увязка с различными элементами системы отвода дымовых газов с помощью диафрагм и заслонок не требуется.

Природный газ

- Котлы для **группы природного газа 2Н** опломбированы с заводской установкой индекса Воббе 15 кВтч/м³ и подаваемого давления 13 мбар.

Сжиженный газ


- Котлы для сжиженного газа отрегулированы на подаваемое давление 30/37 мбар.

11.1 Переоборудование на другой вид газа

Поставляются следующие комплекты для переоборудования на другой вид газа:

Котел	Переход на	№ заказа
GB072-14	Сжиженный газ	8 737 600 017 0
GB072-14	Природный газ	8 737 600 037 0
GB072-24	Сжиженный газ	8 716 013 773 0
GB072-24	Природный газ	8 716 013 769 0
GB072-24K	Сжиженный газ	8 716 013 774 0
GB072-24K	Природный газ	8 716 013 768 0

Таб. 15



ОПАСНО: возможность взрыва!

- ▶ Перед проведением работ с газовым оборудованием закрыть газовый кран.
- ▶ После завершения работ проверить отсутствие утечек в газовом оборудовании.

- ▶ Смонтировать комплект для переоборудования в соответствии с прилагаемой инструкцией по монтажу.
- ▶ После каждого переоборудования необходимо отрегулировать соотношение газ/воздух (CO₂ или O₂) (→ глава 11.2).

11.2 Регулировка соотношения газ/воздух (CO₂ или O₂)

- ▶ Выключите котёл пусковым выключателем.
- ▶ Снимите кожух (→ стр. 19).
- ▶ Включите котёл пусковым выключателем.
- ▶ Снимите заглушку с измерительного штуцера дымовых газов.
- ▶ Вставить щуп длиной примерно 135 мм в измерительный патрубков дымовых газов и уплотнить место измерения.

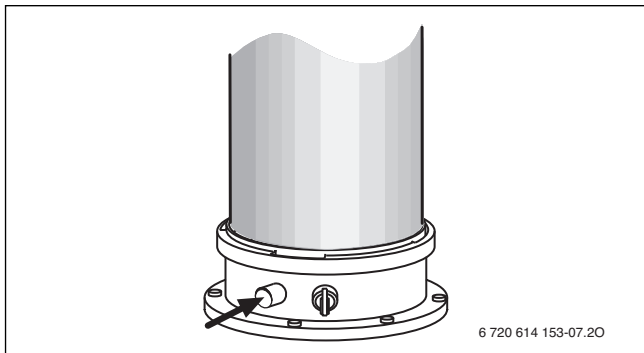


Рис. 37

- ▶ Откройте вентили на радиаторах, чтобы обеспечить отбор тепла
- ▶ Одновременно нажмите и держите нажатыми кнопки / и , пока на дисплее не появится знак . Буквенно-цифровая индикация показывает температуру подающей линии, в текстовой строке мигает фактическая теплопроизводительность в % от максимальной номинальной теплопроизводительности для ГВС (100 %). Через некоторое время включается горелка.

Показания на дисплее в режиме "трубочист"		
	Природный газ	Сжиженный газ
GB072-24, GB072-24K		
Максимальная номинальная теплопроизводительность	100 %	100 %
Максимальная номинальная теплопроизводительность отопления	75 %	76 %
Минимальная номинальная теплопроизводительность	23 %	25 %
GB072-14		
Максимальная номинальная теплопроизводительность	100 %	100 %
Максимальная номинальная теплопроизводительность отопления	92 %	92 %
Минимальная номинальная теплопроизводительность	21 %	33 %

Таб. 16 Показание номинальной теплопроизводительности в процентах

- ▶ Измерить содержание CO₂ или O₂.

- ▶ Проткните заглушку газового дросселя в шлиц и выньте её.

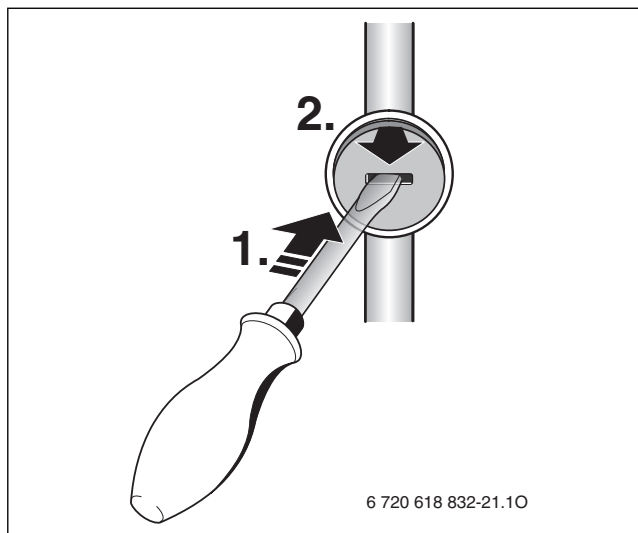


Рис. 38

- ▶ Настроить на газовой дроссельной заслонке содержание CO₂ или O₂ для максимальной номинальной мощности согласно таблице.

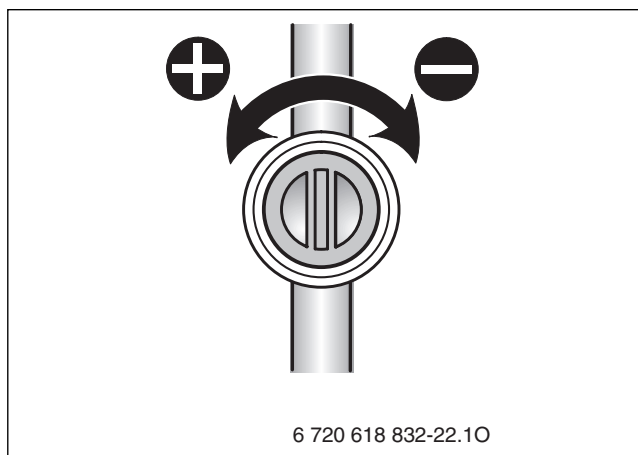


Рис. 39

Вид газа	Максимальная номинальная теплопроизводительность		Минимальная номинальная теплопроизводительность	
	CO ₂	O ₂	CO ₂	O ₂
Природный газ Н (G20)	9,4 %	4,0 %	8,6 %	5,5 %
Пропан	10,8 %	4,6 %	10,5 %	5,0 %
Бутан	12,4 %	2,5 %	12,0 %	3,0 %

Таб. 17

- ▶ Установите кнопкой – минимальную номинальную теплопроизводительность (→ таблица 16). Любое изменение действует сразу же.
- ▶ Измерить содержание CO₂ или O₂.

- ▶ Удалить пломбу с регулировочного винта газовой арматуры и настроить содержание CO₂ или O₂ для минимальной номинальной мощности.

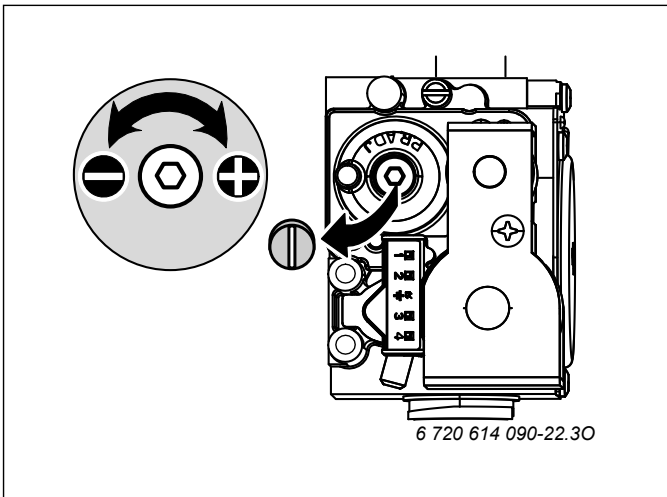


Рис. 40

- ▶ Снова проверить настройку при максимальном и минимальном значении тепловой мощности и при необходимости отрегулировать.
- ▶ Нажмите кнопку . После этого котёл перейдет на нормальный режим работы.
- ▶ Внести значения CO₂ или O₂ в протокол ввода в эксплуатацию.
- ▶ Выньте щуп из измерительного штуцера и установите заглушку.
- ▶ Опломбируйте газовую арматуру и дроссельную газовую заслонку.

11.3 Проверка подаваемого давления газа

- ▶ Выключите котёл и закройте газовый кран
- ▶ Отверните винт на штуцере для измерения подаваемого давления газа и подключите манометр.

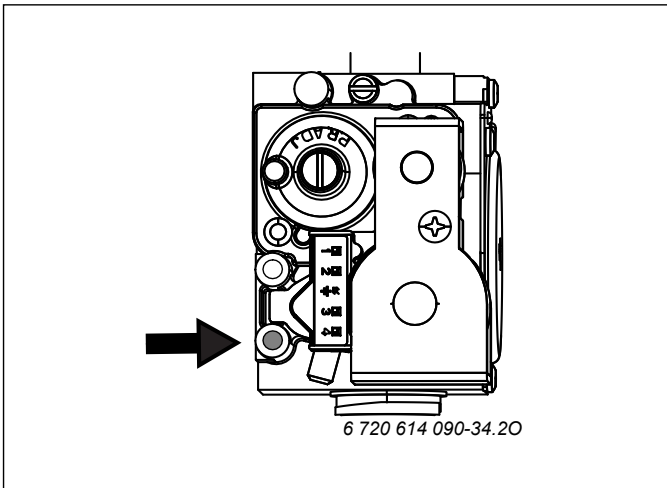


Рис. 41

- ▶ Откройте газовый кран и включите котёл.
- ▶ Для обеспечения теплоотдачи открыть вентили радиаторов или точку отбора горячей воды.
- ▶ Одновременно нажмите кнопки и и держите нажатыми, пока на дисплее не появится . Буквенно-цифровая индикация показывает температуру подающей линии, в текстовой строке мигает фактическая теплопроизводительность в % от максимальной номинальной теплопроизводительности для ГВС (100 %). Через некоторое время включается горелка.
- ▶ Проверьте требуемое подаваемое давление газа по таблице.

Вид газа	Номинальное давление [мбар]	Допустимый диапазон давления при макс. номинальной тепловой мощности [мбар] ⁶
Природный газ Н (G20)	13	тепловой мощности [мбар] ⁶
Пропан	37	25 - 45
Бутан	28 - 30	25 - 35

Таб. 18



При больших или меньших значениях пуск в эксплуатацию не разрешается. Найдите причину и устраните ошибку. Если это невозможно, то перекройте подачу газа и обратитесь в газоснабжающую организацию.




- ▶ Нажмите кнопку . После этого котёл перейдет на нормальный режим работы.
- ▶ Выключить котел, закрыть газовый кран, отсоединить манометр и завернуть винт.
- ▶ Установить облицовку на прежнее место.

12 Замеры дымовых газов

12.1 Режим "трубочист" (работа с постоянной теплопроизводительностью)

В режиме "трубочист" котёл работает в режиме отопления с заданной теплопроизводительностью.

i В вашем распоряжении 15 минут для измерения параметров или изменения настроек. После этого котёл опять перейдет на нормальный режим работы.

- ▶ Откройте вентили на радиаторах, чтобы обеспечить отбор тепла
- ▶ Одновременно нажмите кнопки  и  и держите нажатыми, пока на дисплее не появится  . Буквенно-цифровая индикация показывает температуру подающей линии, в текстовой строке мигает фактическая теплопроизводительность в % от максимальной номинальной теплопроизводительности для ГВС (100 %). Через некоторое время включается горелка.

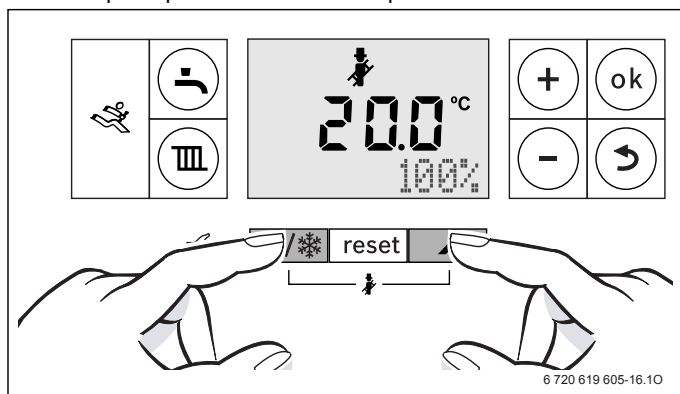

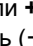


Рис. 42

- ▶ Нажмите несколько раз кнопку  или , чтобы задать требуемую теплопроизводительность (→ таблица 19). Любое изменение действует сразу же.

Показания на дисплее в режиме "трубочист"		
	Природный газ	Сжиженный газ
GB072-24, GB072-24K		
Максимальная номинальная теплопроизводительность	100 %	100 %
Номинальная теплопроизводительность	75 %	76 %
Минимальная номинальная	23 %	25 %
GB072-14		
Максимальная номинальная теплопроизводительность	100 %	100 %
Номинальная теплопроизводительность	92 %	92 %
Минимальная номинальная	21 %	33 %

Таб. 19 Показание номинальной теплопроизводительности в процентах

12.2 Проверка герметичности тракта дымовых газов

Измерение O_2 или CO_2 в воздухе для горения.

Для измерения используйте короткий зонд дымовых газов.



Измерение содержания O_2 или CO_2 в воздухе для горения позволяет в исполненной по C_{13X} , C_{93X} (C_{33X}) и C_{43X} системе отвода дымовых газов проверить её **герметичность**. Содержание O_2 не должно быть менее 20,6 %. Содержание CO_2 не должно превышать 0,2 %.

- ▶ Снимите заглушку с измерительного штуцера воздуха для горения [2] (→ рис. 43).
- ▶ Вставьте зонд дымовых газов в штуцер и загерметизируйте место измерения.
- ▶ В режиме "трубочист" установите **максимальную номинальную теплопроизводительность**.

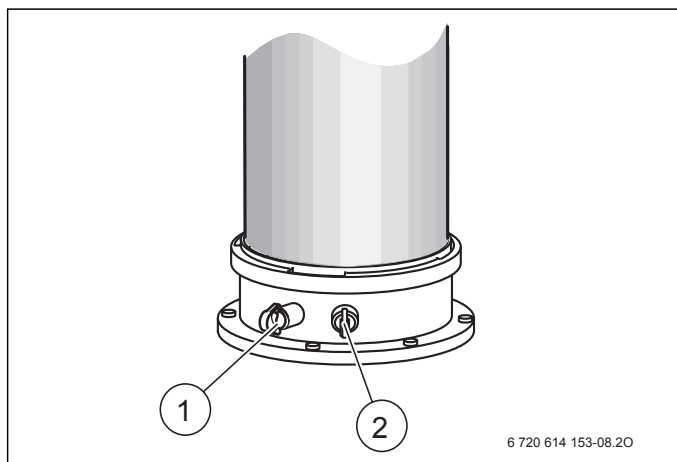



Рис. 43


- [1] Измерительный штуцер дымовых газов
- [2] Измерительный штуцер воздуха для горения

Измерьте содержание O_2 и CO_2 .

- ▶ Нажмите кнопку  . После этого котёл перейдет на нормальный режим работы.
- ▶ Выньте зонд дымовых газов.
- ▶ Установите заглушку.

12.3 Измерение CO в дымовых газах

Для измерения используйте перфорированный зонд дымовых газов.

- ▶ Снимите заглушку с измерительного штуцера дымовых газов [1] (→ рис. 43).
- ▶ Вставьте зонд дымовых газов в штуцер до упора и загерметизируйте место измерения.
- ▶ В режиме "трубочист" установите **максимальную номинальную теплопроизводительность**.
- ▶ Измерьте содержание CO.
- ▶ Нажмите кнопку  . После этого котёл перейдет на нормальный режим работы.
- ▶ Выньте зонд дымовых газов.
- ▶ Установите заглушку.

13 Охрана окружающей среды/утилизация

Защита окружающей среды является основным принципом предприятий концерна Buderus. Качество продукции, рентабельность и защита окружающей среды являются для нас равными по приоритетности целями. Наше предприятие строго следует законам и предписаниям по защите окружающей среды.

Для защиты окружающей среды мы используем наилучшие технологии и материалы с учетом экологических аспектов.

При изготовлении упаковки мы соблюдаем национальные правила утилизации отходов, которые гарантируют оптимальные возможности для переработки материалов. Все используемые упаковочные материалы экологичны и подлежат вторичной переработке.

Приборы, отслужившие свой срок

Приборы, отслужившие свой срок, содержат материалы, которые нужно отправлять на повторное использование. Узлы легко снимаются, а пластмасса имеет маркировку. Поэтому можно отсортировать различные конструктивные узлы и отправить их на повторное использование или утилизацию.

14 Проверка/техобслуживание

Чтобы сократить до минимума расход газа и загрязнение окружающей среды в течение длительного периода эксплуатации котла, мы рекомендуем заключить со специализированной фирмой договор на ежегодную проверку котла и техобслуживание.

ОПАСНО: возможность взрыва!

- ▶ Перед проведением работ с газовым оборудованием закрыть газовый кран
- ▶ После завершения работ проверить отсутствие утечек в газовом оборудовании.

ОПАСНО: отравление!

- ▶ После завершения работ проверить отсутствие утечек в элементах отвода дымовых газов.

ОПАСНО: удар электрическим током!

- ▶ Перед выполнением работ на электрических узлах обязательно отключить напряжение питания.

ОПАСНО: При незаполненном конденсатном сифоне возможен выход дымовых газов!

- ▶ Выключать программу наполнения сифона только для выполнения работ по техобслуживанию
- ▶ После окончания работ по техобслуживанию обязательно снова включить программу наполнения сифона.

Важные указания



Таблица неисправностей приведена на стр. 49.

- Необходимы следующие измерительные приборы:
 - газоанализатор для измерения содержания CO₂, O₂, CO и температуры дымовых газов
 - манометр 0 - 30 мбар (разрешение минимум 0,1 мбар)
- Специальные инструменты не требуются.
- Допустимые сорта смазок:
 - Для элементов, находящихся в контакте с водой: Unisilikon L
 - Резьбовые соединения: HfT 1 v 5.
- ▶ Использовать теплопроводящую пасту 19928 573.
- ▶ Применяйте только оригинальные запасные части!
- ▶ Запрашивайте запчасти по каталогу.
- ▶ Демонтированные уплотнения и кольца круглого сечения заменить новыми деталями.

После проверки/техобслуживания

- ▶ Затянуть все ослабленные резьбовые соединения.
- ▶ Включить котел (→ стр. 31).
- ▶ Проверить отсутствие утечек в местах соединения.
- ▶ Проверить и при необходимости отрегулировать соотношение газ/воздух (→ стр. 40).

14.1 Описание различных рабочих шагов

14.1.1 Вызов последней сохранённой неисправности

- ▶ Вызовите сервисную функцию i02 (→ стр. 31).



Таблица неисправностей приведена на стр. 49.

14.1.2 Проверить теплообменник, горелку и электроды

Для чистки теплообменника применяйте изделие с № для заказа 7 719 003 006, состоящее из щётки и чистящего ножа.

1. Снимите крышку с измерительного штуцера смесительного устройства.
2. Подсоедините манометр к измерительному штуцеру и проверьте давление управления при максимальной номинальной теплопроизводительности.

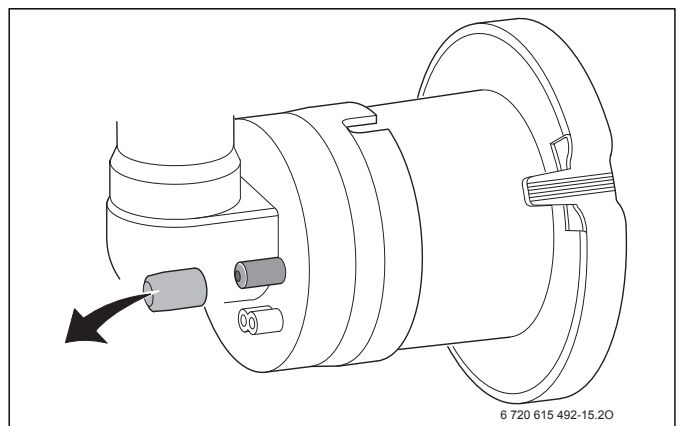


Рис. 44

Котел	Давление управления	Чистка?
GB072-14	≥ 4,2	Нет
GB072-14	< 4,2 мбар	Да
GB072-24 GB072-24K	≥ 3,5 мбар	Нет
GB072-24 GB072-24K	< 3,5 мбар	Да

Таб. 20

Если требуется

► Снимите крышку смотрового люка. Чистка.

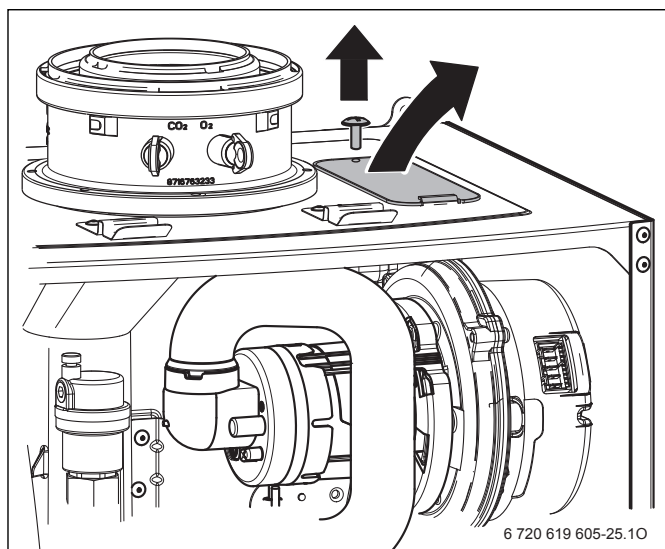


Рис. 45

1. Демонтируйте всасывающую трубу (рис. 46, 1).
2. Нажмите на фиксатор и поверните смесительное устройство (рис. 46, 2).
3. Снимите смесительное устройство (рис. 46, 3).

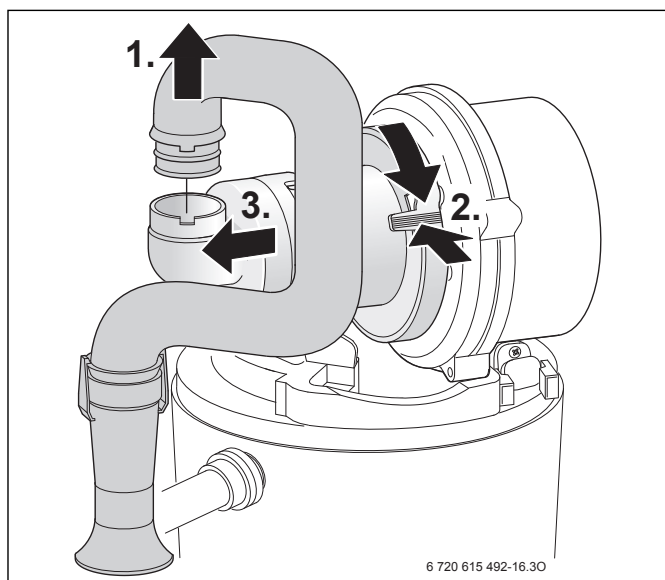


Рис. 46

1. Отсоедините провода запального и контрольного электродов (рис. 47, 1).
2. Отверните гайку крепления опоры вентилятора (рис. 47, 2).
3. Снимите вентилятор (рис. 47, 3).

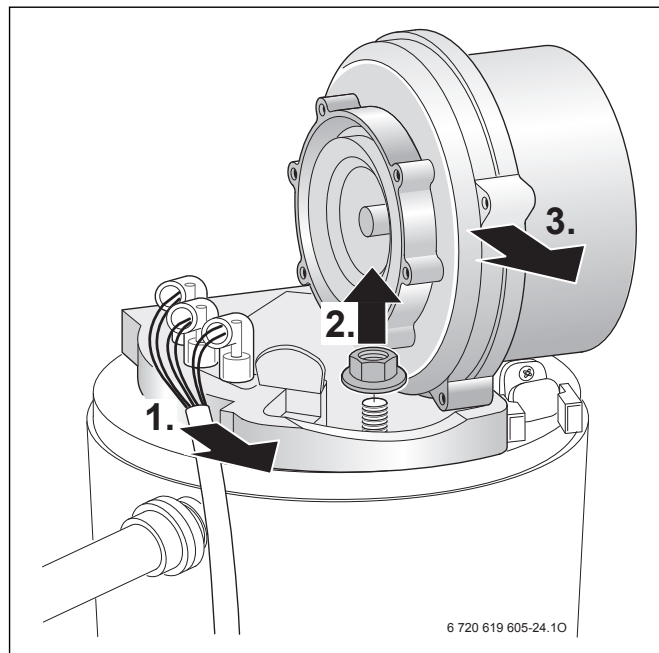


Рис. 47

- Снимите комплект электродов с уплотнением, проверьте их загрязнение, при необходимости очистите или замените.
- Выньте горелку.

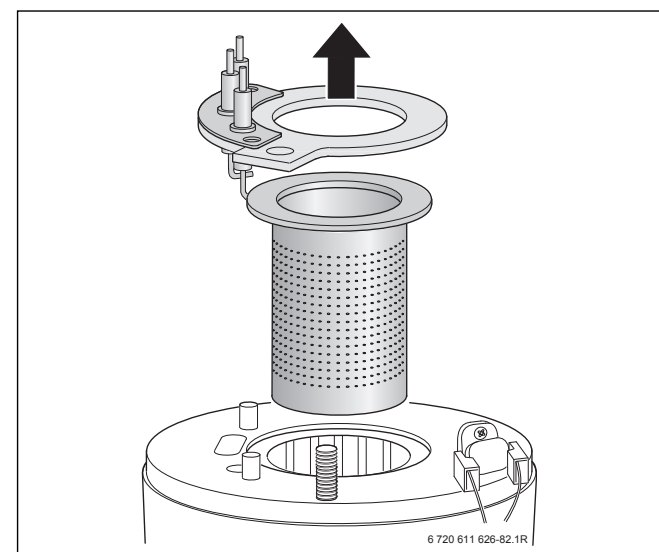


Рис. 48

ОСТОРОЖНО: опасность ожога!
 Рассекатели могут ещё оставаться очень горячими даже после длительного простоя котла!
 ► Охладите рассекатели влажной тряпкой.

- Выньте верхний рассекатель.
- Выньте съёмником нижний рассекатель.

- ▶ Очистите оба рассекателя при необходимости.

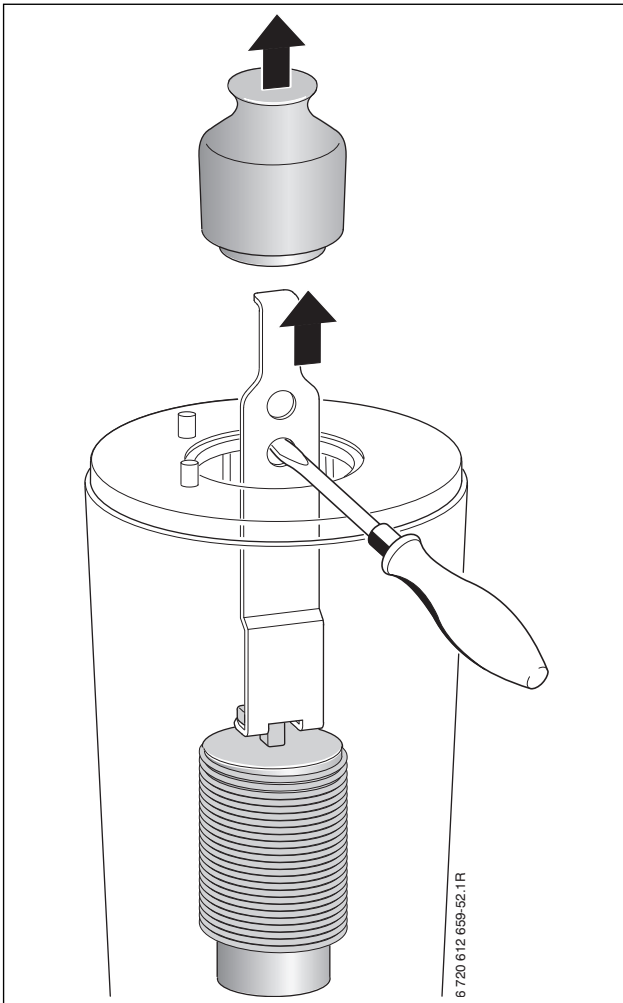


Рис. 49

- ▶ Чистка теплообменника щёткой:
 - вращая влево и вправо
 - сверху вниз до упора

- ▶ Отверните винты на крышке смотрового люка и снимите крышку.

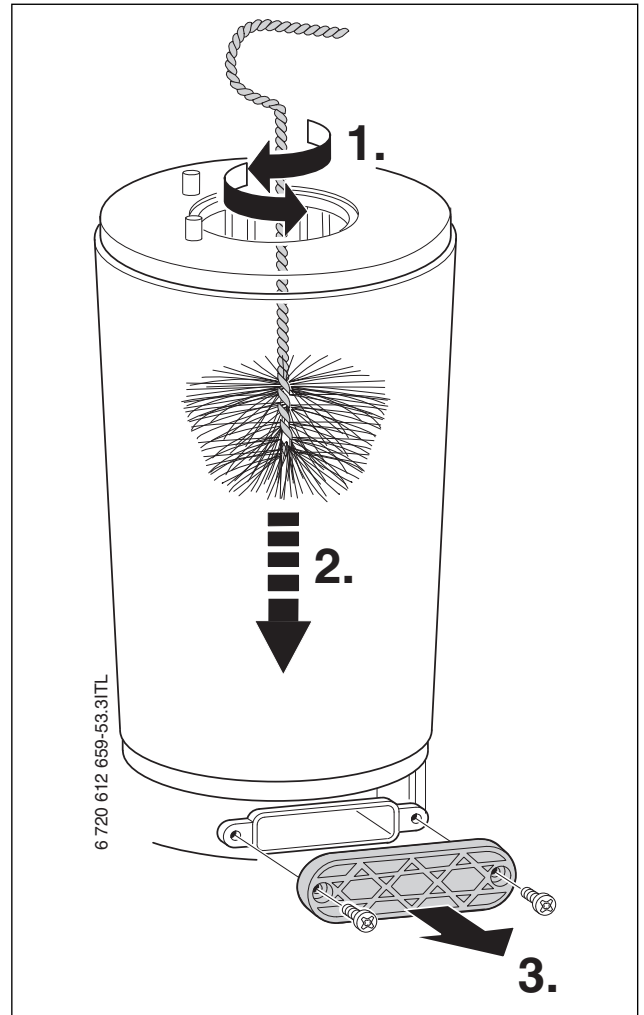


Рис. 50

- ▶ Удалите грязь пылесосом и закройте смотровой люк.
- ▶ Вставьте рассекатели.
- ▶ Демонтируйте конденсатный сифон (→рис. 52) и подставьте подходящую ёмкость.
- ▶ Промойте теплообменник сверху водой.

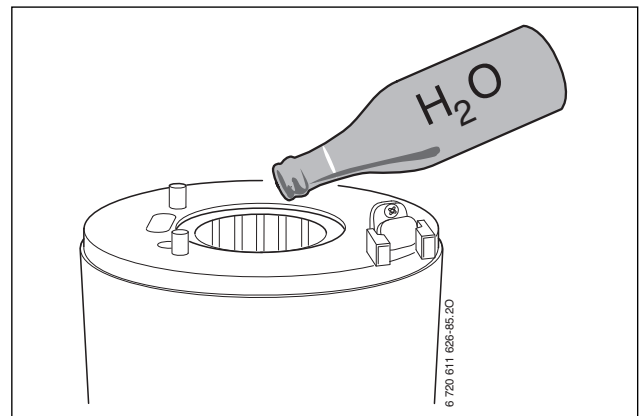


Рис. 51

- ▶ Снова откройте смотровой люк и очистите конденсатную ванну и подключение слива конденсата.
- ▶ Смонтируйте детали в обратной последовательности с новым уплотнением горелки.
- ▶ Отрегулируйте соотношение газ-воздух (→ стр. 40).

14.1.3 Чистка конденсатного сифона

1. Отсоедините шланг от конденсатного сифона.
2. Отсоедините трубу подачи конденсата в сифон.
3. Приподнимите конденсатный сифон сбоку и выньте его.

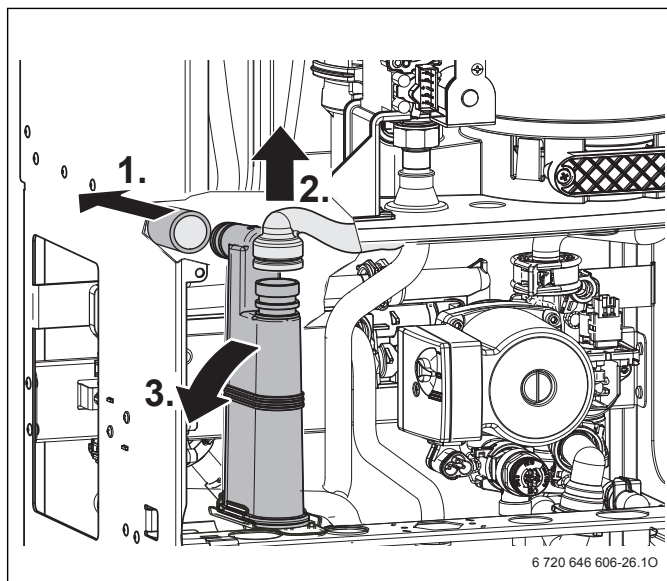


Рис. 52

- ▶ Очистите сифон и проверьте проход отверстия к теплообменнику.
- ▶ Проверьте и при необходимости прочистите конденсатный шланг.
- ▶ Залейте в конденсационный сифон примерно 1/4 л воды и снова смонтируйте сифон.

14.1.4 Проверка мембраны в смесительном устройстве (защита от обратного потока дымовых газов)

- ▶ Демонтируйте смесительное устройство согласно рис. 46.
- ▶ Проверьте загрязнение и наличие трещин на мембране.

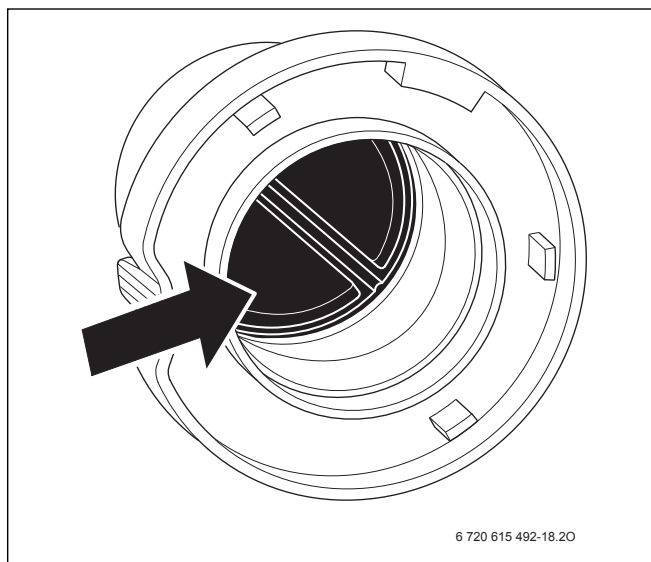


Рис. 53

- ▶ Смонтируйте смесительное устройство.

14.1.5 Проверка сетчатого фильтра в трубе холодной воды (GB072-24K)

1. Отсоедините зажим (рис. 54, 1).
2. Выньте трубу холодной воды вперёд (рис. 54, 2).
3. Проверьте загрязнение сетчатого фильтра (рис. 54, 3).

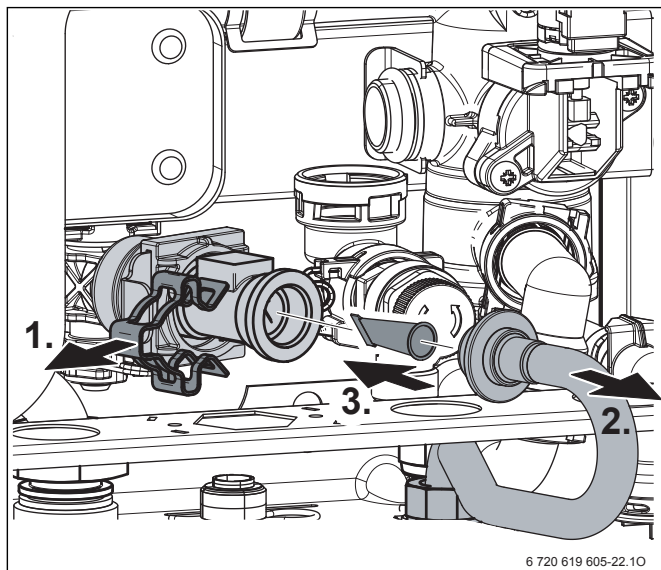


Рис. 54

14.1.6 Проверка пластинчатого теплообменника (GB072-24K)

При недостаточной мощности подачи горячей воды.

- ▶ Проверьте фильтр в трубе холодной воды на предмет загрязнённости (→ страница 14.1.5).
- ▶ Демонтируйте пластинчатый теплообменник и замените его, -или-
- ▶ Удалите накипь при помощи средства для удаления накипи (1.4401).

Демонтаж пластинчатого теплообменника:

- ▶ Отсоедините и выньте пластинчатый теплообменник.

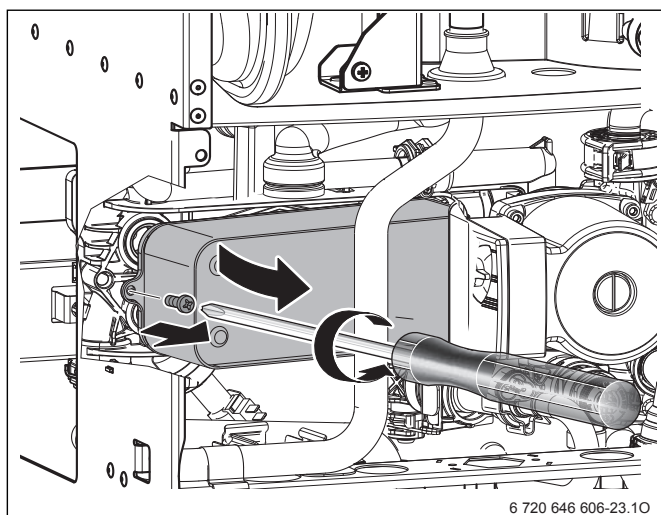


Рис. 55

- ▶ Вставьте новый пластинчатый теплообменник с новыми прокладками и закрепите его винтом.

14.1.7 Проверка расширительного бака (дополнительно см. стр. 17)

При ежегодной проверке расширительного бака

необходимо давление в котле.

- ▶ При необходимости установить предварительное давление расширительного бака в соответствии со статической высотой отопительной системы.

14.1.8 Регулировка давления наполнения системы отопления



УВЕДОМДЕНИЕ: Возможно повреждение котла! При заполнении водой возможно образование трещин на горячем теплообменнике вследствие внутренних напряжений.
Доливайте воду только при холодном котле.



Перед наполнением заполните шланг водой. Этим не допускается проникновение воздуха в воду отопительного контура.

- ▶ Если давление не поддерживается: проверить расширительный бак и систему отопления на герметичность.

14.1.9 Проверка электропроводки

- ▶ Проверьте наличие механических повреждений проводки и замените повреждённые провода.

Показания манометра

1 бар	Минимальное давление наполнения (при холодной)
1 - 2 бара	Оптимальное давление наполнения
3 бар	Максимальное давление наполнения при максимальной температуре горячей воды не должно быть превышено (открывается предохранительный клапан).

Таб. 21

- ▶ Если стрелка указателя стоит ниже 1 бар (при холодной системе): долить воду, пока стрелка индикатора снова не покажет 1-2 бар.

14.2 Контрольный лист осмотра и технического обслуживания (протокол осмотра и технического обслуживания)

Дата							
1	Вызвать последнюю сохраненную неисправность на главном регуляторе BC20, сервисная функция i02 (→ стр. 31).						
2	У котла GB072-24K проверить фильтр в трубе холодной воды (→ стр. 46).						
3	Визуально проверить системы подачи воздуха/отвода дымовых газов.						
4	Проверить подаваемое давление газа (→ стр. 41).	мбар					
5	Проверка мин./макс. соотношение газ-воздух (→ стр. 40).	мин. % макс. %					
6	Контроль герметичности газового и водяного контура, (→ стр. 21).						
7	Проверка нагртеплообменника (→ стр. 43).						
8	Проверка горелки (→ стр. 43).						
9	Проверка электродов (→ стр. 43).						
10	Проверка мембраны в смесительном устройстве (→ стр. 46).						
11	Чистка конденсатного сифона (→ стр. 46).						
12	Проверка предварительного давления в расширительном баке в соответствии со статической высотой системы отопления.	бар					
13	Проверить давление наполнения отопительной системы.	бар					
14	Проверка электропроводки на отсутствие повреждений.						
15	Проверить настройки системы управления.						
16	Проверить настройки сервисных функций по наклейке «Настройки в сервисном меню».						

Таб. 22

15 Индикация рабочих сообщений и неисправностей

15.1 Индикация рабочих сообщений и неисправностей

Главный регулятор BC20 контролирует работу всех регулирующих, управляющих органов и устройств безопасности. Все рабочие состояния котла однозначно определяются рабочим кодом, при неисправностях дополнительно выдаётся код неисправности. Это позволяет выполнить диагностику по следующим таблицам.

Индикация рабочих сообщений и неисправностей подразделяется следующим образом:

- Рабочие сообщения, которые показывают рабочее состояние нормальной работе котла.
 - Рабочие сообщения можно посмотреть во время работы котла через меню информации (→ сервисная функция i01, стр. 32).
- Блокирующие неисправности ведут к ограниченному по времени выключению отопительной системы. Отопительная система включается сама, как только исчезает блокирующая неисправность.
 - Блокирующие неисправности показаны на дисплее в виде постоянно горящего кода неисправности и рабочего кода.
- Запирающие неисправности ведут к выключению отопительной системы, и включить её можно только после сброса.
 - Запирающие неисправности показаны на дисплее в виде мигающего кода неисправности и рабочего кода.

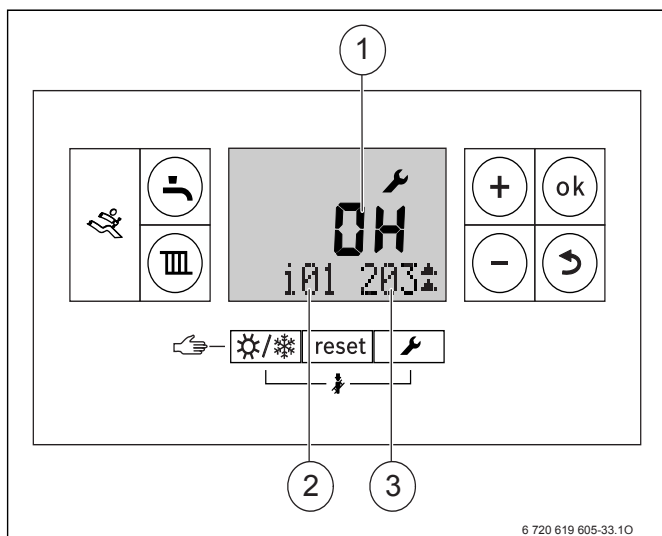


Рис. 56 Пример индикации рабочего кода

- [1] Код неисправности в области буквенно-цифровой индикации [2] Сервисная функция в текстовой строке [3] Рабочий код в текстовой строке



Таблица неисправностей приведена на стр. 49.

15.2 Устранение неисправностей

ОПАСНО: возможность взрыва!

- ▶ Перед проведением работ с газовым оборудованием закрыть газовый кран.
- ▶ После завершения работ проверить отсутствие утечек в газовом оборудовании.

ОПАСНО: отравление!

- ▶ После завершения работ проверить отсутствие утечек в элементах отвода дымовых газов.

ОПАСНО: удар электрическим током!

- ▶ Перед выполнением работ на электрических узлах обязательно отключить напряжение питания.

ОСТОРОЖНО: возможно ошпаривание горячей водой!
Горячая вода может стать причиной тяжелых ожогов.

- ▶ До начала работы с водопроводным оборудованием закройте все краны и при необходимости слейте воду из котла.

УВЕДОМДЕНИЕ: протечки воды могут повредить главный регулятор BC20.

- ▶ Накройте главный регулятор BC20 перед проведением работ с водопроводящей арматурой.

Если неисправность не устраняется:

- ▶ Проверьте электронную плату, при необходимости замените её
- Настройте сервисные функции в соответствии с данными на наклейке "Настройки в сервисном меню".

Сброс запирающей неисправности (Reset)

- ▶ Выключить и снова включить котел.

-или-

- ▶ Нажмите и держите кнопку **reset** до тех пор, пока в текстовой строке не появится **Reset** . Котел снова начнет работать, и дисплей покажет температуру подающей линии.

Сброс параметров на первоначальные значения

Чтобы сбросить все параметры в **Меню 1** и **Меню 2** на первоначальные значения:

- ▶ Одновременно нажмите и держите нажатыми кнопки **ok** и пока на дисплее не появится **8E** .
- ▶ Нажмите кнопку **reset**.

Котёл включается с первоначальными значениями параметров для **Меню 1** и **Меню 2**. В **Меню 3** параметры не сбрасываются.

15.3 Рабочие сообщения и неисправности, показываемые на дисплее

15.3.1 Рабочие сообщения

Код неисправности	Рабочий код	Описание
-A	208	Котёл находится в режиме "трубочист". Через 15 минут режим "трубочист" автоматически
-H	200	Котёл находится в режиме отопления.
=H	201	Котёл в режиме ГВС
0A	202	Активна тактовая блокировка: ещё не истекло время задержки между выключением и включением горелки (→ сервисная функция 2.3b).
0A	305	Продолжительность поддержки в горячем состоянии для GB072-24K: временной интервал поддержки воды в горячем состоянии ещё не исчерпан (→ сервисная функция 2.3F).
0C	283	Включается горелка
0E	265	Теплопотребность меньше минимальной теплопроизводительности котла. Котёл работает в режиме включения-выключения.
0H	203	Котёл находится в состоянии готовности, нет потребности в тепле.
0L	284	Газовая арматура открывается, первое время задержки.
0U	270	Котёл запускается.
0Y	204	Фактическая температура подающей линии выше заданной. Котёл выключается.
2E	357	Активна функция удаления воздуха.
2H	358	Активна защита насоса отопительного контура и трёхходового клапана от заклинивания.
2P	342	Ограничение градиентов: слишком быстрый рост температуры в режиме горячего водоснабжения.
5H	268	Тест котла системой управления

Таб. 23 Рабочие сообщения

15.3.2 Сообщения о выходе из строя

Код сообщения	Описание	Устранение
H11	Дефект датчика температуры горячей воды (GB072-24K)	<ul style="list-style-type: none"> ▶ Отсоединить датчик температуры. ▶ Проверить датчик температуры, в случае неисправности заменить (→ Таб. 29, страница 56) ▶ Проверить соединительный кабель на разрыв и на короткое замыкание, в случае неисправности заменить.

Таб. 24

15.3.3 Блокирующие неисправности

Код неисправности	Рабочий код	Описание	Устранение
0Y	276	Температура на датчике подающей линии > 95 °С.	Это сообщение может появиться без наличия неисправности, если неожиданно закрываются все вентили на радиаторах или после отбора горячей воды у GB072-24K. <ul style="list-style-type: none"> ▶ Проверьте рабочее давление в отопительной системе. ▶ Откройте сервисные краны. ▶ Выполните электрическое подключение насоса отопительного контура к главному регулятору BC20. ▶ Проверните или замените насос отопительного контура. ▶ Правильно установите мощность насоса или его характеристику и согласуйте с максимальной мощностью. ▶ Проверьте наличие повреждений или короткого замыкания датчика температуры подающей линии и его провода, замените при необходимости.
0Y	359	Высокая температура на датчике температуры горячей воды	<ul style="list-style-type: none"> ▶ Проверьте правильное положение датчика температуры ▶ Проверьте наличие повреждений или короткого замыкания датчика температуры и его провода, замените при необходимости. ▶ Правильно вставьте KIM, при необходимости замените.
2P	341	Ограничение градиентов: слишком быстрый рост температуры в режиме отопления.	<ul style="list-style-type: none"> ▶ Проверьте рабочее давление в отопительной системе. ▶ Откройте сервисные краны. ▶ Выполните электрическое подключение насоса отопительного контура к главному регулятору BC20. ▶ Проверните или замените насос отопительного контура. ▶ Правильно установите мощность насоса или его характеристику и согласуйте с максимальной
3A	264	Не работает вентилятор	Проверить вентилятор и его провод со штекером, заменить при необходимости.
3F	273	Горелка и вентилятор работали 24 часа без перерыва и выключаются на короткое время в	
4C	224	Сработал ограничитель температуры теплообменника или ограничитель температуры	Если блокирующая неисправность присутствует длительное время, то она переходит в запирающую неисправность (→ код неисправности 4C, стр. 51).
4U	350	Неисправен датчик температуры подающей линии (короткое замыкание).	Если неисправность присутствует длительное время, то на дисплее будет показан код неисправности 4U и рабочий код 222 (→ код неисправности 4U, стр. 51).
4Y	351	Неисправен датчик температуры подающей линии (обрыв).	Если неисправность присутствует длительное время, то на дисплее будет показан код неисправности 4Y и рабочий код 223 (→ код неисправности 4Y, стр. 51).
6A	227	Пламя не обнаружено.	После 4-ой попытки розжига блокирующая неисправность переходит в запирающую (→ код
6L	229	Нет сигнала ионизации во время работы горелки.	Происходит перезапуск горелки. Если розжиг неудачен, то будет показана блокирующая неисправность 6A, после 4-ой попытки розжига блокирующая неисправность переходит в запирающую (→ код
8Y	232	Сработало реле контроля температуры AT90.	Происходит перезапуск горелки. Если розжиг неудачен, то будет показана блокирующая неисправность 6A, после 4-ой попытки розжига блокирующая неисправность переходит в запирающую (→ код неисправности 6A, стр. 51). <ul style="list-style-type: none"> ▶ Проверьте регулировку реле контроля температуры AT90. ▶ Проверьте настройку регулирования отопления.
8Y	232	Неисправно реле контроля температуры AT90	<ul style="list-style-type: none"> ▶ Проверьте наличие повреждений или короткого замыкания датчика температуры и его провода, замените при необходимости.
8Y	232	Отсутствует перемычка между клеммами отдельного реле контроля температуры AT90.	<ul style="list-style-type: none"> ▶ Если не подключено реле контроля температуры, то установите перемычку.
8Y	232	Реле контроля температуры заблокировано Не работает конденсатный насос	<ul style="list-style-type: none"> ▶ Разблокируйте реле контроля температуры. ▶ Проверьте отвод конденсата. ▶ Замените конденсатный насос.
EL	290	Неисправен главный регулятор BC20	Замените главный регулятор BC20.

Таб. 25 Блокирующие неисправности

15.3.4 Запирающие неисправности

Код неисправности	Рабочий код	Описание	Устранение
3C	217	Не работает вентилятор.	Проверить вентилятор и его провод со штекером, заменить при необходимости.
3L	214	Вентилятор выключился в течение времени задержки.	Проверить вентилятор и его провод со штекером, заменить при необходимости.
3P	216	Вентилятор работает слишком медленно.	Проверить вентилятор и его провод со штекером, заменить при необходимости.
3Y	215	Вентилятор работает слишком быстро.	Проверить вентилятор и его провод со штекером, заменить при необходимости. ▶ Проверьте систему отвода дымовых газов, при необходимости очистите или отремонтируйте.
4C	224	Сработал ограничитель температуры теплообменника или ограничитель температуры дымовых газов.	▶ Проверьте наличие повреждений ограничителя температуры теплообменника и его соединительного провода, замените при необходимости. ▶ Проверьте наличие повреждений ограничителя температуры дымовых газов и его соединительного провода, замените при необходимости. ▶ Проверьте рабочее давление в отопительной системе. ▶ Проверьте ограничитель температуры, при необходимости замените. ▶ Проверьте напор насоса, при необходимости замените насос. ▶ Проверьте предохранитель, при необходимости замените. ▶ Удалите воздух из котла. ▶ Проверьте водяной контур теплообменника, при необходимости замените. ▶ У котлов с рассекателем в теплообменнике проверьте, установлен ли рассекатель.
4U	222	Неисправен датчик температуры подающей линии (короткое замыкание).	▶ Проверьте наличие повреждений или короткого замыкания датчика температуры и его провода, замените при необходимости.
4Y	223	Неисправен датчик температуры подающей линии (обрыв).	▶ Проверьте наличие повреждений или обрыва датчика температуры и его провода, замените при необходимости.
6A	227	Пламя не обнаружено.	▶ Проверьте подсоединение защитного провода. ▶ Проверьте, открыт ли газовый кран. ▶ Проверьте подаваемое давление газа (→ стр. 46). ▶ Проверьте подключение к электросети. ▶ Проверьте электроды с проводами, при необходимости замените. ▶ Проверьте систему отвода дымовых газов, при необходимости отремонтируйте. ▶ Проверьте соотношение газ-воздух, исправьте при необходимости. ▶ Для природного газа: проверьте реле контроля потока газа, замените при необходимости. ▶ При работе с забором воздуха для горения из помещения проверьте подачу воздуха в помещение и вентиляционные отверстия. ▶ Прочистите слив конденсатного сифона (→ стр. 46). ▶ Демонтируйте мембрану в смесительном устройстве вентилятора, проверьте наличие трещин и загрязнений на ней (→ стр. 46). ▶ Очистите теплообменник (→ стр. 46). ▶ Проверьте газовую арматуру, замените при необходимости. ▶ Правильно вставьте KIM, при необходимости замените. ▶ Двухфазная сеть (IT): установите сопротивление 2 Ом между PE на подключении электронной платы к электросети.

Таб. 26 Запирающие неисправности

Код неисправности	Рабочий код	Описание	Устранение
6C	228	Хотя котел отключён, определяется пламя.	<ul style="list-style-type: none"> ▶ Проверьте загрязнение электродов, при необходимости замените. ▶ Проверьте систему отвода дымовых газов, при необходимости очистите или отремонтируйте. ▶ Проверьте влажность электронной платы, высушите при необходимости.
6C	306	После отключения подачи газа обнаружено пламя.	<ul style="list-style-type: none"> ▶ Проверьте газовую арматуру, замените при необходимости. ▶ Очистите конденсатный сифон. ▶ Проверьте электроды и соединительные провода, при необходимости замените. ▶ Проверьте систему отвода дымовых газов, при необходимости очистите или отремонтируйте.
7L	261	Ошибка времени при первом времени задержки	▶ Замените главный регулятор BC20.
7L	280	Ошибка времени при попытке повторного пуска	▶ Замените главный регулятор BC20.
9L	234	Неисправна катушка или соединительный провод газовой арматуры	<ul style="list-style-type: none"> ▶ Проверьте провода, при необходимости замените. ▶ Замените газовую арматуру.
9L	238	Неисправна газовая арматура	<ul style="list-style-type: none"> ▶ Проверьте провода, при необходимости замените. ▶ Замените газовую арматуру.
9P	239	KIM не распознан.	▶ Правильно вставьте KIM, при необходимости замените.
EL	259	Неисправен KIM или главный регулятор BC20.	<ul style="list-style-type: none"> ▶ Заменить KIM. ▶ Замените главный регулятор BC20.

Таб. 26 Запирающие неисправности

15.4 Неисправности, не показываемые на дисплее

Неисправности котла	Устранение
Сильные шумы горения; шумовой фон	<ul style="list-style-type: none"> ▶ Правильно вставьте КИМ, при необходимости замените. ▶ Проверьте вид газа. ▶ Проверьте подаваемое давление газа (→ стр. 41). ▶ Проверьте систему отвода дымовых газов, при необходимости очистите или отремонтируйте. ▶ Проверьте соотношение газ-воздух в подаваемой смеси для горения и в дымовых газах, при необходимости замените газовую арматуру.
Шум потока воды	<ul style="list-style-type: none"> ▶ Правильно установите мощность насоса или его характеристику и согласуйте с максимальной мощностью.
Разогрев длится слишком долго	<ul style="list-style-type: none"> ▶ Правильно установите мощность насоса или его характеристику и согласуйте с максимальной мощностью.
Характеристики дымовых газов не в порядке; высокие значения CO	<ul style="list-style-type: none"> ▶ Проверьте вид газа. ▶ Проверьте подаваемое давление газа (→ стр. 41). ▶ Проверьте систему отвода дымовых газов, при необходимости очистите или отремонтируйте. ▶ Проверьте соотношение газ-воздух в дымовых газах, при необходимости замените газовую арматуру.
Некачественный розжиг	<ul style="list-style-type: none"> ▶ Проверьте вид газа. ▶ Проверьте подаваемое давление газа (→ стр. 41). ▶ Проверьте подключение к электросети. ▶ Проверьте электроды с проводами, при необходимости замените. ▶ Проверьте систему отвода дымовых газов, при необходимости очистите или отремонтируйте. ▶ Проверьте соотношение газ-воздух, при необходимости замените газовую арматуру. ▶ Для природного газа: проверьте реле контроля потока газа, замените при необходимости. ▶ Проверьте горелку, при необходимости замените.
Горячая вода имеет плохой запах или темный цвет	<ul style="list-style-type: none"> ▶ Проведите термическую дезинфекцию контура ГВС. ▶ Замените защитный анод в баке-водонагревателе.
Конденсат в воздушном коробе	<ul style="list-style-type: none"> ▶ Установите мембрану в смесительном устройстве в соответствии с инструкцией по монтажу, замените при необходимости.
Не достигается температура горячей воды на выходе (GB072-24K)	<ul style="list-style-type: none"> ▶ Правильно вставьте КИМ, при необходимости замените. ▶ Проверьте турбину, при необходимости замените.

Таб. 27 Неисправности без индикации на экране

16 Акт сдачи котла в эксплуатацию

Заказчик/потребитель:			
Фамилия, имя	Улица, №		
Телефон/факс	Почтовый индекс, город		
Монтажная фирма:			
Номер заказа:			
Тип котла: (для каждого котла заполнить собственный протокол!)			
Серийный номер:			
Дата сдачи в эксплуатацию:			
<input type="checkbox"/> отдельный котёл <input type="checkbox"/> каскад, количество котлов:			
Помещение для установки котла:	<input type="checkbox"/> подвал <input type="checkbox"/> чердачное помещение другое:		
Вентиляционные отверстия: количество:, размер: примерно см²			
Отвод дымовых газов:	<input type="checkbox"/> труба в трубе <input type="checkbox"/> LAS <input type="checkbox"/> шахта <input type="checkbox"/> отдельная прокладка труб		
	<input type="checkbox"/> пластмасса <input type="checkbox"/> нержавеющая сталь <input type="checkbox"/> алюминий		
	Общая длина: м колена 90°: шт. колена 15 - 45°: шт.		
	Проверка герметичности отвода дымовых газов при системе труба в трубе: <input type="checkbox"/> да <input type="checkbox"/> нет		
	Содержание CO ₂ в воздухе для горения при максимальной номинальной теплопроизводительности: %		
	Содержание O ₂ в воздухе для горения при максимальной номинальной теплопроизводительности: %		
Примечания к работе с разрежением или избыточным давлением:			
Настройка газа и замеры дымовых газов:			
Установленный вид газа: <input type="checkbox"/> природный газ Н <input type="checkbox"/> пропан <input type="checkbox"/> бутан			
Подаваемое давление газа:	мбар	Подаваемое статическое давление газа	мбар
Заданная максимальная номинальная теплопроизводительность	кВт	Заданная минимальная номинальная теплопроизводительность	кВт
Расход газа при максимальной номинальной теплопроизводительности:	л/мин	Расход газа при минимальной номинальной теплопроизводительности:	л/мин
Теплотворная способность H _{IB} :	кВтч/м ³		
CO ₂ при максимальной номинальной теплопроизводительности:	%	CO ₂ при минимальной номинальной теплопроизводительности:	%
O ₂ при максимальной номинальной теплопроизводительности:	%	O ₂ при минимальной номинальной теплопроизводительности:	%
CO при максимальной номинальной теплопроизводительности:	ppm	CO при минимальной номинальной теплопроизводительности:	ppm
Температура дымовых газов при максимальной номинальной теплопроизводительности:	°C	Температура дымовых газов при минимальной номинальной теплопроизводительности:	°C
Измеренная максимальная температура подающей линии:	°C	Измеренная минимальная температура подающей линии:	°C

Гидравлика системы:	
<input type="checkbox"/> гидравлическая стрелка, тип:	<input type="checkbox"/> дополнительный расширительный бак
<input type="checkbox"/> насос отопительного контура:	Размер/предварительное давление:
	Имеется автоматический воздухоотводчик? <input type="checkbox"/> да <input type="checkbox"/> нет
<input type="checkbox"/> бак-водонагреватель/тип/количество/мощность поверхностей нагрева:	
<input type="checkbox"/> гидравлика системы проверена, примечания:	
Изменённые сервисные функции: (здесь укажите изменённые сервисные функции и запишите параметры)	
Пример: сервисная функция 2.5F изменена с 0 на 12	
Наклейка «Настройки в сервисном меню» заполнена и приклеена <input type="checkbox"/>	
Регулирование отопления:	
<input type="checkbox"/> RC35 (как комнатный регулятор) <input type="checkbox"/> Logamatic 41 ____(точно укажите тип)	
<input type="checkbox"/> RC25 × шт., кодировка отопительных контуров:	
<input type="checkbox"/> SM10 <input type="checkbox"/> VM10 <input type="checkbox"/> WM10 <input type="checkbox"/> MM10 × шт. <input type="checkbox"/> EM10 <input type="checkbox"/> ASM10	
<input type="checkbox"/> CM431 <input type="checkbox"/> ZM424 <input type="checkbox"/> FM441 <input type="checkbox"/> FM442 <input type="checkbox"/> FM443 <input type="checkbox"/> FM444 <input type="checkbox"/> FM445 <input type="checkbox"/> FM446 <input type="checkbox"/> FM448 <input type="checkbox"/> FM455 <input type="checkbox"/> FM456 <input type="checkbox"/> FM457 <input type="checkbox"/> MEC2	
Прочее:	
<input type="checkbox"/> регулирование отопления выполнено, примечания:	
<input type="checkbox"/> изменённые настройки регулирования отопления отмечены в инструкции по эксплуатации/монтажу регулятора	
Выполнены следующие работы:	
<input type="checkbox"/> проверены электрические подключения, примечания:	
<input type="checkbox"/> заполнен конденсационный сифон	<input type="checkbox"/> выполнены замеры воздуха для горения/дымовых газов
<input type="checkbox"/> выполнена проверка работоспособности	<input type="checkbox"/> проверена герметичность контуров газа и воды
<p>Пуско-наладочные работы включают проверку настраиваемых параметров, визуальный контроль отсутствия протечек на котле, а также проверку работы котла и системы управления. Проверка отопительной системы выполняется монтажной фирмой.</p> <p>Если в ходе пуско-наладочных работ выявлены незначительные монтажные ошибки компонентов Buderus, то фирма Buderus всегда готова устранить эти ошибки с разрешения заказчика. С этим не связана передача ответственности за монтаж.</p>	
Вышеназванная установка проверена в приведённом выше объёме.	Документация передана потребителю. Потребитель ознакомлен с правилами техники безопасности, эксплуатацией и техническим обслуживанием вышеуказанной установки, включая дополнительное оборудование. Указано на необходимость регулярного проведения техобслуживания вышеназванной отопительной установки.
_____	_____
Фамилия сотрудника сервисной службы	Дата, подпись потребителя
_____	Здесь приклеить протокол замеров.
Дата, подпись представителя монтажной фирмы	

17 Приложение

17.1 Характеристики датчиков

17.1.1 Датчик наружной температуры (дополнительное оборудование)

Наружная температура / °С	Сопротивление / Ом	Наружная температура / °С	Сопротивление / Ом
-20	95 893	6	24 100
-19	90 543	7	22 952
-18	85 522	8	21 865
-17	80 810	9	20 835
-16	76 385	10	19 860
-15	72 228	11	18 936
-14	68 322	12	18 060
-13	64 650	13	17 229
-12	61 196	14	16 441
-11	57 947	15	15 693
-10	54 889	16	14 984
-9	52 011	17	14 310
-8	49 299	18	13 671
-7	46 745	19	13 063
-6	44 338	20	12 486
-5	42 069	21	11 938
-4	39 928	22	11 416
-3	37 909	23	10 920
-2	36 004	24	10 449
-1	34 205	25	10 000
0	32 506	26	9 573
1	30 901	27	9 167
2	29 385	28	8 780
3	27 951	29	8 411
4	26 596	30	8 060
5	25 313		

Таб. 28

17.1.2 Датчик температуры подающей линии, отдельный датчик температуры подающей линии

Температура / °С допустимая погрешность измерений ± 10 %	Сопротивление / Ом
20	14 772
25	11 981
30	9 786
35	8 047
40	6 653
45	5 523
50	4 608

Таб. 29

Температура / °С допустимая погрешность измерений ± 10 %	Сопротивление / Ом
55	3 856
60	3 243
65	2 744
70	2 332
75	1 990
80	1 704
85	1 464
90	1 262
95	1 093
100	950

Таб. 29

17.1.3 Датчик температуры горячей воды (GB072-24К)

Температура горячей воды / °С	Сопротивление / Ом
0	33242
10	19947
20	12394
30	7947
40	5242
50	3548
60	2459
70	1740
80	1256
90	923

Таб. 30

17.1.4 Датчик температуры бака-водонагревателя (дополнительное оборудование)

Температура бака-водонагревателя / °С	Сопротивление / Ом	Температура бака-водонагревателя / °С	Сопротивление / Ом
10	19 860	41	5 121
11	18 936	42	4 921
12	18 060	43	4 730
13	17 229	44	4 547
14	16 441	45	4 372
15	15 693	46	4 205
16	14 984	47	4 045
17	14 310	48	3 892
18	13 671	49	3 746
19	13 063	50	3 605
20	12 486	51	3 471
21	11 938	52	3 343
22	11 416	53	3 220
23	10 920	54	3 102
24	10 449	55	2 989
25	10 000	56	2 880
26	9 573	57	2 776
27	9 167	58	2 677
28	8 780	59	2 581

Таб. 31

Температура бака-водонагревателя / °С	Сопротивление / Ом	Температура бака-водонагревателя / °С	Сопротивление / Ом
29	8 411	60	2 490
30	8 060	61	2 402
31	7 725	62	2 317
32	7 406	63	2 236
33	7 102	64	2 159
34	6 812	65	2 084
35	6 536	66	2 072
36	6 272	67	1 943
37	6 020	68	1 877
38	5 779	69	1 814
39	5 550	70	1 753
40	5 331		

Таб. 31

17.2 КИМ

Котёл	Номер
GB072-24К (природный газ)	1121
GB072-24К (сжиженный газ)	1127
GB072-24 (природный газ)	1122
GB072-24 (сжиженный газ)	1126
GB072-14 (природный газ)	1168
GB072-14 (сжиженный газ)	1171

Таб. 32

17.3 Отопительная кривая

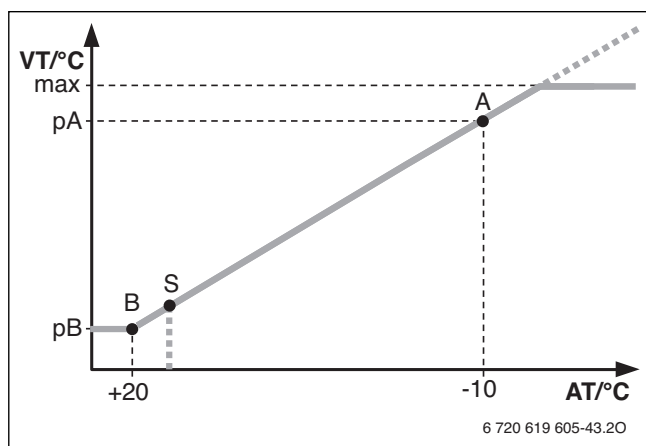


Рис. 57

A Конечная точка (при наружной температуре – 10 °С) AT
 Наружная температура
 B Начальная точка (при наружной температуре + 20 °С) max
 Максимальная температура подающей линии
 pA Температура подающей линии в конечной точке

отопительной кривой
 pB Температура подающей линии в начальной точке
 отопительной кривой
 S Автоматическое выключение отопления (летний режим) VT
 Температура подающей линии

17.4 Параметры настройки мощности отопления/горячего

водоснабжения GB072-14

Высшая теплота сгорания	Низшая теплота сгорания	Н _S (кВтч/м ³) Н _{IS} (кВтч/м ³) Нагрузка кВт	Природный газ Н											
			9,3	9,8	10,2	10,7	11,2	11,6	12,1	12,6	13,0			
			7,9	8,3	8,7	9,1	9,5	9,9	10,3	10,7	11,1			
2	Дисплей	Мощность,	9	3	6	6	5	5	5	5	5	5	4	4
25	3,5	3,6	7	7	6	6	6	6	6	6	6	5	5	
30	4	2 4	8	8	8	7	7	7	7	7	7	6	6	
35	4,9	5	10	9	9	9	8	8	8	8	8	7	7	
40	5,6	5,7	11	11	10	10	10	10	9	9	9	8	8	
45	6,3	6,5	12	12	12	11	11	11	10	10	10	10	9	
50	7	7,2	14	13	13	12	12	12	12	11	11	11	10	
55	7,7	7,9	15	15	14	14	14	13	13	12	12	12	11	
60	8,4	8,6	17	16	16	15	14	14	14	13	13	13	12	
65	9,1	9,3	18	17	17	16	16	16	15	14	14	14	13	
70	9,8	10,1	19	19	18	17	17	17	16	16	16	15	14	
75	10,5	10,8	21	20	19	19	18	18	17	17	17	16	15	
80	11,2	11,5	22	21	21	20	19	19	19	18	18	17	16	
85	12	12,2	24	23	22	21	20	20	20	19	19	18	17	
90	12,7	13	25	24	23	22	22	22	21	20	20	19	18	
95	13,4	13,7	26	25	25	24	23	23	22	21	21	20	19	
100	14,1	14,4	28	27	26	25	24	24	23	22	22	21	21	

Таб. 33

Дисплей	Пропан		Бутан	
	Мощность (кВт)	Нагрузка кВт	Мощность (кВт)	Нагрузка кВт
33	4,6	4,7	5,2	5,3
35	4,9	5,0	5,5	5,6
40	5,6	5,7	6,3	6,5
45	6,3	6,4	7,1	7,3
50	7,0	7,2	7,9	8,1
55	7,7	7,9	8,7	8,9
60	8,4	8,6	9,5	9,7
65	9,1	9,3	10,3	10,6
70	9,8	10,1	11,1	11,4
75	10,6	10,8	11,9	12,2
80	11,3	11,5	12,7	13,0
85	12,0	12,2	13,5	13,8
90	12,7	13,0	14,3	14,7
95	13,4	13,7	15,1	15,5
100	14,1	14,4	15,9	16,3

Таб. 34

GB072-24/GB072-24K

Высшая теплота сгорания	Низшая теплота сгорания	Н _S (кВтч/м ³) Н _{IS} (кВтч/м ³) Нагрузка кВт	Природный газ Н								
			9,3	9,8	10,2	10,7	11,2	11,6	12,1	12,6	13,0
			7,9	8,3	8,7	9,1	9,5	9,9	10,3	10,7	11,1
Расход газа (л/мин при t ₁ /t _R = 80/60 °С)											
2Дисплей Мощность		6,8	13	13	12	12	11	11	11	10	10
25	7,2	7,4	14	14	13	13	12	12	11	11	11
30	8,7	8,9	17	17	16	15	15	14	14	13	13
35	10,1	10,4	20	19	19	18	17	17	16	15	15
40	11,6	11,9	23	22	22	21	20	19	18	18	17
45	13,1	13,4	26	25	24	23	22	22	21	20	19
50	14,5	14,9	29	28	27	26	25	24	23	22	21
55	16	16,4	32	31	30	29	27	27	25	24	23
60	17,5	17,9	35	33	32	31	30	29	28	27	26
65	18,9	19,5	37	36	35	34	32	31	30	29	28
70	20,4	21	40	39	38	36	35	34	32	31	30
75	21,9	22,5	43	42	41	39	37	36	35	33	32
80	23,3	24	46	45	43	42	40	39	37	35	34
85	24,8	25,5	49	47	46	44	43	41	39	38	36
90	26,3	27	52	50	49	47	45	44	42	40	38
95	27,8	28,5	55	53	51	49	48	46	44	42	41
100	29,2	30	58	56	54	52	50	48	46	44	43

Таб. 35

Дисплей	Пропан		Бутан	
	Мощность (кВт)	Нагрузка кВт	Мощность (кВт)	Нагрузка кВт
25	7,3	7,5	8,2	8,5
30	8,8	9,0	9,9	10,2
35	10,2	10,5	11,5	11,9
40	11,7	12,0	13,2	13,6
45	13,1	13,5	14,9	15,3
50	14,6	15,0	16,5	17,0
55	16,1	16,5	18,2	18,7
60	17,5	18,0	19,9	20,4
65	19,0	19,5	21,5	22,2
70	20,4	21,0	23,2	23,9
75	21,9	22,5	24,9	25,6
80	23,4	24,0	26,5	27,3
85	24,8	25,5	28,2	29,0
90	26,3	27,0	29,9	30,7
95	27,7	28,5	31,5	32,4
100	29,2	30,0	33,2	34,1

Таб. 36

По вопросам продаж и поддержки обращайтесь:

Архангельск (8182)63-90-72
 Астана +7(7172)727-132
 Белгород (4722)40-23-64
 Брянск (4832)59-03-52
 Владивосток (423)249-28-31
 Волгоград (844)278-03-48
 Вологда (8172)26-41-59
 Воронеж (473)204-51-73
 Екатеринбург (343)384-55-89
 Иваново (4932)77-34-06
 Ижевск (3412)26-03-58
 Казань (843)206-01-48

Калининград (4012)72-03-81
 Калуга (4842)92-23-67
 Кемерово (3842)65-04-62
 Киров (8332)68-02-04
 Краснодар (861)203-40-90
 Красноярск (391)204-63-61
 Курск (4712)77-13-04
 Липецк (4742)52-20-81
 Магнитогорск (3519)55-03-13
 Москва (495)268-04-70
 Мурманск (8152)59-64-93
 Набережные Челны (8552)20-53-41

Нижний Новгород (831)429-08-12
 Новокузнецк (3843)20-46-81
 Новосибирск (383)227-86-73
 Орел (4862)44-53-42
 Оренбург (3532)37-68-04
 Пенза (8412)22-31-16
 Пермь (342)205-81-47
 Ростов-на-Дону (863)308-18-15
 Рязань (4912)46-61-64
 Самара (846)206-03-16
 Санкт-Петербург (812)309-46-40
 Саратов (845)249-38-78Са

Смоленск (4812)29-41-54
 Сочи (862)225-72-31
 Ставрополь (8652)20-65-13
 Тверь (4822)63-31-35
 Томск (3822)98-41-53
 Тула (4872)74-02-29
 Тюмень (3452)66-21-18
 Ульяновск (8422)24-23-59
 Уфа (347)229-48-12
 Челябинск (351)202-03-61
 Череповец (8202)49-02-64
 Ярославль (4852)69-52-93