



## Вентиляторные горелки на дизельном топливе Logatop DZ2 – DZ4

Сервисный уровень

Внимательно прочитайте перед  
монтажом и техническим  
обслуживанием

### По вопросам продаж и поддержки обращайтесь:

Архангельск (8182)63-90-72  
Астана +7(7172)727-132  
Белгород (4722)40-23-64  
Брянск (4832)59-03-52  
Владивосток (423)249-28-31  
Волгоград (844)278-03-48  
Вологда (8172)26-41-59  
Воронеж (473)204-51-73  
Екатеринбург (343)384-55-89  
Иваново (4932)77-34-06  
Ижевск (3412)26-03-58  
Казань (843)206-01-48

Калининград (4012)72-03-81  
Калуга (4842)92-23-67  
Кемерово (3842)65-04-62  
Киров (8332)68-02-04  
Краснодар (861)203-40-90  
Красноярск (391)204-63-61  
Курск (4712)77-13-04  
Липецк (4742)52-20-81  
Магнитогорск (3519)55-03-13  
Москва (495)268-04-70  
Мурманск (8152)59-64-93  
Набережные Челны (8552)20-53-41

Нижний Новгород (831)429-08-12  
Новокузнецк (3843)20-46-81  
Новосибирск (383)227-86-73  
Орел (4862)44-53-42  
Оренбург (3532)37-68-04  
Пенза (8412)22-31-16  
Пермь (342)205-81-47  
Ростов-на-Дону (863)308-18-15  
Рязань (4912)46-61-64  
Самара (846)206-03-16  
Санкт-Петербург (812)309-46-40  
Саратов (845)249-38-78

Смоленск (4812)29-41-54  
Сочи (862)225-72-31  
Ставрополь (8652)20-65-13  
Тверь (4822)63-31-35  
Томск (3822)98-41-53  
Тула (4872)74-02-29  
Тюмень (3452)66-21-18  
Ульяновск (8422)24-23-59  
Уфа (347)229-48-12  
Челябинск (351)202-03-61  
Череповец (8202)49-02-64  
Ярославль (4852)69-52-93

# Содержание

|          |  |           |
|----------|--|-----------|
| <b>1</b> | <b>ОБЩЕЕ .....</b>   | <b>4</b>  |
| 1.1      | Современная концепция.....                                       | 4         |
| 1.2      | Двухступенчатые горелки Logatop DZ2 / DZ3.....                   | 4         |
| 1.3      | Двухступенчатая горелка Logatop DZ4 с обратной форсункой.....    | 4         |
| <b>2</b> | <b>УСТАНОВКА.....</b>  | <b>5</b>  |
| 2.1      | Указания к применению горелки.....                               | 5         |
| <b>3</b> | <b>ВВОД В ЭКСПЛУАТАЦИЮ .....</b>                                 | <b>6</b>  |
| 3.1      | Первый пуск и настройка горелки.....                             | 6         |
| 3.2      | Воздухозаборник.....   | 6         |
| 3.3      | Настройка давления топлива Logatop DZ2 и Logatop DZ3.....        | 7         |
| 3.4      | Настройка давления топлива Logatop DZ4.....                      | 7         |
| 3.5      | Управление электромагнитным клапаном. Logatop DZ4.....           | 7         |
| 3.6      | Таблица предварительных настроек. Logatop DZ2 – Logatop DZ4..... | 8         |
| 3.7      | Установочные размеры.....  | 10        |
| 3.8      | Система обратных форсунок.....                                   | 10        |
| 3.9      | Настройка запальных электродов.....                              | 10        |
| <b>4</b> | <b>ОБСЛУЖИВАНИЕ .....</b>  | <b>11</b> |
| 4.1      | Обслуживание .....   | 11        |
| <b>5</b> | <b>ОПРЕДЕЛЕНИЕ НЕИСПРАВНОСТЕЙ .....</b>                          | <b>12</b> |
| 5.1      | Определение неисправностей .....                                 | 12        |
| <b>6</b> | <b>ТЕХНИЧЕСКАЯ ДОКУМЕНТАЦИЯ .....</b>                            | <b>14</b> |
| 6.1      | электроподключения .....   | 14        |
| 6.2      | Присоединение к котлу .....                                      | 14        |
| 6.3      | Рабочее поле горелки .....                                       | 14        |
| 6.4      | Расчёт топливопровода .....                                      | 15        |
| 6.5      | Электрическая схема Logatop DZ2.....                             | 16        |
| 6.6      | Электрическая схема Logatop DZ3.0.....                           | 17        |
| 6.7      | Электрическая схема Logatop DZ3.1 – Logatop DZ3.2.....           | 18        |
| 6.8      | Электрическая схема Logatop DZ4.....                             | 19        |
| 6.9      | Деталировочный чертёж Logatop DZ2 .....                          | 20        |
| 6.10     | Описание деталировочного чертежа Logatop DZ2.....                | 21        |
| 6.11     | Деталировочный чертёж Logatop DZ3.0 .....                        | 23        |
| 6.12     | Описание деталировочного чертежа Logatop DZ 3.0.....             | 24        |
| 6.13     | Деталировочный чертёж Logatop DZ3.1–3.3 .....                    | 25        |
| 6.14     | Описание деталировочного чертежа Logatop DZ3.1–3.3.....          | 26        |
| 6.15     | Деталировочный чертёж Logatop DZ4 .....                          | 28        |
| 6.16     | Описание деталировочного чертежа Logatop DZ 4.....               | 29        |
| 6.17     | Габаритные размеры .....   | 31        |
| <b>7</b> | <b>ГАРАНТИЙНЫЕ ОБЯЗАТЕЛЬСТВА .....</b>                           | <b>32</b> |
| 7.1      | Гарантийные обязательства.....                                   | 32        |
| 7.2      | Топливный бак и топливопроводы .....                             | 32        |
| 7.3      | Запасные части.....  | 32        |
|          | Свидетельство производителя.....                                 | 33        |
|          | Сертификат соответствия.....                                     | 33        |



## Неукоснительно следуйте требованиям безопасности !

При установке и настройке следуйте указаниям руководства по монтажу использованию и обслуживанию!

Пожалуйста внимательно ознакомьтесь с руководством перед началом установки. Производитель и продавец не несут ответственности за ущерб причинённый несоблюдением требований данного руководства по установке! А так же не отвечают по гарантийным обязательствам.

Непрофессионально выполненные работы могут привести к повреждениям и материальному ущербу!

При работах с системой отопления  Установка, пусконаладка ,профилактика и обслуживание должны проводиться только предприятием авторизованным для работ с системой отопления.

При работах с горелкой и котлом  Выключить аварийный выключатель и заблокировать от случайного включения.  
 Перекрыть топливопровод и заблокировать от случайного включения.



Этим значком отмечены указания ,которые необходимо соблюдать для вашей безопасности и безопасности других, а так же во избежание ущерба.



Этим значком отмечены указания , соблюдение которых необходимо для правильного и безопасного функционирования прибора. Он так же указывает на необходимость соблюдения некоторых правовых положений.

# 1. Общее

## Logatop DZ 2 - DZ 4 / 110 - 1450 kW

### 1.1 Современная концепция.

Жидкотопливные горелки серии Logatop DZ2 – Logatop DZ4 – полностью автоматизированные жидкотопливные распылительные горелки моноблочного типа, сконструированные и опробованные в соответствии с DIN EN 267 или DIN 4787.

Горелки оснащены менеджером (контроллером) горения для периодического запуска в соотв. с DIN EN 230. DIN 4787; или Автоматом для постоянной работы по запросу.

Двухступенчатые горелки данного типа являются горелками с повышенным напором вентилятора и крутой кривой. Благодаря этим характеристикам и гибкой настройке воздухозаборника они оптимально сочетаются с современными высокопроизводительными котлами с обратным пламенем и более старыми котлами с естественной тягой.

Преимущества современной концепции: Ступени нагрузки горелки 1 и 2 достигаются при всего одной форсунке за счёт 2-ух различных объёмов подачи топлива. Форсунка и подпорная шайба в любом рабочем состоянии расположены симметрично.

Впрыск от 70:100 гарантирует достаточное разграничение обеих ступеней и даже при малой нагрузке достаточную температуру отходящих газов.

### 1.2 Двухступенчатые горелки Logatop DZ2 / DZ3.

С корпусом из лёгкого металла (литьё под давлением), пламенных труб настраивающихся на опред. мощность. с настраиваемым штоком форсунки, смесительной системой и электромотором переменного тока (Logatop DZ2 – Logatop DZ3.0) возм. мотором трёхфазного тока с защитой (Logatop DZ3.1 и Logatop DZ3.2), запальным трансформатором, крыльчаткой вентилятора, настраиваемым воздухозаборником, сервоприводом воздушного клапана для двухступенчатого режима, топливного насоса с двумя вариантами настройки давления, электромагнитными клапанами, общей форсункой для ступеней 1 и 2, топливных шлангов, менеджера горения с фоторезистором, соединительных штекеров, а так же соединительного фланца с крепёжными болтами. Горелка опробована в работе.

### 1.3 Двухступенчатая горелка Logatop DZ4 с обратной форсункой

Корпус из лёгкого металла (литьё под давлением), Пламенные трубы настраивающиеся на опред. мощность. настраиваемый шток форсунки, смесительная система, мотор трёхфазного тока с защитой, запальный трансформатор, крыльчатка вентилятора, настраиваемый воздухозаборник, сервопривод воздушного клапана для двухступенчатого режима, топливный насос обратный регулятор давления, электромагнитные клапаны, обратная форсунка для ступеней 1 и 2, топливные шланги, менеджер горения с фоторезистором, соединительные штекеры, а так же соединительный фланец с крепёжными болтами. Горелка опробована в работе.

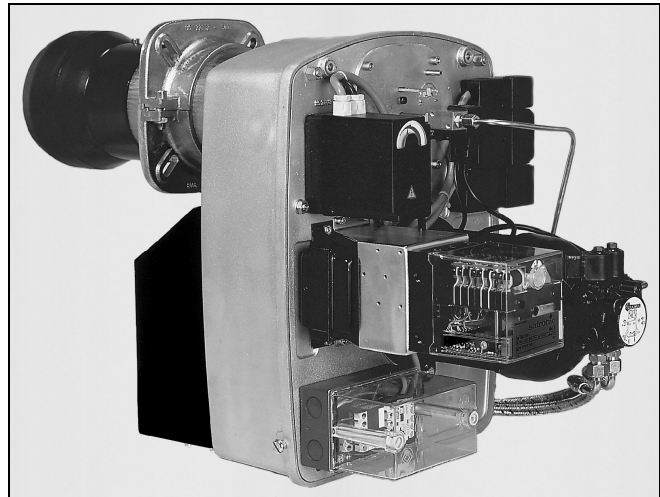


Рис. 1:

### 2.1 Указания к применению горелки.

Горелки Buderus предназначены в основном для применения в отопительных котлах для отопления жилых помещений и подогрева воды для бытовых нужд. Проектирование и испытания адаптированы к условиям работы данных приборов.



Указанные ниже области применения газовых горелок требуют определённых условий, поэтому **Buderus** сохраняет за собой исключительное право на продажу горелок для:

- Инфракрасных обогревателей тёмного спектра
- Жарочных печей
- Печей для обжига
- Сушильных камер
- Промышленного применения

В установках с нестандартно - большими размерами камеры сгорания, или высокими температурными нагрузками установка горелки возможна только после предварительного согласования со специалистами **Buderus**.



Устанавливать горелки в помещениях где возможно загрязнение воздуха галогеновым углеводородом, таких как: парикмахерские, типографии, химчистки, лаборатории и т.д. если приняты меры к обеспечению достаточной циркуляции незагрязнённого воздуха.

Во всех неординарных случаях рекомендуется согласование с Buderus.



Горелки нельзя применять в помещениях с сильным пылеобразованием или высокой влажностью, (например мойки). Теплопункт должен быть теплоизолирован и хорошо проветриваем.

Производитель снимает с себя всякую ответственность в связи с ущербом возникшим вследствие несоблюдения данных требований.

## 3. Ввод в эксплуатацию

## Logatop DZ 2 - DZ 4 / 110 - 1450 kW

### 3.1 Первый пуск и настройка горелки.

Каждая горелка настроена и опробована в работе. Основные настройки приведены в таблице. При установке учитывайте следующие требования:

Настройка и ввод горелки в эксплуатацию должны производиться только специалистом. Настройка давления топлива осуществляется на топливном насосе: см. абзац настройка давления топлива.

Для настройки горелки желательно, измерить напор воздуха перед подпорной шайбой (сравн. значения табл. Напора воздуха абз. 3.6). Измерительный штуцер находится рядом со штоком форсунки на крышке фланца.).

Количество воздуха для горения можно отрегулировать тремя способами:

- a. Настройка воздухозаборника; Настройка в зависимости от мощности горелки и местных условий:
  - Положение 0-5 (0-1) в котлах с естественной тягой
  - Положение 6-9,5 (2-4) в котлах с обратным напором
- b. Настройка подпорной шайбы в пламенной трубе (сравн. абз. 3.6 таблица первичных настроек); тем самым можно согласовать скорость воздуха в головке горелки и форму пламени с условиями камеры сгорания.
- c. Настройка воздушного клапана для ступени 1. и 2. через тумблер ступень 1 (синий) и ступень 2 (оранжевый); в лево количество воздуха уменьшается в право увеличивается. В случае если недостаточно количества воздуха на 1ой ступени нужно выполнить следующие операции :
  - Переключение тумблера (синий ) вверх- больше воздуха.
  - Кратковременное переключение котлового термостата 2 на ступень 2. После обратного переключения сервопривод возвращается в выбранное положение.

При слишком большом количестве воздуха на 1ой ступени или слишком малом на ступени 2 переключить соответствующий тумблер. Для уменьшения подачи воздуха переключить оранжевый тумблер и продвинуть серводвигатель посредством переключения регулятора на 2ую ступень или отключением зелёного 4- жильного кабеля и затем вернуть в рабочее положение.

Посредством переключения чёрного длинного тумблера можно изменить точку переключения 2.электромагнитного клапана (2ая ступень). При регулировочном и аварийном отключении горелки воздушный клапан над коротким чёрным тумблером серводвигателя может быть приведён в закрытое положение.

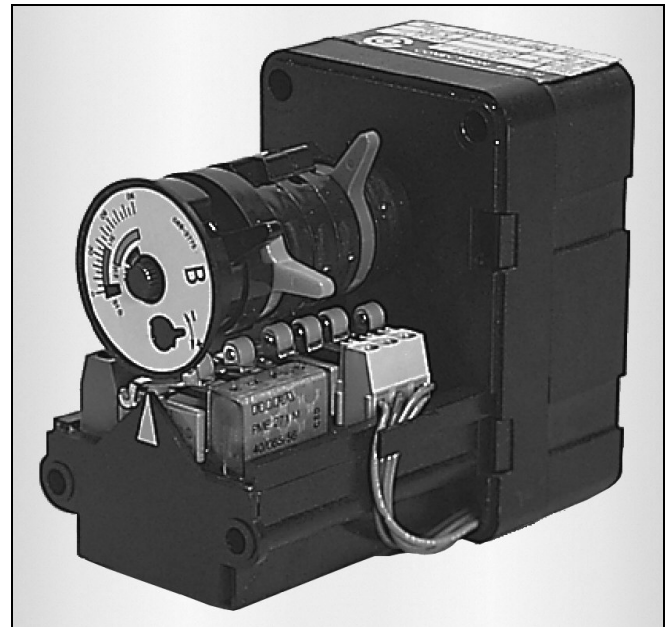


Рис. 2:

### 3.2 Воздухозаборник.

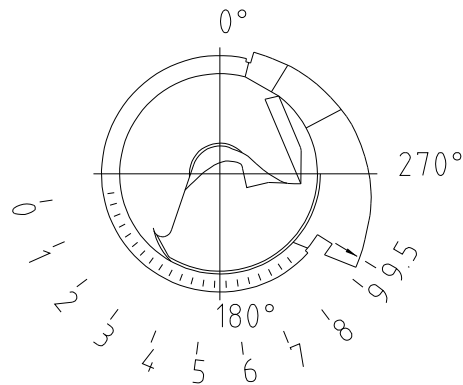


Рис. 3: Настройка воздухозаборника Logatop DZ2 и DZ3:

Воздухозаборник можно переустановить после выключения горелки и снятия шумопоглотителя.

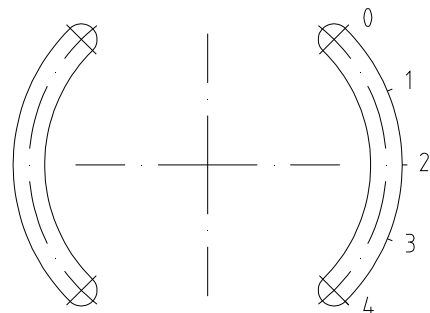


Рис. 4: Переустановка воздухозаборника Logatop DZ4

При этом ослабьте два винта воздухозаборника и затяните их после переустановки воздухозаборника.

### 3.3 Настройка давления топлива Logatop DZ2 и Logatop DZ3

Если во время первого включения не происходит всасывания топлива, следует отключить горелку чтобы не повредить топливный насос. Только после заполнения топливом топливного фильтра горелка готова к работе.

Давление топлива устанавливается на топливном насосе.


В Logatop DZ2 и Logatop DZ3 настроечными винтами P1 (верхний винт = низкое давление = ступень1) и P2 (нижний винт = высокое давление =ступень 2).

Настроечные винты находятся, в зависимости от типа насоса, на крышке насоса или на корпусе насоса сбоку.

Давление на 1 ступени всегда должно быть ниже чем на 2 ступени.

V = Вакуум

P = Давление топлива

 Ни в коем случае не вращать регулировочный винт до прокачки горелки!

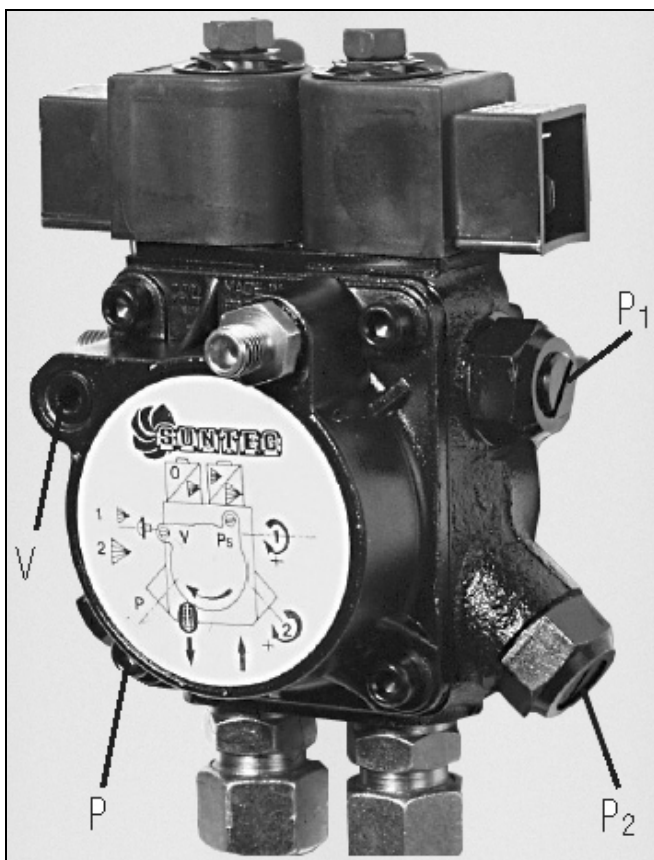


Рис. 5:

### 3.4 Настройка давления топлива Logatop DZ4

Если во время первого включения не происходит всасывания топлива, следует отключить горелку чтобы не повредить топливный насос. Только после заполнения топливом топливного фильтра горелка готова к работе.

При регулировке количества топлива сначала установите давление топлива P2 (Основное кол-во), т.к. оно влияет на изменение давления P1. В случае, если количество топлива 2-ой ступени настроено верно, переходите к контролю ступени 1. Если необходимо изменение настройки количества топлива 1-ой ступени, можно изменить давление топлива P1 (ступень1) на регуляторе давления топлива.

Повышение обратного давления P1 с напр. 9 bar до 10 bar влечёт к повышению количества топлива ступени 1. Уменьшение обратного давления приводит к обратному результату. Давление топлива P1 на регуляторе не должно быть выставлено менее чем 9 bar. Контроль количества топлива должен производиться после многократного переключения между ступенями 1 и 2 термостатом котла.

### 3.5 Управление электромагнитным клапаном. Logatop DZ4

Все электромагнитные клапаны при запуске менеджера горения находятся в закрытом состоянии. По окончании фазы продувки и начинающемся розжиге все магнитные клапаны открываются, таким образом, что определённое количество топлива через обратный топливопровод возвращается обратно и не сгорает. При подаче управляющего сигнала с котла серводвигатель воздушного клапана переходит в положение 2ой ступени. При движении туда он замыкает тумблер (чёрный длинный). Через этот контакт реле замыкает электромагнитный клапан обратного топливопровода и топливо 2-ой ступени попадает в процесс сгорания. (см. Раздел система обратных форсунок на абз. 3.8).

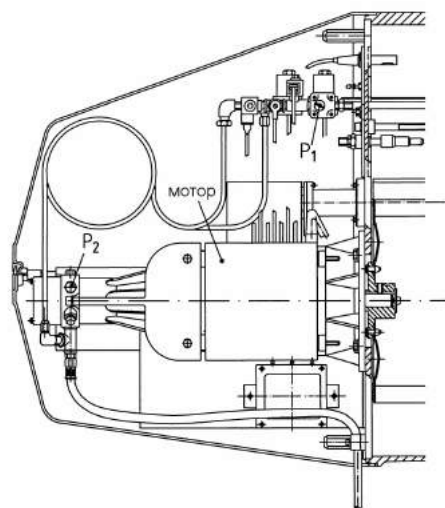


Рис. 6:

### 3. Ввод в эксплуатацию

### Logatop DZ 2 - DZ 4 / 110 - 1450 kW

3.6 Таблица предварительных настроек. Logatop DZ2 – Logatop DZ4

| Тип горелки         | Горелка Кат.-Nr. | Мощность котла kW | Форсунка производитель / Тип USG | Настр А mm | Настр В mm | Настр D mm | Напор воздуха   |                 | Давление топлива |                | Воздухо-заборник | Общий вес kg |
|---------------------|------------------|-------------------|----------------------------------|------------|------------|------------|-----------------|-----------------|------------------|----------------|------------------|--------------|
|                     |                  |                   |                                  |            |            |            | Сту-пень 1 mbar | Сту-пень 2 mbar | Сту-пень 1 bar   | Сту-пень 2 bar |                  |              |
| Logatop DZ2.1-2111  | 7747208636       | 110-130           | Steinen 2,00 60°S                | 21         | 49         | 95         | 3,0             | 4,5             | 13               | 25             | 4                | 20           |
| Logatop DZ2.1-2121  | 7747208637       | 130-150           | Steinen 2,25 60°S                | 21         | 48         | 95         | 3,0             | 4,5             | 13               | 25             | 4,5              | 20           |
| Logatop DZ2.1-2131  | 7747208638       | 150-170           | Steinen 2,50 60°S                | 21         | 47         | 95         | 3,0             | 5,4             | 13               | 25             | 7,5              | 20           |
| Logatop DZ2.1-2141  | 7747208639       | 170-200           | Steinen 3,00 60°S                | 21         | 47         | 95         | 3,5             | 7,0             | 13               | 25             | 9,5              | 20           |
| Logatop DZ 2.2-2211 | 7747208640       | 190-230           | Steinen 3,50 60°S                | 21         | 44         | 95         | 3,2             | 5,8             | 13               | 25             | 9,5              | 20           |
| Logatop DZ 2.2-2221 | 7747208641       | 220-260           | Steinen 4,00 60°S                | 21         | 43         | 95         | 3,5             | 6,5             | 13               | 25             | 9,5              | 20           |
| Logatop DZ 2.3-2311 | 7747208642       | 250-290           | Steinen 4,50 60°S                | 21         | 68         | 105        | 3,7             | 6,8             | 13               | 25             | 9,5              | 20           |
| Logatop DZ 2.3-2321 | 7747208643       | 290-315           | Steinen 5,00 60°S                | 21         | 60         | 105        | 3,7             | 6,0             | 13               | 25             | 9,5              | 20           |
| Logatop DZ 3.0-3061 | 7747208644       | 260-290           | Steinen 4,50 60°S                | 21         | 62         | 114        | 4,0             | 7,5             | 17               | 27             | 2,2              | 45           |
| Logatop DZ 3.0-3071 | 7747208645       | 290-315           | Steinen 5,00 60°S                | 21         | 62         | 114        | 5,0             | 8,5             | 17               | 27             | 3,5              | 45           |
| Logatop DZ 3.1-3151 | 7747208646       | 315-360           | Steinen 5,50 60°S                | 20         | 125        | 130        | 6,8             | 11,5            | 13               | 20             | 4                | 45           |
| Logatop DZ 3.1-3161 | 7747208647       | 360-420           | Steinen 6,50 60°S                | 20         | 120        | 130        | 8,0             | 12,5            | 15               | 23             | 6                | 45           |
| Logatop DZ 3.1-3171 | 7747208648       | 420-500           | Steinen 7,50 60°S                | 20         | 115        | 130        | 8,6             | 13,5            | 14               | 22             | 7,5              | 45           |
| Logatop DZ 3.1-3181 | 7747208649       | 450-520           | Steinen 8,00 60°S                | 20         | 110        | 130        | 8,8             | 13,5            | 14               | 24             | 7,5              | 45           |



| Тип горелки         | Горелка Кат.-№. | Мощность котла kW | Форсунка производитель / Тип USG | Настр А mm | Настр В mm | Настр D mm | Напор воздуха   |                 | Давление топлива   |   | Воздухо-заборник | Общий вес kg |
|---------------------|-----------------|-------------------|----------------------------------|------------|------------|------------|-----------------|-----------------|--|---|------------------|--------------|
|                     |                 |                   |                                  |            |            |            | Сту-пень 1 mbar | Сту-пень 2 mbar | Сту-пень 1 bar   | Сту-пень 2 bar                            |                  |              |
| Logatop DZ 3.2-3261 | 7747208650      | 520-580           | Steinen 9,00 60°S                | 20         | 100        | 134        | 8,8             | 14,0            | 14   | 26  | 7,5              | 45           |
| Logatop DZ 3.2-3271 | 7747208651      | 570-630           | Steinen 10,00 60°S               | 20         | 95         | 134        | 8,0             | 13,0            | 13   | 25  | 7,5              | 45           |
| Logatop DZ 3.2-3281 | 7747208652      | 600-670           | Steinen 11,00 60°S               | 20         | 90         | 134        | 9,0             | 13,0            | 14   | 23  | 7,5              | 45           |
| Logatop DZ 3.2-3241 | 7747208653      | 650-740           | Steinen 11,00 60°S               | 20         | 95         | 134        | 4,5             | 13,0            | 13   | 25  | 8                | 45           |
| Logatop DZ 4.1-4121 | 7747208654      | 685-740           | CB 65 kg A3 60°                  | 20         | 117        | 175        | 8,0             | 17,0            | Обратное давление (P1):<br>Ступ 1 при 20 bar прим. 9 bar,<br>при 30 bar прим. 16 bar | Давление насоса (P2):<br>между 20и 30 bar | 0                | 95           |
|                     |                 | 710-810           | CB 70 kg A3 60°                  | 20         | 116        | 175        | 8,0             | 17,0            |  |   | 0                | 95           |
|                     |                 | 760-860           | CB 75 kg A3 60°                  | 20         | 111        | 175        | 10,5            | 16,5            |  |   | 0                | 95           |
|                     |                 | 810-950           | CB 80 kg A3 60°                  | 20         | 111        | 175        | 11,0            | 22,0            |  |   | 2,5              | 95           |
|                     |                 | 950-1030          | CB 90 kg A3 60°                  | 20         | 100        | 175        | 14,0            | 23,0            |  |   | 3                | 95           |
| Logatop DZ 4.2-4221 | 7747208655      | 1030-1110         | CB 100 kg A3 60°                 | 20         | 111        | 175        | 14,0            | 19,0            | Обратное давление (P1):<br>Ступ 1 при 20 bar прим. 9 bar,<br>при 30 bar прим. 16 bar | Давление насоса (P2):<br>между 20и 30 bar | 0                | 95           |
|                     |                 | 1110-1260         | CB 110 kg A3 60°                 | 20         | 100        | 175        | 13,0            | 22,0            |  |   | 3                | 95           |
|                     |                 | 1260-1335         | CB 120 kg A3 60°                 | 20         | 96         | 175        | 13,0            | 22,5            |  |   | 3,5              | 95           |
|                     |                 | 1335-1450         | CB 130 kg A3 60°                 | 20         | 95         | 175        | 13,0            | 22,0            |  |   | 3,5              | 95           |

### 3. Ввод в эксплуатацию

### Logatop DZ 2 - DZ 4 / 110 - 1450 kW

#### 3.7 Установочные размеры

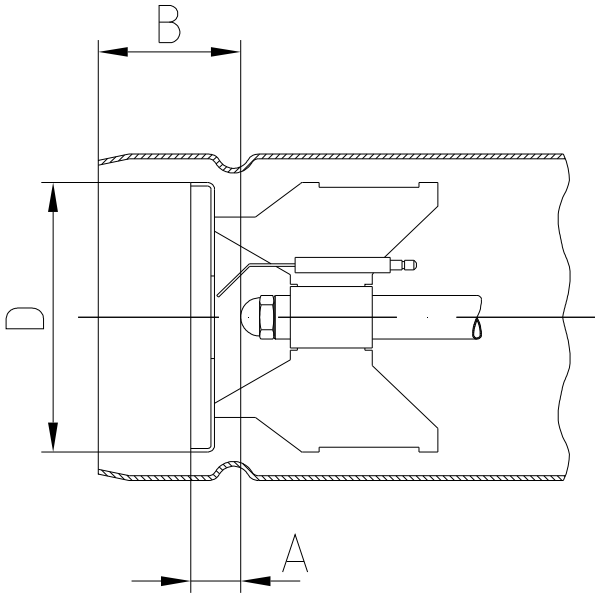


Рис. 7: Установочные размеры Logatop DZ2.1, DZ2.2 и DZ3.0

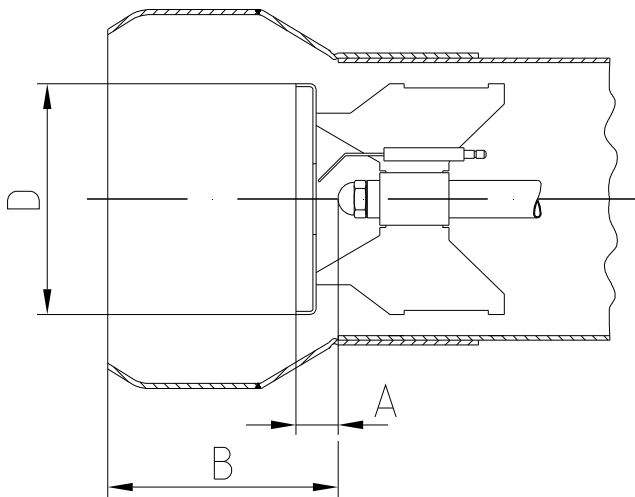


Рис. 8: Установочные размеры Logatop DZ2.3, DZ3.1, DZ3.2 и DZ4

#### 3.8 Система обратных форсунок

В системе обратных форсунок расход топлива ступеней 1 и 2 происходит благодаря обратной форсунке и двум различным давлениям.

Количество топлива может быть отрегулировано на топливном насосе (P2 = ступень 2) и на регуляторе давления (P1 = ступень 1) на обратном топливопроводе (см. Рис. 9).

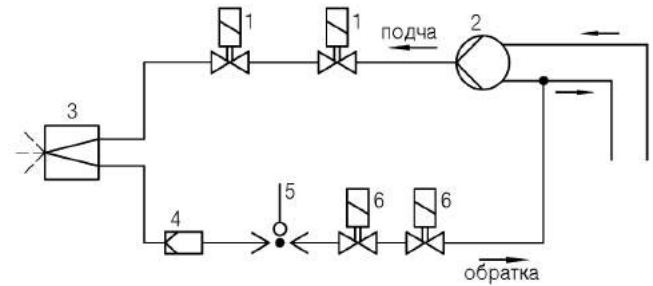


Рис. 9: Описание: 1 Электромагнитный клапан  
2 Топливный насос  
3 Обратная форсунка  
4 Регулятор давления  
5 Переключатель давления  
6 Магнитный клапан

Давление в топливопроводе между топливным насосом и топливным фильтром не должно превышать 2 бара.

#### 3.9 Настройка запальных электродов

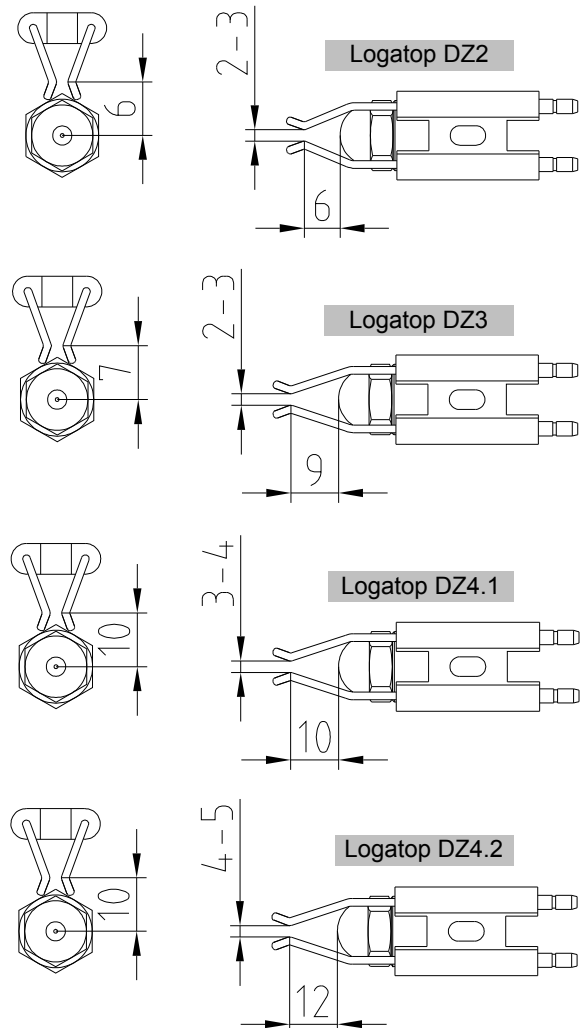


Рис. 10:

4.1 Обслуживание


Необходимо контролировать настройку горелки и правильность её функционирования, чистить горелку (крыльчатку, систему смешивания, запальное устройство), топливные форсунки подлежат замене по мере износа, в завершение профилактического обслуживания необходимо произвести контрольные измерения смазывать также подшипник воздушной заслонки Logatop DZ4 (см. Рис. 13).

Топливные шланги подлежат ежегодному контролю и замене через каждые 5 лет эксплуатации. Гидравлический цилиндр подлежит ежегодному осмотру а по истечении 10 лет – замене.

Для проведения работ по обслуживанию горелки кожух горелки может быть отделён от корпуса горелки после отсоединения винтов и креплений и закреплён в сервисный стенд. (Logatop DZ2 – Logatop DZ3)

В горелке Logatop DZ4 после отключения штекера запального кабеля, отсоединения ионизационного кабеля и вывинчивания винтов фланцевой крышки, возможно отдельное снятие штока форсунки.

Перед извлечением штока форсунки необходимо убедиться в том, что сервопривод сместился в закрытое положение.)

 Резьбовые соединения ежегодно подлежат проверке на утечку. Дефектные или изношенные прокладки необходимо заменить.

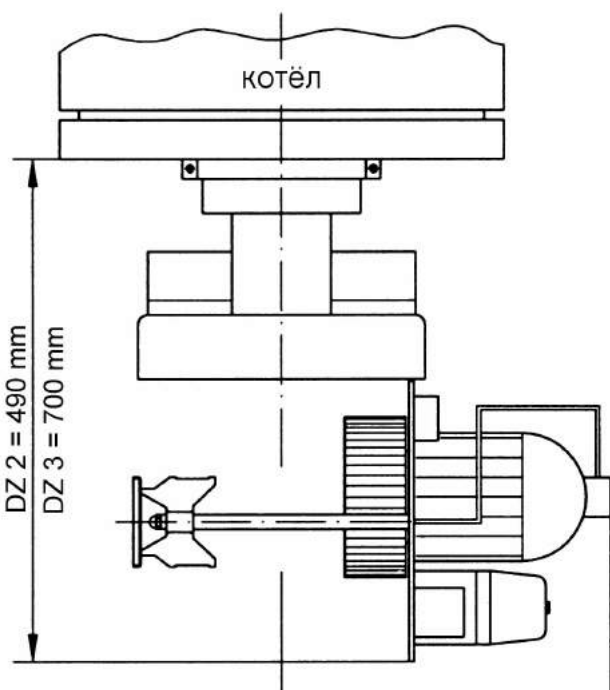


Рис. 11: Горелка в сервисном положении

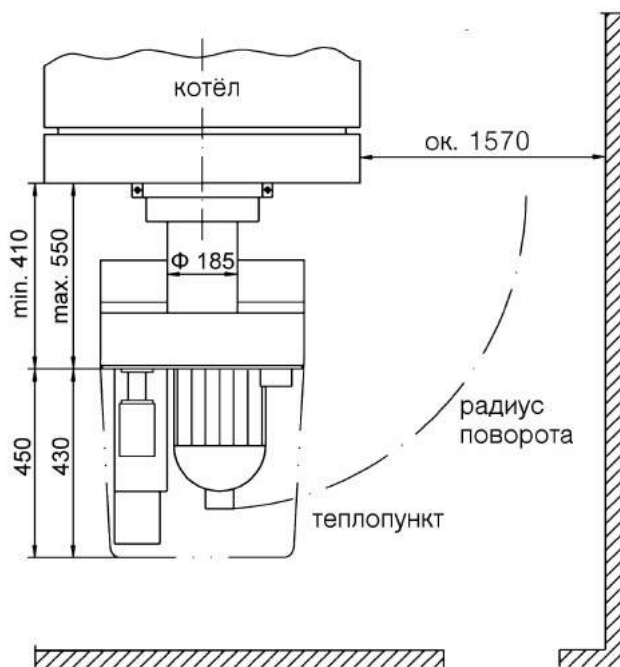


Рис. 12: Размеры теплопункта для Logatop DZ4

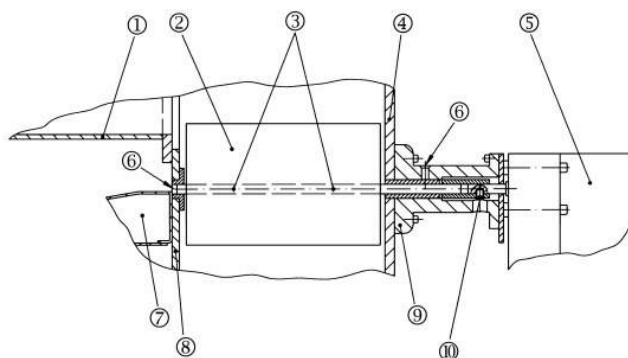


Рис. 13: Положение воздушного клапана Logatop DZ4  
Описание: □ Пламенная труба

- Воздушный клапан
- 3 Натяжные гильзы
- 4 Крышка корпуса
- 5 Серводвигатель
- смазать
- Шумопогл.воздухозаборник
- Дно корпуса
- Консоль серводвигателя
- Крепление оси воздушного клапана

## 5. Определение неисправностей Logatop DZ 2 - DZ 4 / 110 - 1450 kW

### 5.1 Определение неисправностей

Проверить общее состояние. Соблюдаются ли требуемые показатели горения?

| Ошибка  | Причина  | Устранение  |
|---|--|---|
| Горелка не запускается.   | Падение напряжения.<br>Замкнута ли цепь?<br><br>Неисправен менеджер горения.   | Проверить основной выключатель и предохранитель.<br>Рабочий выключатель, STB, TR<br><br>Проверить двигатель горелки с конденсатором (Logatop DZ2 / Logatop DZ3.0), при необходимости заменить.<br><br>Заменить менеджер горения.  |
| Горелка запускается, колба уровня топлива на фильтре пуста.                       | Не удалены заглушки из топливопровода, или ошибочное подключение при первом пуске.<br><br>Перед пуском топливопровод не заполнен топливом. Заполнение системы топливом займёт многие минуты.<br><br>Отсутствует топливо в баке .Закрыт вентиль во всасывающем топливопроводе .<br><br>Обратный клапан установлен в противоположном направлении.<br><br>Не работает топливный насос.<br><br>Нарушена трансмиссия между двигателем и насосом.<br><br>Негерметичность всасывающего топливопровода или слишком высокая степень вакуума.<br><br>Пережат топливопровод.<br><br>Закрыт отсечной вентиль, возм. вентиль внешнего бака. | Проверить топливные шланги на предмет не удалённых заглушек и правильность подключения.<br><br>Заполнить топливопровод перед запуском.<br> Не допускать холостой работы топливного насоса более 3-х минут!<br><br>Проверить датчик наличия топлива в баке и вентиль на всасывающей трубе.<br><br>Проверить направление обратного клапана.<br><br>Проверить электрические подключения.<br><br>Обновить трансмиссию.(заменить втулку)<br><br>Ознакомьтесь с требованиями по устройству топливопровода (абз. 6.4).<br><br>Проверить топливопровод!.<br><br>Открыть соответствующий вентиль.<br>Проверить правильность прокладки топливопровода. |
| Горелка запускается, топливная колба заполнена, розжига нет аварийное отключение. | Запальный трансформатор или запальный кабель не исправны.<br><br>Сильно изношены запальные электроды или повреждённая изоляция электродов.<br><br>Неправильная установка запальных электродов.<br><br>Попадание постороннего света на датчик пламени.<br><br>Неисправен менеджер горения.  | Заменить запальный трансформатор при необх. запальный кабель.<br><br>Заменить запальные электроды.<br><br>Скорректировать установку запальных электродов в соотв. с заданными значениями (см. абз. 3.9)<br><br>Предотвратить попадание постороннего света на датчик пламени.<br><br>Заменить менеджер горения.  |

## Logatop DZ 2 - DZ 4 / 110 - 1450 kW 5. Определение неисправностей

| Ошибка   | Причина  | Устранение   |
|--|--|--|
| Горелка запускается, искра вырабатывается, пламя не вспыхивает или горелка отключается в процессе работы | Не открывается топливный магнитный клапан.   | Заменить катушку электромагнитного клапана проверить соединительный кабель.                                    |
|  | Нарушена проходимость топливной трубки предпускового подогревателя, и форсунки.                | Проверить на проходимость топливную трубку, предпусковой подогреватель и форсунку, при необходимости заменить. |
|  | Насос не закачивает топливо. Пуст топливный бак.   | Проверить топливный насос и датчик топливного бака, при необходимости заменить. Заполнить топливный бак.       |
|  | Загрязнён фильтр форсунки.   | Заменить форсунку.   |
|  | Негерметичен всасывающий топливопровод.  | Проверить всасывающий топливопровод, Затянуть резьбовые соединения.  |
|  | Не прокачан всасывающий топливопровод.   | Прокачать всасывающий трубопровод на ниппеле манометра топливного насоса.                                      |
|  | Загрязнена смесительная система.   | Прокачать всасывающий топливопровод через ниппель манометра на насосе  |
| Горелка запускается, Не реагирует Контроль пламени.  | Неверно настроена горелка.   | Проверить настройку горелки, при необходимости перенастроить.  |
|  | Датчик пламени загрязнён или неисправен.   | Проверить датчик пламени. При необходимости прочистить или заменить. Замерить ток на датчике.                  |
|  | Повреждён кабель между датчиком пламени и менеджером горения.<br>Не исправен менеджер горения. | Заменить кабель или датчик пламени.<br>Заменить менеджер горения.  |
| Вспыхивание или горение после регулировочного отключения   | Недостаточная прокачка топливопровода.   | Прокачать топливопровод.   |
|  | Негерметичность всасывающего топливопровода, и как следствие всасывание воздуха.               | Проверить на герметичность всю топливную систему.  |
|  | Электромагнитный клапан закрывается не плотно.   | Заменить электромагнитный клапан.  |

## 6. Техническая документация

## Logatop DZ 2 - DZ 4 / 110 - 1450 kW

### 6.1 электроподключения

| Тип горелки | Напряжение на двигателе | Мощность двигателя | Потребляемая мощность |
|-------------|-------------------------|--------------------|-----------------------|
| DZ 2        | 230 V пер 50 Hz         | 0,25 kW            | 0,37 kW, ок. 1,9 A    |
| DZ 3.0      | 230 V пер 50 Hz         | 0,45 kW            | 0,7 kW, ок. 3,2 A     |
| DZ 3.1      | 400 V пос 50 Hz         | 1,1 kW             | 1,4 kW, ок. 3,0 A     |
| DZ 3.2      | 400 V пос 50 Hz         | 1,1 kW             | 1,4 kW, ок. 3,0 A     |
| DZ 4.1      | 400 V пос 50 Hz         | 3,0 kW             | 3,8 kW, ок. 6,5 A     |
| DZ 4.20     | 400 V пос 50 Hz         | 3,0 kW             | 3,8 kW, ок. 6,5 A     |

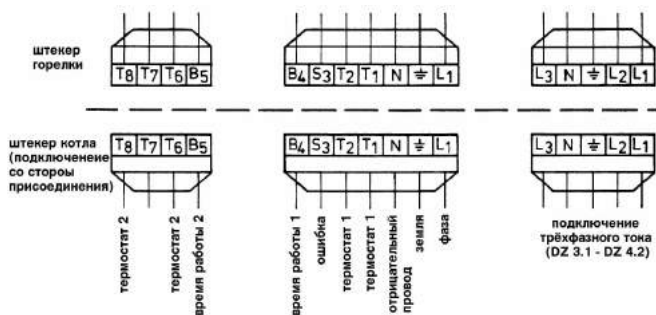


Рис. 14:

### 6.2 Присоединение к котлу

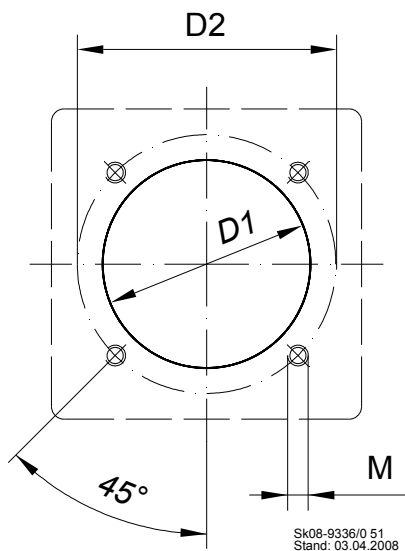


Рис. 15:

| Тип      | D1  | D2        | M    |
|----------|-----|-----------|------|
| DZ 2.1/2 | 130 | 160 – 180 | 8/10 |
| DZ 2.3   | 140 | 160 – 180 | 8/10 |
| DZ 3     | 150 | 180 – 205 | 10   |
| DZ 4     | 195 | 246 – 276 | 12   |

### 6.3 Рабочее поле горелки

Следующие диаграммы показывают приблизительно зависимость сопротивления камеры сгорания от мощности различных типов горелок. Графики отображают максимальные значения и соответствуют испытанному образцу по DIN EN 267.

Начальное сопротивление котла играет решающую роль для фактически достижимой мощности горелки.

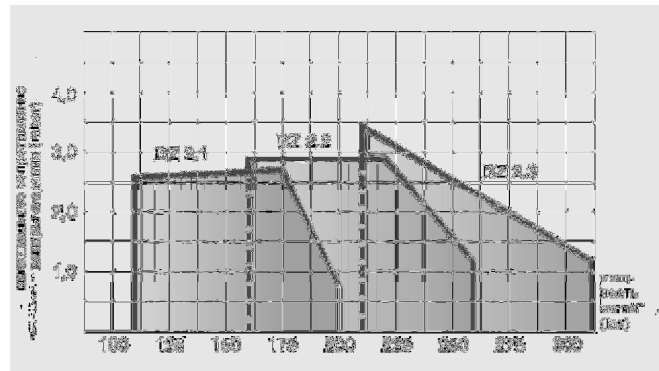


Рис. 16: Диаграмма мощности Logatop DZ2..

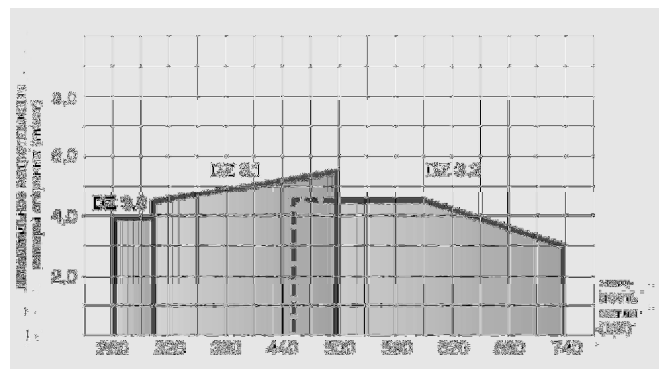


Рис. 17: Диаграмма мощности Logatop DZ3..

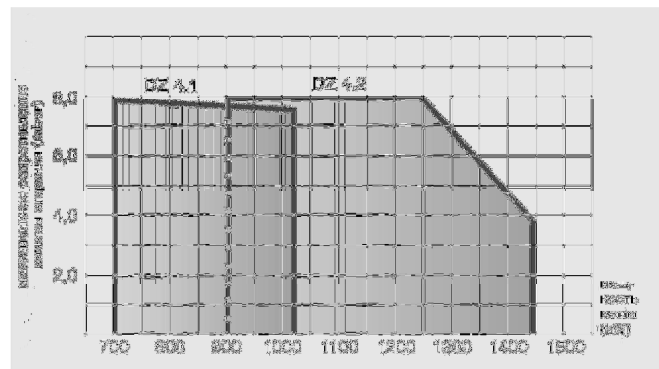


Рис. 18: Диаграмма мощности Logatop DZ4..

6.4 Расчёт топливопровода

H = Разница высот между точкой всасывания (обратный клапан) и насосом горелки.

Положительное значение H= высокорасположенный бак

Отрицательное значение H= низкорасположенный бак

L = Длина топливопровода (2- трубная система) для труб  
 Di = Ø 8 и Di = Ø16 - Ориентировочные значения (вкл. колено фильтры и обратный клапан.)

| Logatop DZ2 |       |       |
|-------------|-------|-------|
| H (m)       | L (m) |       |
|             | di=8  | di=10 |
| 4,0         | 75    | 100   |
| 3,0         | 66    | 100   |
| 2,0         | 56    | 100   |
| 1,0         | 47    | 100   |
| 0,5         | 42    | 100   |
| 0,0         | 38    | 96    |
| -0,5        | 33    | 84    |
| -1,0        | 29    | 73    |
| -2,0        | 19    | 51    |
| -3,0        | 10    | 28    |

| Logatop DZ3 |       |       |
|-------------|-------|-------|
| H (m)       | L (m) |       |
|             | di=8  | di=10 |
| 4,0         | 53    | 100   |
| 3,0         | 47    | 100   |
| 2,0         | 41    | 100   |
| 1,0         | 34    | 88    |
| 0,5         | 31    | 79    |
| 0,0         | 27    | 71    |
| -0,5        | 24    | 62    |
| -1,0        | 20    | 54    |
| -2,0        | 13    | 37    |
| -3,0        | 6     | 20    |

| Logatop DZ4 |       |       |       |
|-------------|-------|-------|-------|
| H (m)       | L (m) |       |       |
|             | di=10 | di=12 | di=16 |
| 4,0         | 28    | 53    | 92    |
| 3,0         | 24    | 47    | 80    |
| 2,0         | 21    | 40    | 70    |
| 1,0         | 17    | 33    | 58    |
| 0,5         | 15    | 30    | 52    |
| 0,0         | 13    | 27    | 47    |
| -0,5        | 12    | 23    | 41    |
| -1,0        | 10    | 20    | 36    |
| -2,0        | 6     | 13    | 24    |
| -3,0        | 3     | 7     | 13    |

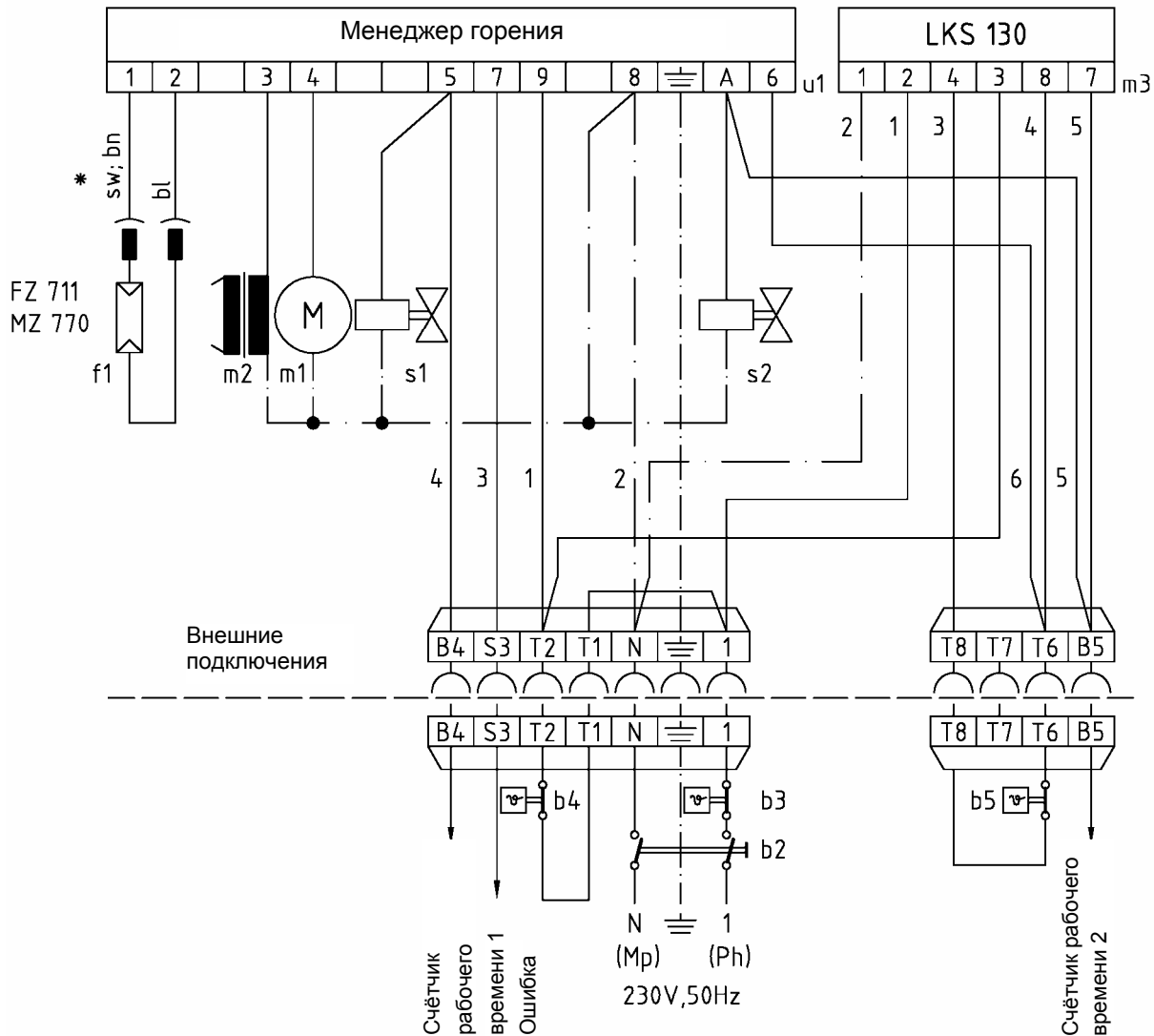
## 6.5 Электрическая схема Logatop DZ2

| Наименование          | Поз. |
|-----------------------|------|
| Выключатель           | b2   |
| Аварийный термостат   | b3   |
| Переключ. термостат   | b4   |
| Переключ. термостат   | b5   |
| Фоторезистор          | f1   |
| Мотор с конденсатором | m1   |
| Запальный трансформ.  | m2   |
| Серводвигатель        | m3   |
| Магнитный клапан1     | s1   |
| Магнитный клапан 2    | s2   |
| Менеджер горения      | u1   |

Соблюдайте местные требования электробезопасности.

Клеммы заземления соединить с заземляющим проводом.

| Взаимозаменяемые менеджеры горения |
|------------------------------------|
| TF 802.1 mit FZ 711                |
| TF 802.2 mit FZ 711                |
| TF 832.3 mit MZ 770                |
| TTO 872 (WLE) mit MZ 770           |
| MMO 872 (WLE) mit MZ 770           |
| DKW 972 (WLE) mit MZ 770           |



\* В качестве кабеля для фоторезистора можно применить кабель с трёхполюсным штекером. В этом случае питающую коричневую жилу подключить к клемме 9 Счётчик рабочего времени 1



6.6 Электрическая схема Logatop DZ3.0

| Наименование          | Поз. |
|-----------------------|------|
| Выключатель           | b2   |
| Аварийный термостат   | b3   |
| Переключ. Термостат 1 | b4   |
| Переключ. Термостат 2 | b5   |
| Фоторезистор          | f1   |
| Мотор с конденсатором | m1   |
| Запальный трансформ.  | m2   |
| Серводвигатель        | m3   |
| Магнитный клапан 1    | s1   |
| Магнитный клапан 2    | s2   |
| Менеджер горения      | u1   |

Соблюдайте местные требования электробезопасности.

Клеммы заземления соединить с заземляющим проводом.

ММО 872 с MZ 770 в WLE исполнении

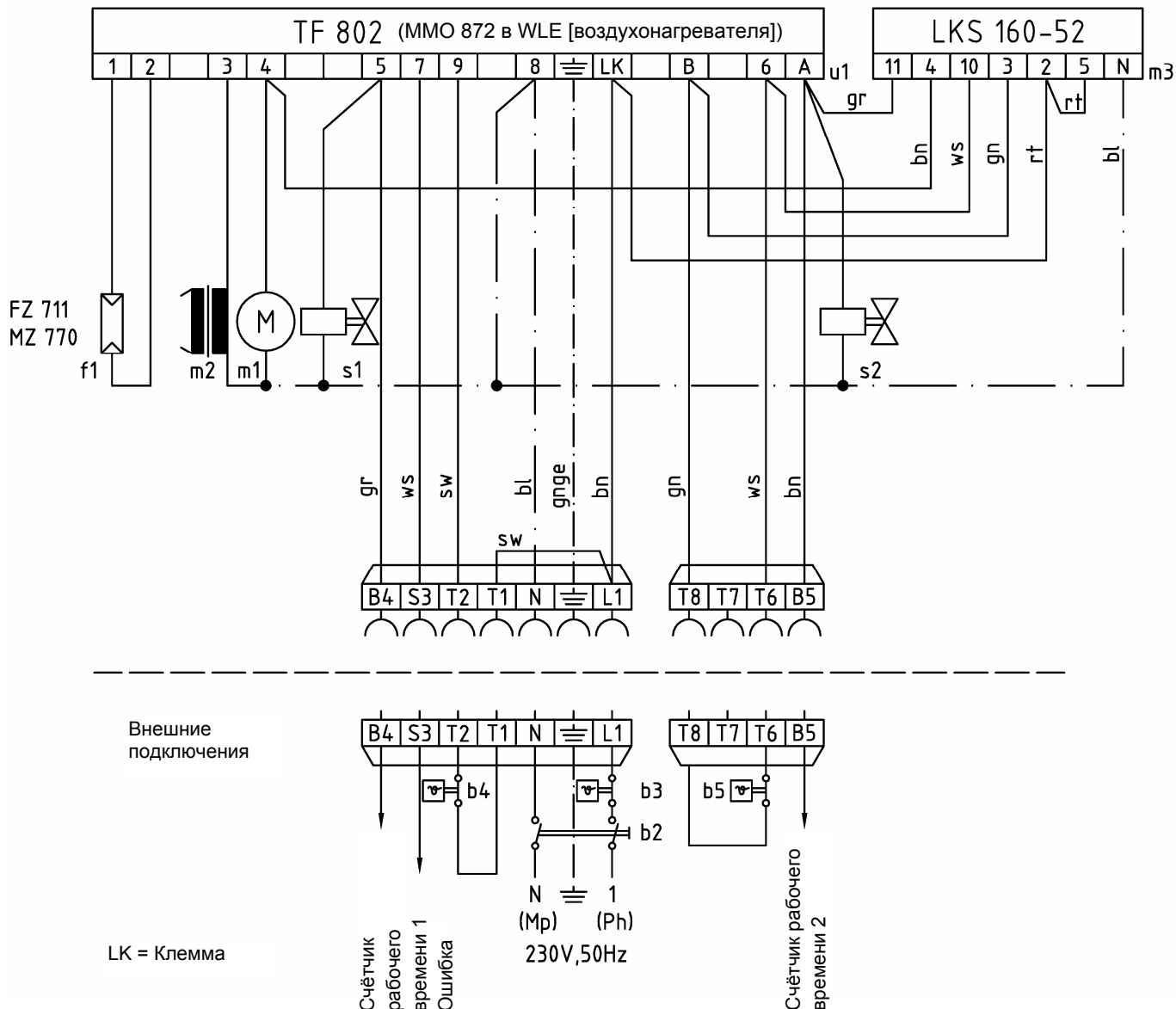


Рис. 19:

## 6.7 Электрическая схема Logatop DZ3.1 – Logatop DZ3.2

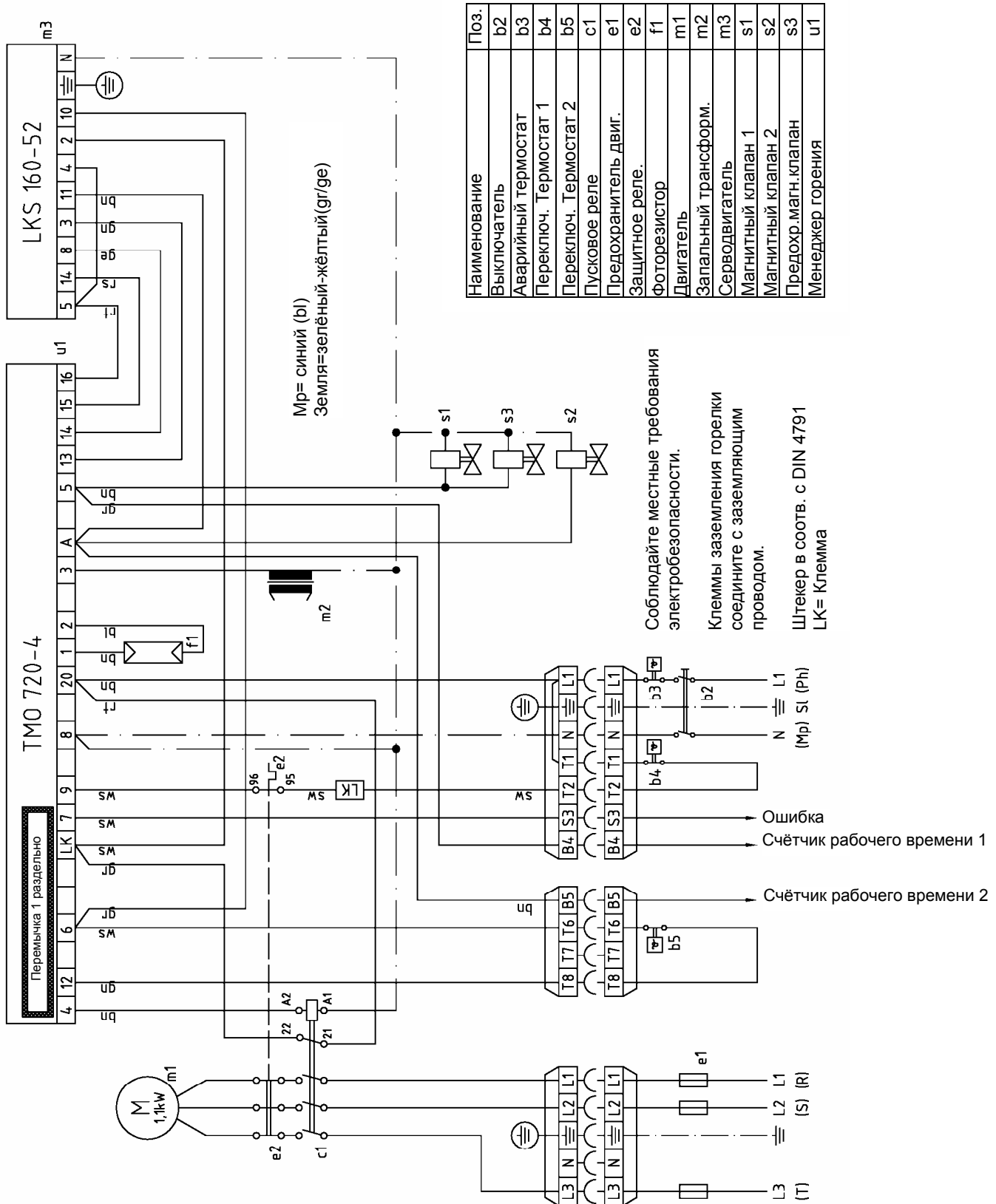


Рис. 20:

6.8 Электрическая схема Logatop DZ4

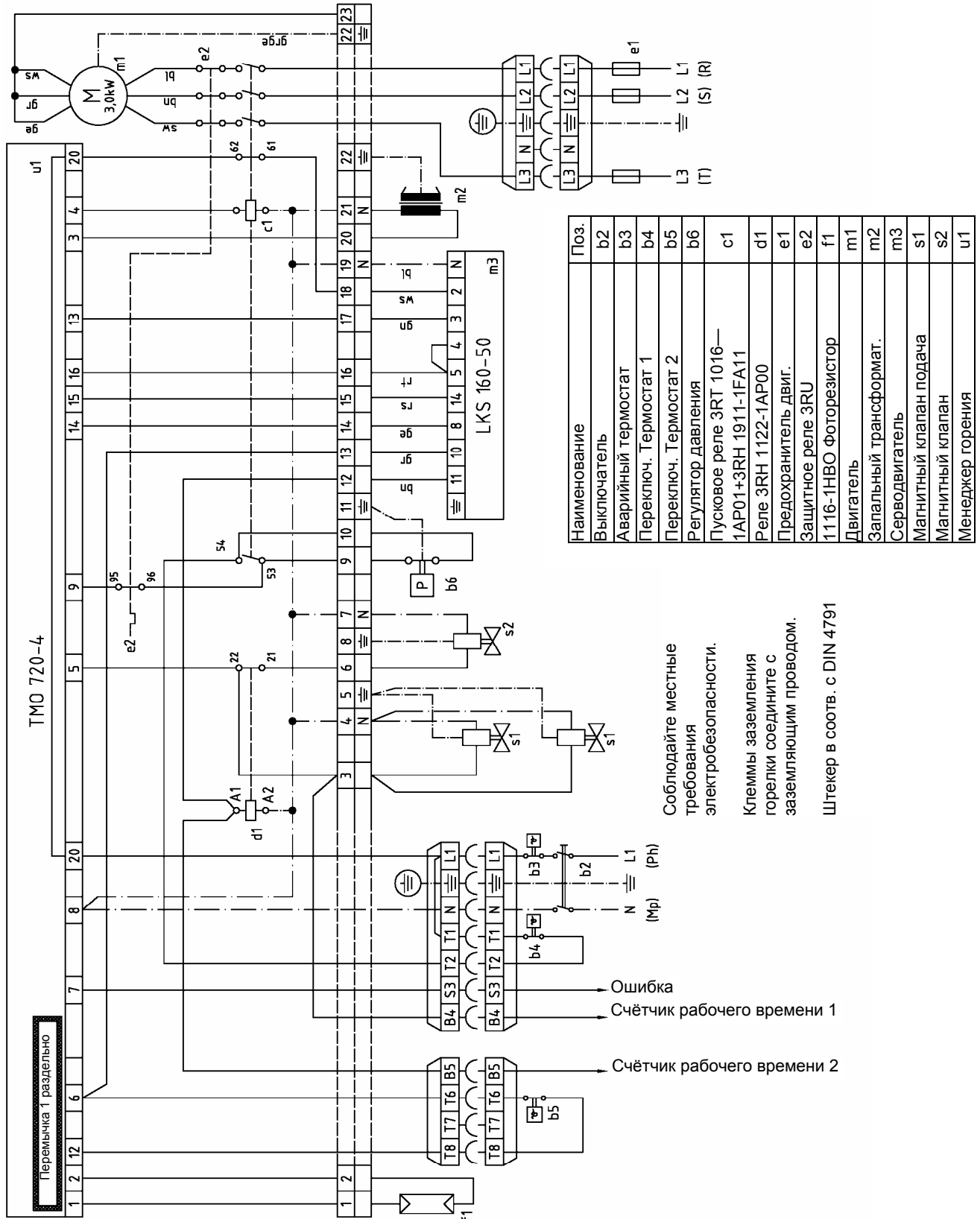


Рис. 21:

## 6.9 Деталировочный чертёж Logatop DZ2

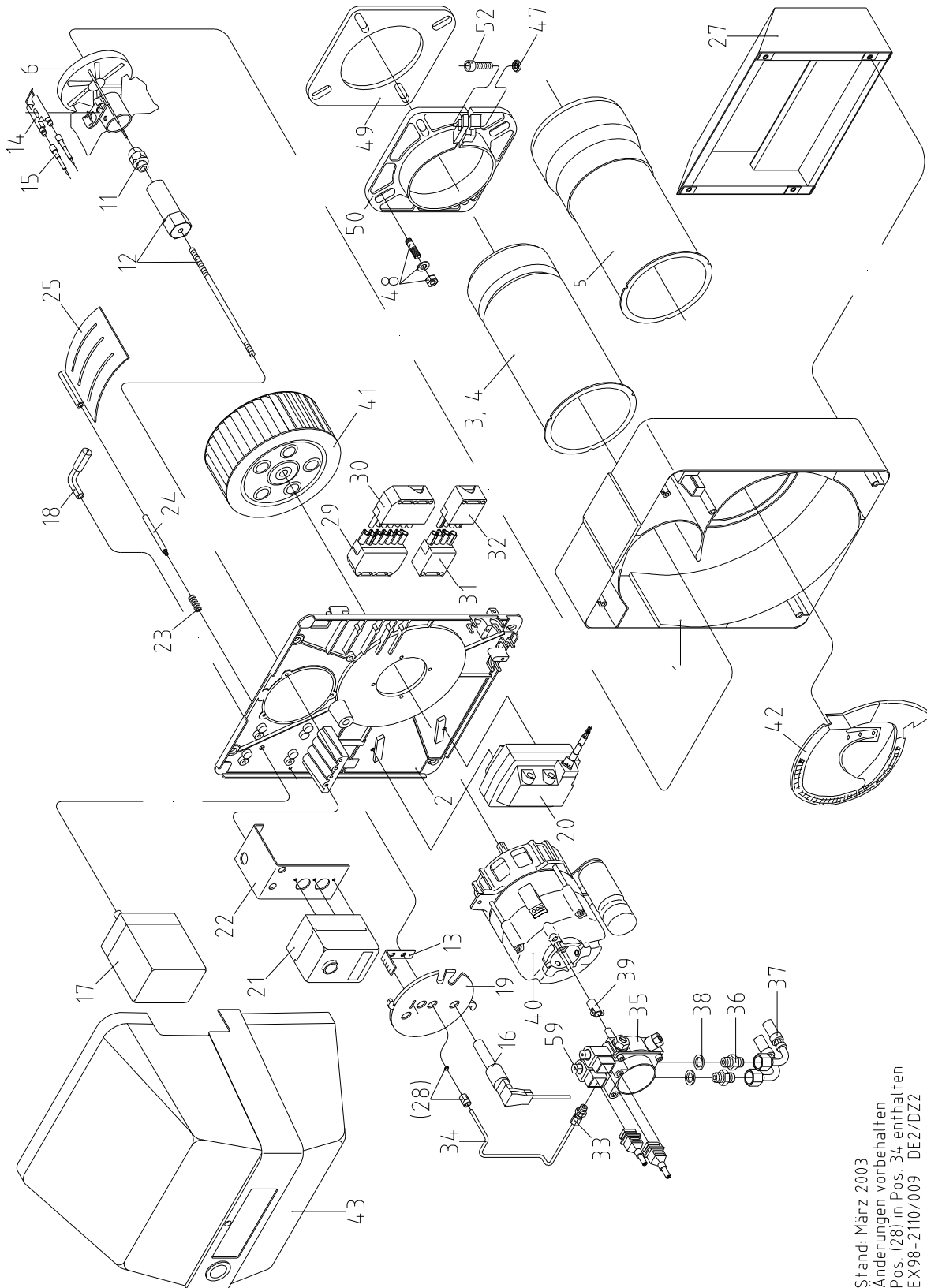


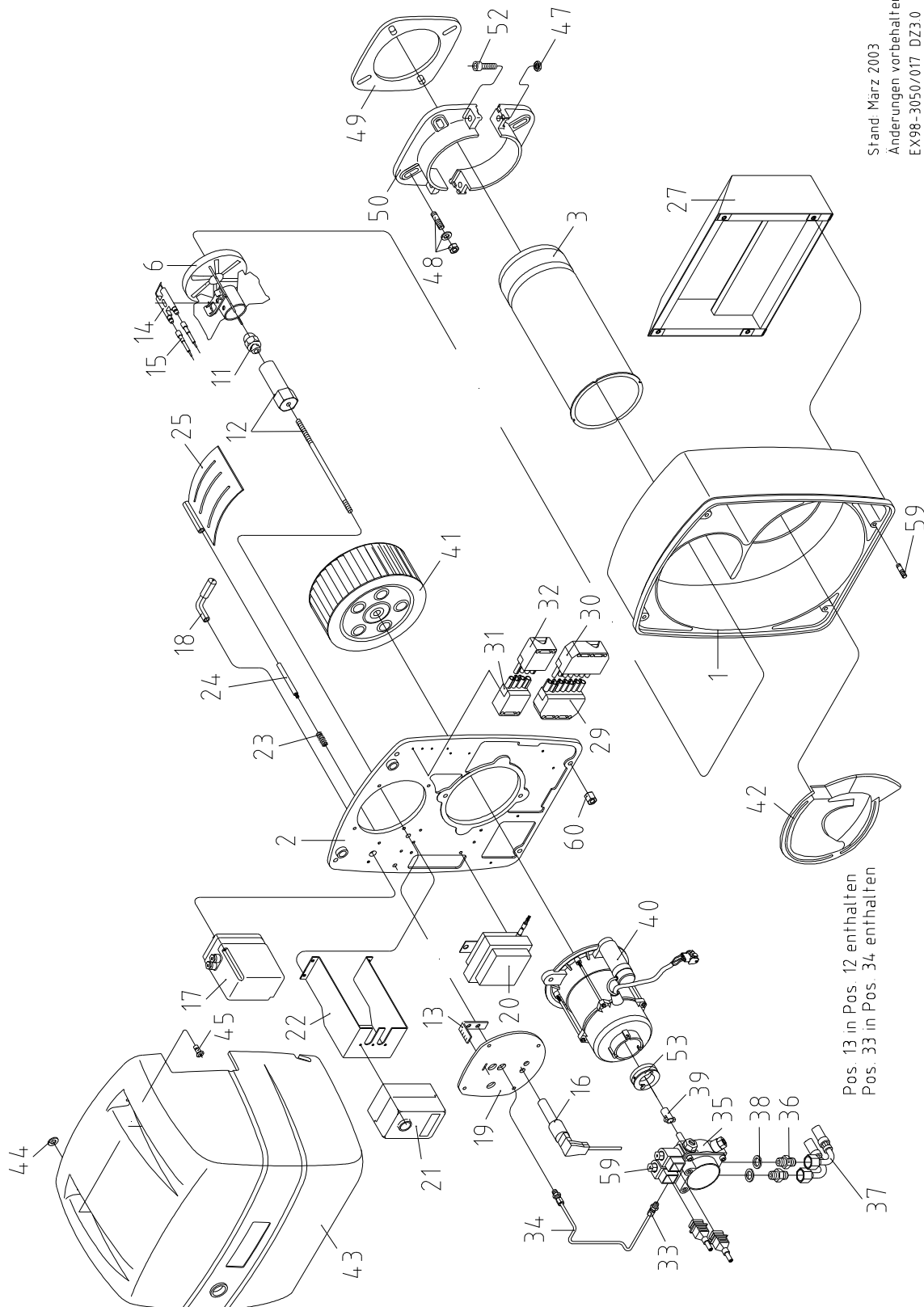
Рис. 22:

## 6.10 Описание детализированного чертежа Logatop DZ2..

| 3  |            |            |            |            |            |            |            |            | Обозначение (наименование артикула)                | Сер.номер  |
|----|------------|------------|------------|------------|------------|------------|------------|------------|--|------------|
|    | DZ2.1-2111 | DZ2.1-2121 | DZ2.1-2131 | DZ2.1-2141 | DZ2.2-2211 | DZ2.2-2221 | DZ2.3-2311 | DZ2.3-2321 |  |            |
| 1  | 1          | 1          | 1          | 1          | 1          | 1          | 1          | 1          | Корпус горелки                                     | 7747209269 |
| 2  | 1          | 1          | 1          | 1          | 1          | 1          | 1          | 1          | Крышка корпуса                                     | 7747209283 |
| 3  | 1          | 1          | 1          | 1          |            |            |            |            | Пламенная труба                                    | 7747209375 |
| 4  |            |            |            |            | 1          | 1          |            |            | Пламенная труба DZ 2.2                             | 7747209376 |
| 5  |            |            |            |            |            |            | 1          | 1          | Пламенная труба с головой                          | 7747209377 |
| 6  | 1          | 1          | 1          | 1          | 1          | 1          |            |            | Подпорная шайба с блоком электродов                | 7747209399 |
| 6  |            |            |            |            |            |            | 1          | 1          | Подпорная шайба с блоком электродов                | 7747209400 |
| 11 | 1          | 1          | 1          | 1          |            |            |            |            | Форсунка 1,50/60 Grd S                             | 7747209457 |
| 11 | 1          | 1          | 1          | 1          |            |            |            |            | Форсунка 1,75/60 Grd S                             | 7747209458 |
| 11 | 1          | 1          | 1          | 1          |            |            |            |            | Форсунка 2,00/60 Grd S                             | 7747209459 |
| 11 | 1          | 1          | 1          | 1          |            |            |            |            | Форсунка 2,25/60 Grd S                             | 7747209460 |
| 11 | 1          | 1          | 1          | 1          |            |            |            |            | Форсунка 2,50/60 Grd S                             | 7747209461 |
| 11 | 1          | 1          | 1          | 1          |            |            |            |            | Форсунка 3,00/60 Grd S                             | 7747209462 |
| 11 |            |            |            |            | 1          | 1          |            |            | Форсунка 3,50/60 Grd S                             | 7747209463 |
| 11 |            |            |            |            | 1          | 1          |            |            | Форсунка 4,00/60 Grd S                             | 7747209464 |
| 11 |            |            |            |            |            |            | 1          | 1          | Форсунка 4,50/60 Grd S                             | 7747209465 |
| 11 |            |            |            |            |            |            | 1          | 1          | Форсунка 5,00/60 Grd S                             | 7747209466 |
| 12 | 1          | 1          | 1          | 1          | 1          | 1          | 1          | 1          | Трубка держателя форсунки DZ 2                     | 7747209498 |
| 14 | 1          | 1          | 1          | 1          | 1          | 1          | 1          | 1          | Блок запальных электродов                          | 7747209567 |
| 15 | 2          | 2          | 2          | 2          | 2          | 2          | 2          | 2          | Запальный кабель со штекером                       | 7747209552 |
| 16 | 1          | 1          | 1          | 1          | 1          | 1          | 1          | 1          | Фоторезистор FZ 711S, белый                        | 7747209747 |
| 16 | 1          | 1          | 1          | 1          | 1          | 1          | 1          | 1          | Фоторезистор MZ 770 S вкл. Кабель штекерный 500 mm | 7747209746 |
| 17 | 1          | 1          | 1          | 1          | 1          | 1          | 1          | 1          | Серводвигатель LKS 130                             | 7747209813 |
| 18 | 1          | 1          | 1          | 1          | 1          | 1          | 1          | 1          | Рычаг воздушного клапана в комплекте.              | 7747209330 |
| 19 | 1          | 1          | 1          | 1          | 1          | 1          | 1          | 1          | Крышка фланцевая                                   | 7747209284 |
| 19 | 1          | 1          | 1          | 1          | 1          | 1          | 1          | 1          | Окошко смотровое, голубое, с фикс. кольцом         | 7747209265 |
| 20 | 1          | 1          | 1          | 1          | 1          | 1          | 1          | 1          | Запальный трансформатор 10/20 CM с кабелем         | 7747209818 |
| 21 | 1          | 1          | 1          | 1          | 1          | 1          | 1          | 1          | Менеджер горения TF 802.2                          | 7747209781 |
| 21 | 1          | 1          | 1          | 1          | 1          | 1          | 1          | 1          | Менеджер горения TF 832.3                          | 7747209795 |
| 23 | 1          | 1          | 1          | 1          | 1          | 1          | 1          | 1          | Пружина воздушной заслонки                         | 7747209328 |
| 24 | 1          | 1          | 1          | 1          | 1          | 1          | 1          | 1          | Ось воздушной заслонки DZ 2                        | 7747209333 |
| 25 | 1          | 1          | 1          | 1          | 1          | 1          | 1          | 1          | Заслонка воздушная DZ 2                            | 7747209304 |
| 27 | 1          | 1          | 1          | 1          | 1          | 1          | 1          | 1          | Шумопоглотитель воздухозабор. ком.                 | 7747209293 |
| 29 | 1          | 1          | 1          | 1          | 1          | 1          | 1          | 1          | Разъём с кабелем, 7-полярный                       | 7747209553 |
| 30 | 1          | 1          | 1          | 1          | 1          | 1          | 1          | 1          | Штекер соединительный (Котёл)                      | 7747209757 |
| 31 | 1          | 1          | 1          | 1          | 1          | 1          | 1          | 1          | Разъём с кабелем, 4-полярный                       | 7747209554 |
| 32 | 1          | 1          | 1          | 1          | 1          | 1          | 1          | 1          | Штекер; зелёный, компл.                            | 7747209739 |
| 33 | 1          | 1          | 1          | 1          | 1          | 1          | 1          | 1          | Соединение резьбовое Rp 1/8                        | 7747209868 |
| 34 | 1          | 1          | 1          | 1          | 1          | 1          | 1          | 1          | Топливная трубка в компл.                          | 7747209506 |
| 35 | 1          | 1          | 1          | 1          | 1          | 1          | 1          | 1          | Топливный насос AT 3/55D [от 1997]                 | 7747209709 |
| 37 | 2          | 2          | 2          | 2          | 2          | 2          | 2          | 2          | Шланг в оплётке                                    | 7747209714 |
| 38 | 2          | 2          | 2          | 2          | 2          | 2          | 2          | 2          | Прокладка 13x18, Cu                                | 7747209846 |
| 39 | 1          | 1          | 1          | 1          | 1          | 1          | 1          | 1          | Втулка соединительная 1-плоск.                     | 7747213225 |
| 40 | 1          | 1          | 1          | 1          | 1          | 1          | 1          | 1          | Электромотор с конденсатором, 240 W                | 7747209799 |

| Поз. | DZ2.1-2111 | DZ2.1-2121 | DZ2.1-2131 | DZ2.1-2141 | DZ2.2-2211 | DZ2.2-2221 | DZ2.3-2311 | DZ2.3-2321 | Обозначение (наименование артикула)                     | Сер.номер  |
|------|------------|------------|------------|------------|------------|------------|------------|------------|---|------------|
| 40   | 1          | 1          | 1          | 1          | 1          | 1          | 1          | 1          | Конденсатор 8 мкF                                       | 7747209822 |
| 41   | 1          | 1          | 1          | 1          | 1          | 1          | 1          | 1          | Крыльчатка вентилятора, 160x69 mm                       | 7747209576 |
| 42   | 1          | 1          | 1          | 1          | 1          | 1          | 1          | 1          | Воздухозаборник   | 7747209300 |
| 43   | 1          | 1          | 1          | 1          | 1          | 1          | 1          | 1          | Кожух горелки RE/DZ2, синий сапфир                      | 7747209274 |
| 44   | 1          | 1          | 1          | 1          | 1          | 1          | 1          | 1          | Прокладка распорная кожуха                              | 7747209342 |
| 45   | 1          | 1          | 1          | 1          | 1          | 1          | 1          | 1          | Кнопка  | 7747209267 |
| 47   | 1          | 1          | 1          | 1          | 1          | 1          | 1          | 1          | Гайка шестигранная, M8                                  | 7747209859 |
| 48   | 1          | 1          | 1          | 1          | 1          | 1          | 1          | 1          | Комплект крепления                                      | 7747209694 |
| 49   | 1          | 1          | 1          | 1          | 1          | 1          | 1          | 1          | Прокладка головки горелки                               | 7747209422 |
| 50   | 1          | 1          | 1          | 1          | 1          | 1          | 1          | 1          | Зажимной фланец RE/RZ/DZ/GZ 2                           | 7747209361 |
| 52   | 1          | 1          | 1          | 1          | 1          | 1          | 1          | 1          | Болт цилиндрический, M8x25                              | 7747209854 |
| 59   | 1          | 1          | 1          | 1          | 1          | 1          | 1          | 1          | Магнитный клапан, Suntec для насоса AS 47/AT2-3 (1.St.) | 7747209839 |
| 59   | 1          | 1          | 1          | 1          | 1          | 1          | 1          | 1          | Катушка магнитного клапана, Suntec для насоса AS 47     | 7747209826 |
| о.А. | 1          | 1          | 1          | 1          | 1          | 1          | 1          | 1          | Зажим шланга в оплётке                                  | 7747209314 |

6.11 Деталировочный чертёж Logatop DZ3.0



Stand März 2003  
 Änderungen vorbehalten  
 EX98-3050/017 DZ3.0

Pos. 13 in Pos. 12 enthalten  
 Pos. 33 in Pos. 34 enthalten

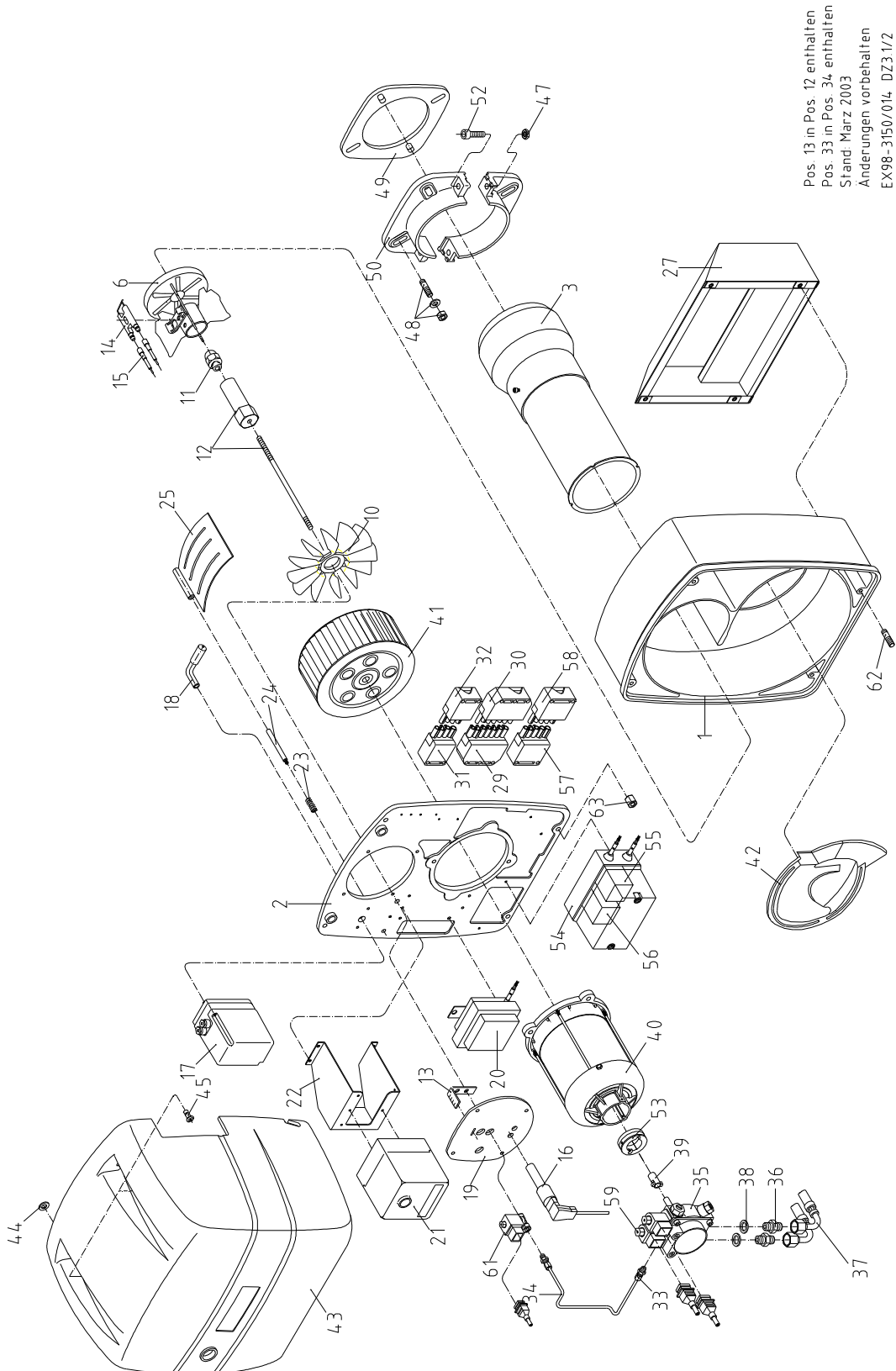
Рис. 23:

## 6.12 Описание детализированного чертежа Logatop DZ 3.0

| Поз. | DZ3.0-3061 | DZ3.0-3071 | Обозначение (наименование артикула)                       | Сер.номер  |
|------|------------|------------|---|------------|
| 1    | 1          | 1          | Корпус горелки  | 7747209270 |
| 2    | 1          | 1          | Крышка корпуса  | 7747209286 |
| 3    | 1          | 1          | Пламенная труба DZ 3.0/GZ 3.0                             | 7747209389 |
| 6    | 1          | 1          | Подпорная шайба с блоком электродов                       | 7747209407 |
| 11   | 1          |            | Форсунка 4,50/60 Grd S                                    | 7747209465 |
| 11   |            | 1          | Форсунка 5,00/60 Grd S                                    | 7747209466 |
| 12   | 1          | 1          | Трубка держателя форсунки со шкалой                       | 7747209502 |
| 14   | 1          | 1          | Блок запальных электродов                                 | 7747209567 |
| 15   | 2          | 2          | Запальный кабель  | 7747209556 |
| 16   | 1          | 1          | Фоторезистор. FZ 711S, белый                              | 7747209747 |
| 16   | 1          | 1          | Фоторезистор MZ 770 S                                     | 7747209746 |
| 17   | 1          | 1          | Серводвигатель LKS160-52                                  | 7747209814 |
| 18   | 1          | 1          | Рычаг воздушного клапана в комплекте.                     | 7747209331 |
| 19   | 1          | 1          | Крышка фланцевая  | 7747209287 |
| 20   | 1          | 1          | Запальный трансформатор ZM 20/12-717                      | 7747209817 |
| 21   | 1          | 1          | Автомат розжига TF 802.2                                  | 7747209781 |
| 21   | 1          | 1          | Менеджер горения TF 802.1                                 | 7747209783 |
| 21   | 1          | 1          | Менеджер горения TF 832.3                                 | 7747209795 |
| 22   | 1          | 1          | Консоль менеджера горения                                 | 7747209320 |
| 23   | 1          | 1          | Пружина воздушной заслонки                                | 7747209329 |
| 24   | 1          | 1          | Ось воздушной заслонки DZ 3                               | 7747209334 |
| 25   | 1          | 1          | Заслонка воздушная  | 7747209307 |
| 27   | 1          | 1          | Шумопоглотитель компл.                                    | 7747209295 |
| 30   | 1          | 1          | Штекер соединительный (Котёл)                             | 7747209757 |
| 32   | 1          | 1          | Штекер ;зелёный, компл.                                   | 7747209739 |
| 33   | 1          | 1          | Соединение резьбовое Rp 1/8, zyl., 6 mm                   | 7747209866 |
| 34   | 1          | 1          | Топливная трубка в компл. DZ 3                            | 7747209509 |
| 35   | 1          | 1          | Топливный насос AT 2/65                                   | 7747209706 |
| 36   | 2          | 2          | Ниппель двустор., Rp ¼ x 3/8                              | 7747209870 |
| 37   | 2          | 2          | Шланг в оплётке NW 8x1500,R 3/8                           | 7747209715 |
| 39   | 1          | 1          | Втулка соединительная 1-плоск.                            | 7747209582 |
| 40   | 1          | 1          | Электромотор с конденсатором, 450 W                       | 7747209801 |
| 41   | 1          | 1          | Крыльчатка вентилятора, 220x82 mm                         | 7747209578 |
| 42   | 1          | 1          | Воздухозаборник   | 7747209301 |
| 43   | 1          | 1          | Кожух горелки   | 7747209276 |
| 44   | 2          | 2          | Предохранительная шайба                                   | 7747209336 |
| 45   | 2          | 2          | Шпилька запорная  | 7747209337 |
| 48   | 1          | 1          | Комплект крепления  | 7747209703 |
| 49   | 1          | 1          | Прокладка головки горелки                                 | 7747209427 |
| 50   | 1          | 1          | Набор клеммных фланцев                                    | 7747209363 |
| 53   | 1          | 1          | Букса топливного насоса проходная                         | 7747209585 |
| 59   | 1          | 1          | Магнитный клапан, Suntec для насоса AS 47 / AT2-3 (1.St.) | 7747209839 |
| 59   | 1          | 1          | Катушка магнитного клапана, Suntec для насоса AS 47       | 7747209826 |
| 60   | 4          | 4          | Гайка шестигранная, M8                                    | 7747209861 |



6.13 Деталировочный чертёж Logatop DZ3.1-3.3



Pos. 13 in Pos. 12 enthalten  
 Pos. 33 in Pos. 34 enthalten  
 Stand: März 2003  
 Änderungen vorbehalten  
 EX98-3150/014 DZ3 1/2

Рис. 24:

## 6.14 Описание детализированного чертежа Logatop DZ3.1–3.3

| Поз. | DZ3.1-3151<br>DZ3.1-3161 | DZ 3.1-3171<br>DZ 3.1-3181 | DZ3.2-3261<br>DZ3.2-3271 | DZ3.2-3281 | DZ3.2-3241 | Обозначение (наименование артикула)     | Сер.номер  |
|------|--------------------------|----------------------------|--------------------------|------------|------------|---|------------|
| 1    | 1                        | 1                          | 1                        | 1          |            | Корпус горелки                          | 7747209270 |
| 2    | 1                        | 1                          | 1                        | 1          |            | Крышка корпуса                          | 7747209286 |
| 3    | 1                        | 1                          | 1                        | 1          | 1          | Пламенная труба с головой               | 7747209390 |
| 6    | 1                        | 1                          | 1                        | 1          |            | Подпорная шайба с блоком электродов     | 7747209408 |
| 6    |                          |                            |                          |            | 1          | Подпорная шайба D=134, DZ3.2 -3240      | 7747209409 |
| 10   |                          |                            |                          |            | 1          | Воздуховод.15Grd                        | 7747209319 |
| 11   | 1                        | 1                          |                          |            |            | Форсунка 5,50/60 Grd S                  | 7747209467 |
| 11   | 1                        | 1                          |                          |            |            | Форсунка 6,50/60 Grd S                  | 7747209468 |
| 11   | 1                        | 1                          |                          |            |            | Форсунка 7,50/60 Grd S                  | 7747209469 |
| 11   | 1                        | 1                          |                          |            |            | Форсунка 8,00/60 Grd S                  | 7747209470 |
| 11   |                          |                            | 1                        | 1          |            | Форсунка 9,00/60 Grd S                  | 7747209471 |
| 11   |                          |                            | 1                        | 1          |            | Форсунка 10,00/60 Grd S                 | 7747209472 |
| 11   |                          |                            | 1                        | 1          | 1          | Форсунка 11,00/60 Grd S                 | 7747209473 |
| 12   | 1                        | 1                          | 1                        | 1          | 1          | Трубка держателя форсунки с фланцем     | 7747209499 |
| 14   | 1                        | 1                          | 1                        | 1          | 1          | Блок запальных электродов               | 7747209567 |
| 15   | 2                        | 2                          | 2                        | 2          | 2          | Запальный кабель                        | 7747209556 |
| 16   | 1                        | 1                          | 1                        | 1          | 1          | Фоторезистор. FZ 711S, белый            | 7747209747 |
| 17   | 1                        | 1                          | 1                        | 1          | 1          | Серводвигатель LKS160-52                | 7747209814 |
| 18   | 1                        | 1                          | 1                        | 1          | 1          | Рычаг воздушного клапана в комплекте.   | 7747209331 |
| 20   | 1                        | 1                          | 1                        | 1          | 1          | Запальный трансформатор ZM 20/12-717    | 7747209817 |
| 21   | 1                        | 1                          | 1                        | 1          | 1          | Менеджер горения TMO 720-4              | 7747209784 |
| 22   | 1                        | 1                          | 1                        | 1          |            | Консоль менеджера горения               | 7747209321 |
| 23   | 1                        | 1                          | 1                        | 1          | 1          | Пружина воздушной заслонки              | 7747209329 |
| 24   | 1                        | 1                          | 1                        | 1          | 1          | Ось воздушной заслонки DZ 3             | 7747209334 |
| 25   |                          |                            |                          |            | 1          | Заслонка воздушная                      | 7747209306 |
| 25   | 1                        | 1                          | 1                        | 1          |            | Заслонка воздушная                      | 7747209307 |
| 27   |                          |                            |                          |            | 1          | Шумопоглотитель                         | 7747209294 |
| 27   | 1                        | 1                          | 1                        | 1          |            | Шумопоглотитель компл.                  | 7747209295 |
| 29   | 1                        | 1                          | 1                        | 1          | 1          | Разъём, коричнев/чёрн в компл.          | 7747209741 |
| 30   | 1                        | 1                          | 1                        | 1          | 1          | Штекер соединительный (Котёл)           | 7747209757 |
| 31   | 1                        | 1                          | 1                        | 1          | 1          | Разъём, зелёный в компл.                | 7747209740 |
| 32   | 1                        | 1                          | 1                        | 1          | 1          | Штекер ;зелёный, компл.                 | 7747209739 |
| 33   | 1                        | 1                          | 1                        | 1          | 1          | Соединение резьбовое Rp 1/8, zyl., 6 mm | 7747209866 |
| 34   | 1                        | 1                          | 1                        | 1          | 1          | Топливная трубка в компл. DZ 3          | 7747209509 |
| 35   | 1                        | 1                          | 1                        | 1          | 1          | Топливный насос AT 2/75C                | 7747209711 |
| 36   | 2                        | 2                          | 2                        | 2          |            | Ниппель двустор, Rp ¼ x 3/8             | 7747209870 |
| 37   | 2                        | 2                          | 2                        | 2          | 2          | Шланг в оплётке NW 8x1500,R 3/8         | 7747209715 |
| 38   | 2                        | 2                          | 2                        | 2          | 2          | Прокладка 13x18; Cu                     | 7747209846 |
| 39   | 1                        | 1                          | 1                        | 1          | 1          | Втулка соединительная 1-плоск.          | 7747209582 |
| 40   | 1                        | 1                          | 1                        | 1          | 1          | Электромотор, 1,1 kW                    | 7747209800 |
| 41   | 1                        | 1                          | 1                        | 1          | 1          | Крыльчатка вентилятора, 220 x 82 mm     | 7747209578 |
| 42   | 1                        | 1                          | 1                        | 1          |            | Воздухозаборник                         | 7747209301 |
| 43   |                          |                            |                          |            | 1          | Кожух горелки с кнопками                | 7747209275 |
| 43   |                          |                            |                          |            | 1          | Прокладка распорная кожуха DZ 3         | 7747209343 |

| Поз. | DZ3.1-3151<br>DZ3.1-3161 | DZ3.1-3171<br>DZ3.1-3181 | DZ3.2-3261<br>DZ3.2-3271 | DZ3.2-3281 | DZ3.2-3241 | Обозначение (наименование артикула)                       | Сер.номер  |
|------|--------------------------|--------------------------|--------------------------|------------|------------|---|------------|
| 43   |                          |                          |                          |            | 1          | Кнопка  | 7747209266 |
| 43   | 1                        | 1                        | 1                        | 1          |            | Кожух горелки   | 7747209276 |
| 44   | 2                        | 2                        | 2                        | 2          |            | Предохранительная шайба                                   | 7747209336 |
| 45   | 2                        | 2                        | 2                        | 2          |            | Шпилька запорная  | 7747209337 |
| 48   | 1                        | 1                        | 1                        | 1          | 1          | Комплект крепления  | 7747209703 |
| 49   |                          |                          |                          |            | 1          | Прокладка головки горелки                                 | 7747209425 |
| 49   | 1                        | 1                        | 1                        | 1          |            | Прокладка головки горелки                                 | 7747209427 |
| 50   |                          |                          |                          |            | 1          | Зажимной фланец   | 7747209362 |
| 50   | 1                        | 1                        | 1                        | 1          |            | Набор клеммных фланцев                                    | 7747209363 |
| 53   | 1                        | 1                        | 1                        | 1          | 1          | Букса топливного насоса проходная                         | 7747209585 |
| 55   | 1                        | 1                        | 1                        | 1          |            | Предохранитель 3TF2001-OAL2                               | 7747209763 |
| 55   | 1                        | 1                        | 1                        | 1          | 1          | Предохранитель 3RT1016-1AP02 [от 2003]                    | 7747209764 |
| 56   | 1                        | 1                        | 1                        | 1          |            | Защитное реле 3UA7021-1E                                  | 7747209778 |
| 57   | 1                        | 1                        | 1                        | 1          | 1          | Разъём, чёрн в компл.                                     | 7747209743 |
| 58   | 1                        | 1                        | 1                        | 1          | 1          | Штекер, чёрн, в компл.                                    | 7747209742 |
| 59   | 1                        | 1                        | 1                        | 1          | 1          | Магнитный клапан, Suntec для насоса AS 47 / AT2-3 (1.St.) | 7747209839 |
| 59   | 1                        | 1                        | 1                        | 1          | 1          | Катушка магнитного клапана, Suntec для насоса AS 47       | 7747209826 |
| 61   | 1                        | 1                        | 1                        | 1          | 1          | Магнитный клапан SV 01                                    | 7747209840 |
| 62   | 4                        | 4                        | 4                        | 4          |            | Шпилька, М6х25  | 7747209857 |
| 63   | 4                        | 4                        | 4                        | 4          |            | Гайка шестигранная, М8                                    | 7747209861 |

6.15 Деталировочный чертёж Logatop DZ4

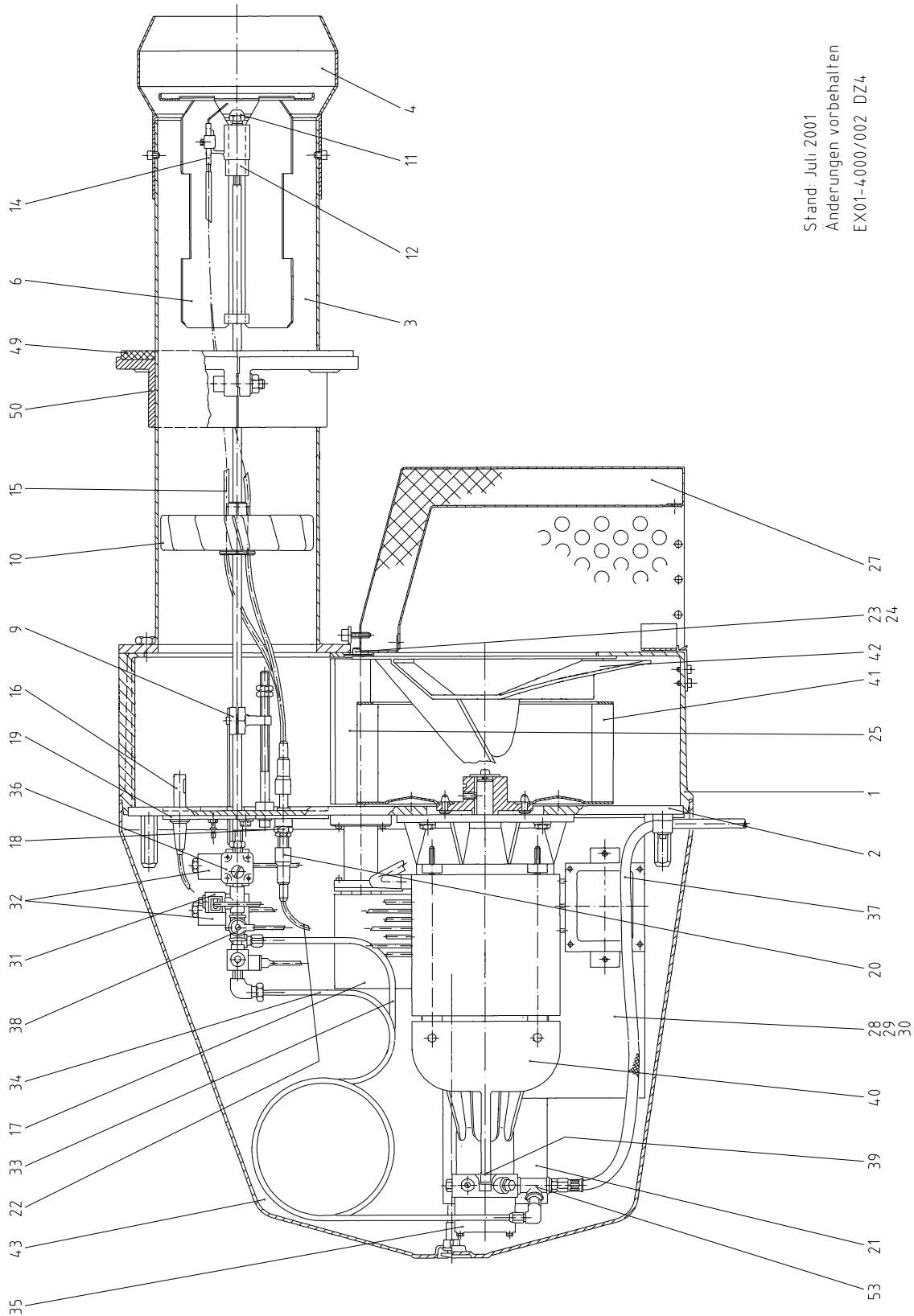


Рис. 25:

## 6.16 Описание детализированного чертежа Logatop DZ 4

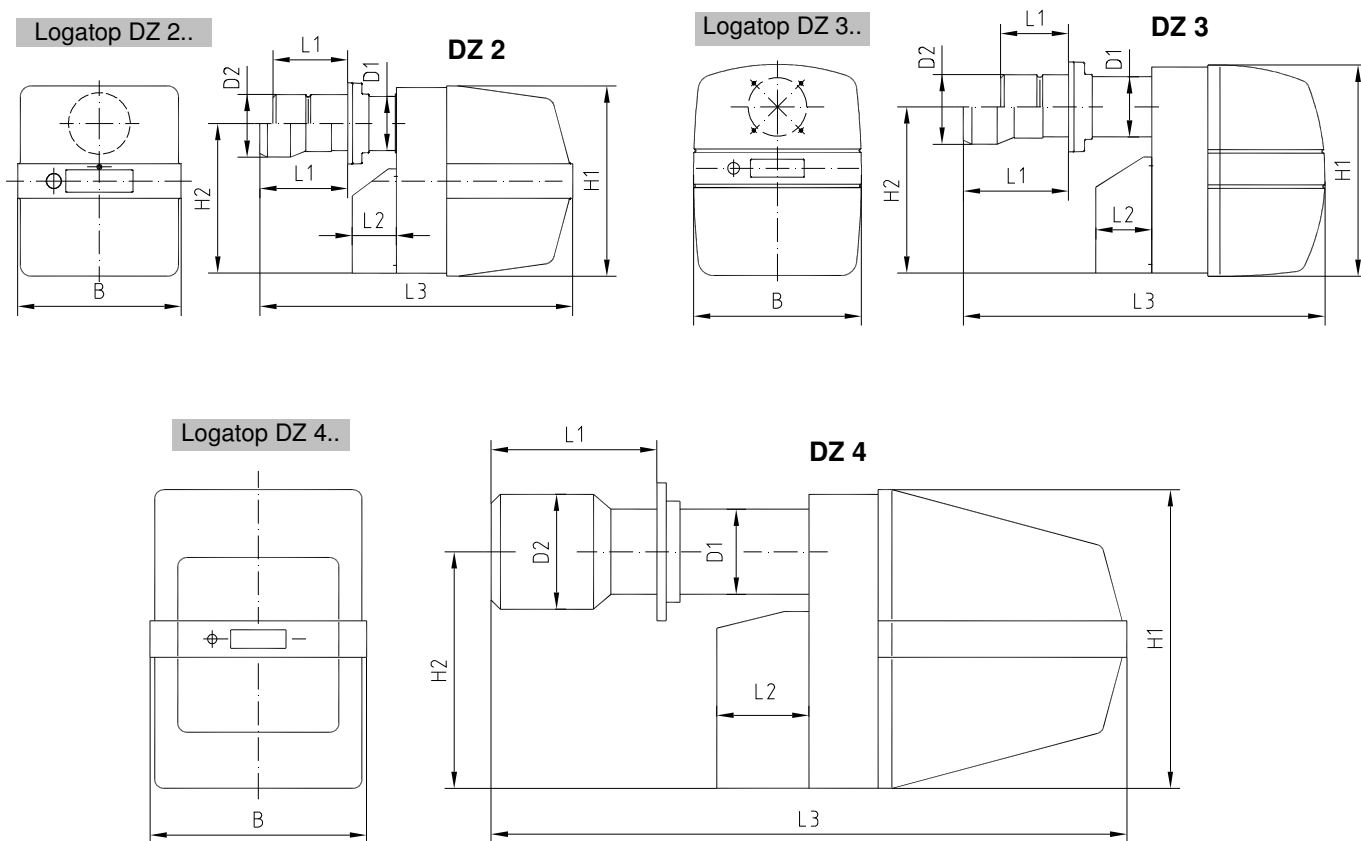
| Поз. | Logatop<br>DZ4.1-4121 | Logatop<br>DZ4.2-4221 | Обозначение (наименование артикула)          | Сер.номер  |
|------|-----------------------|-----------------------|--|------------|
| 1    | 1                     | 1                     | Корпус горелки                               | 7747209271 |
| 2    | 1                     | 1                     | Крышка корпуса                               | 7747209290 |
| 3    | 1                     | 1                     | Пламенная труба                              | 7747209395 |
| 4    | 1                     |                       | Голова пламенной трубы DZ 4.1                | 7747209396 |
| 4    |                       | 1                     | Голова пламенной трубы DZ 4.2 / GZ 4.1       | 7747209397 |
| 6    | 1                     | 1                     | Подпорная шайба с держателем                 | 7747209414 |
| 9    | 1                     | 1                     | Регулятор штока форсунки со шкалой           | 7747209539 |
| 10   | 1                     |                       | Воздуховод                                   | 7747209325 |
| 10   |                       | 1                     | Воздуховод                                   | 7747209326 |
| 11   | 1                     |                       | Форсунка возвратная А3, 60 kg/h, 60 Grd      | 7747209529 |
| 11   | 1                     |                       | Форсунка возвратная А3, 65 kg/h, 60 Grd      | 7747209530 |
| 11   | 1                     |                       | Форсунка возвратная А3, 70 kg/h, 60 Grd      | 7747209531 |
| 11   | 1                     |                       | Форсунка возвратная А3, 75 kg/h, 60 Grd      | 7747209532 |
| 11   | 1                     | 1                     | Форсунка возвратная А3, 80 kg/h, 60 Grd      | 7747209533 |
| 11   | 1                     | 1                     | Форсунка возвратная А3, 90 kg/h, 60 Grd      | 7747209534 |
| 11   |                       | 1                     | Форсунка возвратная А3, 100 kg/h, 60 Grd     | 7747209535 |
| 11   |                       | 1                     | Форсунка возвратная А3, 110 kg/h, 60 Grd     | 7747209536 |
| 11   |                       | 1                     | Форсунка возвратная А3, 120 kg/h, 60 Grd     | 7747209537 |
| 11   |                       | 1                     | Форсунка возвратная А3, 130 kg/h, 60 Grd     | 7747209538 |
| 12   | 1                     | 1                     | Держатель возвратной форсунки DZ 4           | 7747209503 |
| 12   | 1                     | 1                     | Трубка форсунки, подача                      | 7747209540 |
| 12   | 1                     | 1                     | Трубка обратного провода форсунки            | 7747209541 |
| 13   | 1                     | 1                     | Запальный трансформатор ZM 20/12-717         | 7747209817 |
| 14   | 1                     | 1                     | Блок запальных электродов                    | 7747209567 |
| 15   | 2                     | 2                     | Запальный кабель со штекером                 | 7747209562 |
| 16   | 1                     | 1                     | Фоторезистор FZ 711S, белый                  | 7747209747 |
| 17   | 1                     | 1                     | Серводвигатель LKS160-50                     | 7747209815 |
| 18   | 2                     | 2                     | Разветвитель запального кабеля               | 7747209560 |
| 20   | 2                     | 2                     | Штекер 6,5 мм                                | 7747209744 |
| 21   | 1                     | 1                     | Менеджер горения TMO 720-4                   | 7747209784 |
| 22   | 2                     | 2                     | Запальный кабель со штекером                 | 7747209561 |
| 24   | 1                     | 1                     | Ось воздушной заслонки                       | 7747209335 |
| 25   | 1                     | 1                     | Заслонка воздушная                           | 7747209310 |
| 27   | 1                     | 1                     | Шумопоглотитель воздухозабор.                | 7747213226 |
| 28   | 1                     | 1                     | Предохранитель DIL00 M-11                    | 7747209760 |
| 28   | 1                     | 1                     | Дополнительный выключатель 3RH19 11-1FA11    | 7747209767 |
| 28   | 1                     | 1                     | Предохранитель 3RT1016-1AP01                 | 7747209765 |
| 29   | 1                     | 1                     | Предохранитель DIL M01                       | 7747209759 |
| 29   | 1                     | 1                     | Дополнительный предохранитель 3RH11 22-1AP00 | 7747209766 |
| 30   | 1                     | 1                     | Защитное реле ZOO-10,                        | 7747209776 |
| 30   | 1                     | 1                     | Защитное реле 3RU, 5,5-8,0 А                 | 7747209779 |
| 31   | 1                     | 1                     | Магнитный клапан DZ 4, обратка               | 7747209830 |
| 32   | 1                     | 1                     | Магнитный клапан DZ 4, подача                | 7747209829 |
| 33   | 1                     | 1                     | Топливная трубка подача                      | 7747209514 |
| 34   | 1                     | 1                     | Топливная трубка обратка                     | 7747209515 |
| 35   | 1                     | 1                     | Топливный насос AJ 6                         | 7747209707 |

## 6. Техническая документация

## Logatop DZ 2 - DZ 4 / 110 - 1450 kW

| Поз. | Logatop<br>DZ4.1-4121 | Logatop<br>DZ4.2-4221 | Обозначение (наименование артикула) | Сер.номер  |
|------|-----------------------|-----------------------|-------------------------------------|------------|
| 36   | 1                     | 1                     | Регулятор давления масла SP         | 7747209735 |
| 37   | 2                     | 2                     | Шланг в оплётке NW 8x2000, R 3/8    | 7747209719 |
| 37   | 2                     | 2                     | Шланг в оплётке NW 8x1500, R 3/8    | 7747209715 |
| 38   | 1                     | 1                     | Регулятор давления DZ 4             | 7747209769 |
| 39   | 1                     | 1                     | Втулка соединительная               | 7747209583 |
| 40   | 1                     | 1                     | Электромотор 3,0 kW                 | 7747209802 |
| 41   | 1                     | 1                     | Крыльчатка вентилятора, D=290 mm    | 7747209579 |
| 42   | 1                     | 1                     | Воздухозаборник                     | 7747209302 |
| 43   | 1                     | 1                     | Кожух горелки                       | 7747209277 |
| 49   | 1                     | 1                     | Прокладка головки горелки           | 7747209431 |
| 50   | 1                     | 1                     | Набор клеммных фланцев              | 7747209365 |
| 99   | 1                     | 1                     | Штекер, чёрн, в компл.              | 7747209742 |

6.17 Габаритные размеры



Sk95-2110-250.dwg

Рис. 26:

| Тип горелки   | Размер L1<br>ок. | Размер L2<br>ок. | Размер L3<br>ок. | Размер D1<br>ø | Размер D2<br>ø | Размер H1 | Размер H2 | Размер B |
|---------------|------------------|------------------|------------------|----------------|----------------|-----------|-----------|----------|
| Logatop DZ2.1 | 150              | 80               | 570              | 115            | 115            | 355       | 295       | 305      |
| Logatop DZ2.2 | 150              | 80               | 570              | 115            | 115            | 355       | 295       | 305      |
| Logatop DZ2.3 | 180              | 80               | 600              | 115            | 130            | 355       | 295       | 305      |
| Logatop DZ3.0 | 200              | 130              | 830              | 140            | 140            | 490       | 380       | 386      |
| Logatop DZ3.1 | 265              | 130              | 850              | 140            | 175            | 490       | 380       | 386      |
| Logatop DZ3.2 | 265              | 130              | 850              | 140            | 175            | 490       | 380       | 386      |
| Logatop DZ4.1 | 430              | 210              | 1380             | 186            | 230            | 650       | 515       | 470      |
| Logatop DZ4.2 | 430              | 210              | 1380             | 186            | 280            | 650       | 515       | 470      |

### 7.1 Гарантийные обязательства

Горелка будет функционировать безупречно при профессиональной установке и пусконаладке, а так же употреблении топлива EL в соотв. со стандартом DIN 51 603, часть 1.

Гарантия распространяется на 24 месяца после ввода в эксплуатацию, однако в случае пересылки может быть продлена до 27 Месяцев и ограничивается заменой вышедших из строя деталей.

Подробности изложены в паспорте изделия.

### 7.2 Топливный бак и топливопроводы

При дозаправке бака отключить горелку и не включать в течении прибл.3- ёх часов для того чтобы осели взвеси.

При негерметичных соединениях и до конца израсходованном топливе могут образоваться воздушные пузырьки в топливопроводе, что может привести к вспышкам.

Не допускать утечек топлива!  
Пожароопасно!

### 7.3 Запасные части

При замене использовать только оригинальные детали: Некоторые компоненты, такие как контроллер пламени, топливный насос, предпусковой подогреватель топлива изготавливаются специально и только для данных горелок.

При заказе детали указывайте номер горелки.

Все размеры в мм.  
Могут быть внесены технические изменения и установлены другие компоненты .



# Основные данные и передача оборудования в пользование

Тип \_\_\_\_\_

Потребитель \_\_\_\_\_

Заводской номер \_\_\_\_\_

Местонахождение \_\_\_\_\_

\_\_\_\_\_  
Фирма, установившая оборудование

Вышеуказанное оборудование  
установлено и введено в эксплуатацию  
согласно техническим нормам, а также  
правилам строительного надзора и  
законодательным предписаниям.

Потребителю передана техническая  
документация. Пользователь  
ознакомлен с указаниями по технике  
безопасности, с эксплуатацией и  
техническим обслуживанием  
вышеуказанного оборудования.

\_\_\_\_\_  
Дата, подпись фирмы, установившей оборудование

\_\_\_\_\_  
Дата, подпись потребителя

## По вопросам продаж и поддержки обращайтесь:

Архангельск (8182)63-90-72  
Астана +7(7172)727-132  
Белгород (4722)40-23-64  
Брянск (4832)59-03-52  
Владивосток (423)249-28-31  
Волгоград (844)278-03-48  
Вологда (8172)26-41-59  
Воронеж (473)204-51-73  
Екатеринбург (343)384-55-89  
Иваново (4932)77-34-06  
Ижевск (3412)26-03-58  
Казань (843)206-01-48

Калининград (4012)72-03-81  
Калуга (4842)92-23-67  
Кемерово (3842)65-04-62  
Киров (8332)68-02-04  
Краснодар (861)203-40-90  
Красноярск (391)204-63-61  
Курск (4712)77-13-04  
Липецк (4742)52-20-81  
Магнитогорск (3519)55-03-13  
Москва (495)268-04-70  
Мурманск (8152)59-64-93  
Набережные Челны (8552)20-53-41

Нижний Новгород (831)429-08-12  
Новокузнецк (3843)20-46-81  
Новосибирск (383)227-86-73  
Орел (4862)44-53-42  
Оренбург (3532)37-68-04  
Пенза (8412)22-31-16  
Пермь (342)205-81-47  
Ростов-на-Дону (863)308-18-15  
Рязань (4912)46-61-64  
Самара (846)206-03-16  
Санкт-Петербург (812)309-46-40  
Саратов (845)249-38-78

Смоленск (4812)29-41-54  
Сочи (862)225-72-31  
Ставрополь (8652)20-65-13  
Тверь (4822)63-31-35  
Томск (3822)98-41-53  
Тула (4872)74-02-29  
Тюмень (3452)66-21-18  
Ульяновск (8422)24-23-59  
Уфа (347)229-48-12  
Челябинск (351)202-03-61  
Череповец (8202)49-02-64  
Ярославль (4852)69-52-93

Эл. почта: [bsd@nt-rt.ru](mailto:bsd@nt-rt.ru) || Сайт: <http://buderus.nt-rt.ru>