



Вентиляторные горелки на газовом топливе

Logator GZ2–GZ4

Сервисный уровень

Внимательно прочитайте перед
монтажом и техническим
обслуживанием

По вопросам продаж и поддержки обращайтесь:

Архангельск (8182)63-90-72
Астана +7(7172)727-132
Белгород (4722)40-23-64
Брянск (4832)59-03-52
Владивосток (423)249-28-31
Волгоград (844)278-03-48
Вологда (8172)26-41-59
Воронеж (473)204-51-73
Екатеринбург (343)384-55-89
Иваново (4932)77-34-06
Ижевск (3412)26-03-58
Казань (843)206-01-48

Калининград (4012)72-03-81
Калуга (4842)92-23-67
Кемерово (3842)65-04-62
Киров (8332)68-02-04
Краснодар (861)203-40-90
Красноярск (391)204-63-61
Курск (4712)77-13-04
Липецк (4742)52-20-81
Магнитогорск (3519)55-03-13
Москва (495)268-04-70
Мурманск (8152)59-64-93
Набережные Челны (8552)20-53-41

Нижний Новгород (831)429-08-12
Новокузнецк (3843)20-46-81
Новосибирск (383)227-86-73
Орел (4862)44-53-42
Оренбург (3532)37-68-04
Пенза (8412)22-31-16
Пермь (342)205-81-47
Ростов-на-Дону (863)308-18-15
Рязань (4912)46-61-64
Самара (846)206-03-16
Санкт-Петербург (812)309-46-40
Саратов (845)249-38-78

Смоленск (4812)29-41-54
Сочи (862)225-72-31
Ставрополь (8652)20-65-13
Тверь (4822)63-31-35
Томск (3822)98-41-53
Тула (4872)74-02-29
Тюмень (3452)66-21-18
Ульяновск (8422)24-23-59
Уфа (347)229-48-12
Челябинск (351)202-03-61
Череповец (8202)49-02-64
Ярославль (4852)69-52-93

Содержание

1	Общее	5
1.1	Современная концепция	5
1.2	Двухступенчатый режим	5
2	Установка.....	6
2.1	Лёгкий монтаж	6
2.2	Указания к применению горелки.	6
2.3	Контроль герметичности.....	6
2.4	Расположение мультиблока	7
2.5	Требования к газовой арматуре.....	7
2.6	Газокомпактная арматура Rp 1“ и Rp 1¼“	7
2.7	Газокомпактная арматура Rp 1½“ и Rp 2“	7
2.8	Газоарматурная магистраль DN 65-DN 100	8
2.9	Газоарматурная магистраль Logatop GZ3 Сжиженный газ	8
2.10	Расположение выключателей в клеммной коробке клапана с приводом	8
2.11	Оснащение шумопоглощающим кожухом Logatop GZ3 и GZ4.....	9
3	Ввод в эксплуатацию	10
3.1	Ввод в эксплуатацию.....	10
3.2	Положение воздухонаправляющего устройства Logatop GZ3 и GZ4.....	11
3.3	Воздухозаборник	11
3.4	Расположение запальных электродов.....	12
3.5	Настроечные размеры	12
4	Обслуживание.....	13
4.1	Техническое обслуживание и сервис.....	13
4.2	Контроль пламени	14
5	5. Определение неисправностей	15
5.1	Определение неисправностей	15
5.2	Диагностика неисправностей MMI 810.....	17
5.3	Диагностика неисправностей TMG 740-3 и TMG 740-2	17
6	Техническая документация	18
6.1	Газовая горелка и газоарматурная магистраль Logatop GZ2-GZ4	18
6.2	Таблица настроек и настроечных размеров Logatop GZ2-GZ4	19
6.3	Электроподключения	20
6.4	Подключение к котлу.....	20

6.5 Рабочий диапазон	20
6.6 Размеры	21
6.7 Электрическая схема Logatop GZ2	22
6.8 Электрическая схема Logatop GZ3.0	24
6.9 Электрическая схема Logatop GZ3.1-GZ3.3	26
6.10 Электрическая схема Logatop GZ4	28
6.11 Деталировочный чертёж Logatop GZ2.....	30
6.12 Описание деталировочного чертежа Logatop GZ 2	31
6.13 Деталировочный чертёж Logatop GZ3.0.....	32
6.14 Описание деталировочного чертежа Logatop GZ3.0	33
6.15 Деталировочный чертёж Logatop GZ3.1–3.3	34
6.16 Описание деталировочного чертежа Logatop GZ3.1–3.3	35
6.17 Деталировочный чертёж Logatop GZ4.....	37
6.18 Описание деталировочного чертежа Logatop GZ4	38
7 Гарантийные обязательства	39
7.1 Гарантийные обязательства.....	39
7.2 Запасные части	39
Свидетельство производителя.....	40
Сертификат соответствия.....	41



Неукоснительно следуйте требованиям безопасности !

При установке и настройке следуйте указаниям руководства по монтажу использованию и обслуживанию!

Пожалуйста внимательно ознакомьтесь с руководством перед началом установки. Производитель и продавец не несут ответственности за ущерб причинённый несоблюдением требований данного руководства по установке! А так же не отвечают по гарантийным обязательствам.

Непрофессионально выполненные работы могут привести к повреждениям и материальному ущербу!

При работах с системой отопления Установка, пусконаладка ,профилактика и обслуживание должны проводиться только предприятием авторизованным для работ с системой отопления.

При работах с горелкой и котлом Выключить аварийный выключатель и заблокировать от случайного включения.
 Перекрыть топливопровод и заблокировать от случайного включения.



Этим значком отмечены указания ,которые необходимо соблюдать для вашей безопасности и безопасности других, а так же во избежание ущерба.



Этим значком отмечены указания , соблюдение которых необходимо для правильного и безопасного функционирования прибора. Он так же указывает на необходимость соблюдения некоторых правовых положений.

1.1 Современная концепция

Газовые горелки модельного ряда Logatop GZ2-GZ4 являются полностью автоматизированными двухступенчатыми горелками моноблочного типа. Они предназначены для работы на природном и сжиженном газе в соответствии предписанием DVGW, G 260 сконструированы и опробованы согласно DIN 4788 и DIN EN 676, а также DVGW CE.

Горелки оснащены менеджером горения для периодической работы в соотв. с DIN EN 298 а так же DIN 4788; Контроллер для постоянной работы поставляется по запросу.

Газовые горелки Logatop GZ2-GZ4 являются горелками повышенного давления, имеют сильный напор вентилятора и крутую кривую мощности вентилятора. Благодаря этим признакам и вариативной настройке воздухозаборника они в равной степени подходят для современных высокопроизводительных котлов обратным пламенем и старых котлов с естественной тягой. Современная концепция двухступенчатых горелок Logatop GZ2-GZ4 позволяет за счёт впрыска max. 50:100% (Logatop GZ2-GZ3) или 60:100% (Logatop GZ4) достичь оптимального разграничения двух ступеней мощности на соответствующие условия эксплуатации.

1.2 Двухступенчатый режим

Современная симметрично расположенная высокопроизводительная смесительная система во взаимодействии с точной настройкой газокомпактной арматуры (Logatop GZ2-GZ3.0, в некоторых случаях газоарматурной магистрали Logatop GZ3.1-GZ4), позволяет точную адаптацию к требуемому теплотреблению, а так же оптимальное энергопотребление с чистым сгоранием и низким уровнем вредных отходящих газов.

Двухступенчатый режим управляется серводвигателем воздушного клапана, который с одной стороны устанавливает количество воздуха для обеих ступеней нагрузки, с другой, благодаря регулировочным тумблерам, включает магнитные клапаны газокомпактной арматуры (Logatop GZ2-GZ3.0) (или магистрали газокомпактной арматуры (Logatop GZ3.1-GZ4).

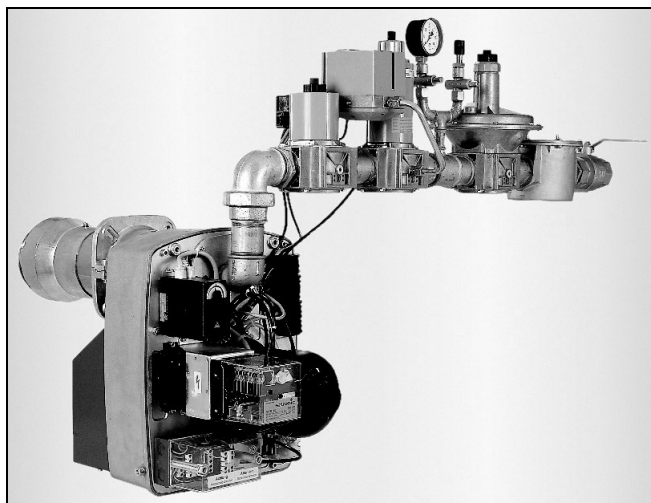


Рис. 1: Газовая вентиляторная горелка Logatop GZ3..

2. Установка

Logatop GZ2-GZ4 / 100 - 1450 kW

2.1 Лёгкий монтаж

Понятное расположение всех деталей и комплексное оснащение горелки облегчают специалисту установку, ввод в эксплуатацию и обслуживание горелки.

Болты и прокладка для закрепления горелки прилагаются. Электрическое подключение осуществляется за счёт 7-жильного кабеля соотв. DIN 4791.

Все горелки тестируются в реальной работе с установкой на котёл и настраиваются на соответствующую мощность. Изменение мощности горелки возможно путём регулировки дросселя количества газа и регулировки настроечных размеров (Настройка В и регулировка воздушного клапана.)

Установщик горелки отвечает за соблюдение соответствующих федеральных и местных требований норм по газовой безопасности.

Общее требование в соотв. с DIN EN 676: Данная горелка устанавливается только в соответствии с действующими предписаниями и может использоваться только в хорошо проветриваемых помещениях. Внимательно ознакомьтесь с инструкцией перед установкой горелки и вводом её в эксплуатацию, неукоснительно следуйте предписаниям инструкции.

Воздухообмен в теплопункте или котельной должен составлять не менее 100 м³/h. Прокладка и присоединение газовых коммуникаций могут производиться только сертифицированной службой. Вес газокомпактной арматуры должен быть скомпенсирован поддерживающими кронштейнами или опорами.

Длина трубопровода между газоарматурной магистралью и горелкой должна составлять не более 800 mm (для Logatop GZ 2/GZ 3.0 не более 500 mm).


Прокладка электрического кабеля и электроподключения должны производиться в соотв. местными и федеральными предписаниями по электро- и пожарной безопасности.

Подключение горелки должно осуществляться гибким кабелем. При этом соблюдайте полярность подключений.

В некоторых федеральных землях ФРГ обязательна установка терморегулирующей газозапорной арматуры в связи с принятием нового предписания по пожарной безопасности.


2.2 Указания к применению горелки.

Горелки Buderus предназначены в основном для применения в отопительных котлах для отопления жилых помещений и подогрева воды для бытовых нужд. Проектирование и испытания адаптированы к условиям работы данных приборов.


 Приведённые ниже области применения газовых горелок требуют определённых условий, поэтому **Buderus** сохраняет за собой исключительное право на продажу горелок для:

- Инфракрасных обогревателей тёмного спектра
- Жарочных печей
- Печей для обжига
- Сушильных камер
- Промышленного применения

В установках с нестандартно - большими размерами камеры сгорания, или высокими температурными нагрузками установка горелки возможна только после предварительного согласования со специалистами **Buderus**.

 Устанавливать горелки в помещениях где возможно загрязнение воздуха галогеновым углеводородом, таких как: парикмахерские, типографии, химчистки, лаборатории и т.д. если приняты меры к обеспечению достаточной циркуляции незагрязнённого воздуха.

Во всех неординарных случаях рекомендуется согласование с Buderus.


 Горелки нельзя применять в помещениях с сильным пылеобразованием или высокой влажностью, (например мойки). Теплопункт должен быть теплоизолирован и хорошо проветриваем.

Производитель снимает с себя всякую ответственность в связи с ущербом возникшим вследствие несоблюдения данных требований.

2.3 Контроль герметичности.

Установка контроля герметичности с программно-управляемой проверкой магнитных клапанов на герметичность легко предусматривается как в заводской комплектации, так и в последствии. Дополнительные электрические подключения к газокомпактной арматуре не потребуются. Автоматический контроль герметичности обеспечивает пользователю дополнительную безопасность, настоятельно рекомендуется производителем и является обязательной для горелок мощностью более 1200 kW.

2.4 Расположение мультиблока

 Все газовые мультиблоки должны располагаться только так, как показано на рисунке.

Расположение в сером поле не допустимо.

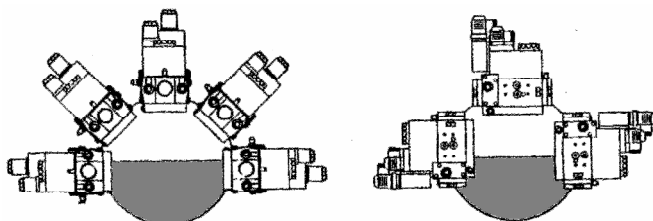



Рис. 2:

2.5 Требования к газовой арматуре.

В зависимости от имеющегося давления газа при производстве горелки может быть подобрана соответствующая газокомпактная арматура или газоарматурная магистраль.

В случае если минимальное давление при подключении при номинальной тепловой нагрузке не достигается, то следует применить газоарматурную магистраль большего диаметра, или давление газа на газораспределительном узле должно быть повышено.

 Перед первым пуском газовой вентиляторной горелки газопровод необходимо продуть и проверить газовые подключения на герметичность.

2.6 Газокомпактная арматура Rp 1“ и Rp 1¼“

Горелка и газокомпактная арматура в соответствии с таблицей на стр. 6.1 образуют единую, законченную, протестированную комбинацию.

Обычные компоненты газопровода объединены в функционально- единую комбинацию:

- Грязеуловитель с ситом и фильтром
- Регулятор давления газа, отрегулирован на входное давление на нулевое значение.
- Реле давления, диапазон настройки 2,5-50 mbar, заблокированный при работе на сжиженном газе
- Безопасный магнитный клапан быстрого открытия и закрытия
- Двухступенчатый магнитный клапан, медленного открытия быстрого закрытия, с возможностью настройки стартового количества, ступень 1 ступень 2
- Присоединительные фланцы с измерительными ниппелями
- Электрическое подключение двумя штекерными разъёмами

Входное давление - max. 360 mbar
{Соблюдать технические требования по установке газовых приборов (DVGW-TRGI)}

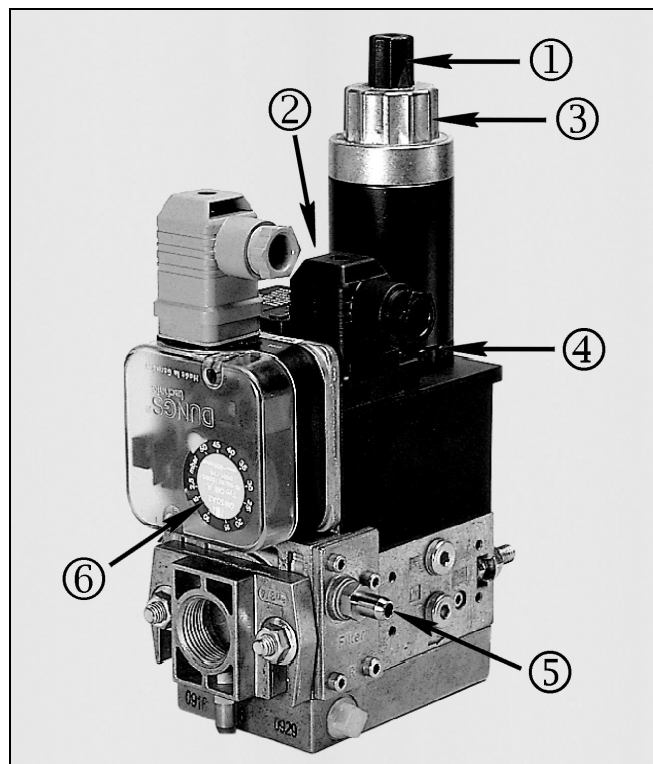


Рис. 3: Описание:

- ① Пусков.объём газа
- ② Регул. давления газа
- ③ Объём газа, ступ. 2
- ④ Объём газа, ступ. 1
- ⑤ Газовый фильтр
- ⑥ Реле давления газа

2.7 Газокомпактная арматура Rp 1½“ и Rp 2“

Горелка и газокомпактная арматура в соответствии с таблицей на стр. 6.1 образуют единую, законченную, протестированную комбинацию.

Значительными её частями являются:

- Грязеуловитель с ситом и фильтром
- Безопасный магнитный клапан с возможностью регулировки количества газа для второй ступени, быстрого открытия, быстрого закрытия.
- Магнитный клапан с регулировкой пускового количества и количества газа ступени 1, медленного открытия, быстрого закрытия.
- Регулятор давления газа, отрегулирован на входное давление на нулевое значение. Реле давления, диапазон настройки 2,5-50 mbar.
- Электрическое подключение штекерными разъёмами.

Входное давление - max. 360 mbar

2. Установка

Logatop GZ2-GZ4 / 100 - 1450 kW

2.8 Газоарматурная магистраль DN 65-DN 100

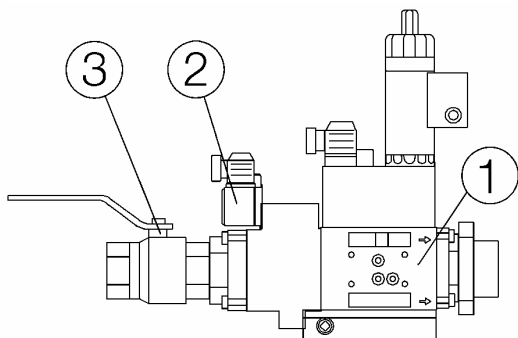
Горелка и газокompактная арматура в соответствии с таблицей на стр. 6.1 образуют единую, законченную, протестированную комбинацию.

Значительными её частями являются:

- Грязеуловитель с ситом и фильтром
- Безопасный магнитный клапан с возможностью регулировки количества газа для второй ступени, быстрого открытия, быстрого закрытия.
- магнитный клапан, медленного открытия быстрого закрытия, с возможностью настройки объёма газа, ступень 1
- Регулятор давления газа, отрегулирован на входное давление на нулевое (Заводская настройка) значение
- Напормер, диапазон настройки 2,5-50 mbar,
- Электрическое подключение штекерными разъёмами

Входное давление - max. 200 mbar

Газоарматурная магистраль Rp 1½" и Rp 2"



Газоарматурная магистраль DN 65 до DN 100

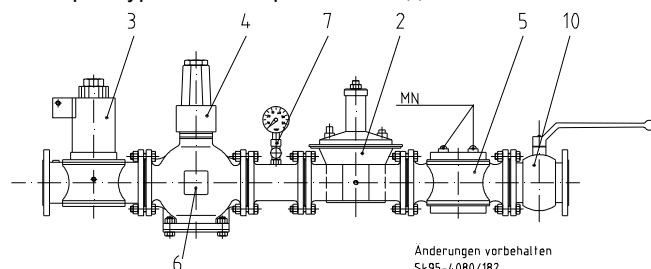


Рис. 4: Описание:

1. Пуск.объём газа
 2. Реле давления газа
 3. Объём газа ступ 2
 4. Объём газа ступ.1
 5. Газ.фильтр
 6. Реле давления газа
 7. Манометр с краном
 8. Контроллер пламени с кр (без рис)
 9. Компенсатор(без рис)
 10. Кран шаровой
 11. Контроль герметичности(без рис)
- Поз.7 не показана
Поз.8+9 поставляется отдельно
Поз.11 см. Таблицу в прайслисте

2.9 Газоарматурная магистраль Logatop GZ3 Сжиженный газ

- Предварительные настройки

Тип	Газовый магнитный клапан ступень1 (Частчн. кол-во)	Газовый магнитный клапан ступень 2 (Осн. кол- во)
Logatop GZ3.0	прибл.¾ оборота открыт	прибл.½ оборота открыт
Logatop GZ3.1	прибл. 2¾ оборота открыт	прибл 1¾ оборота открыт
Logatop GZ3.2	прибл. 1½ оборота открыт	прибл 1¼ оборота открыт
Logatop GZ3.3	прибл. 1¾ оборота открыт	прибл 1½ оборота открыт

- Реле давления газа установить прибл. на 20 mbar
- Пусковой объём газа открыть на 1 оборот



При работе на сжиженном газе необходимо соблюдать заданные параметры настройки.(см. стр. 6.1 и 6.2)!

2.10 Расположение выключателей в клеммной коробке клапана с приводом

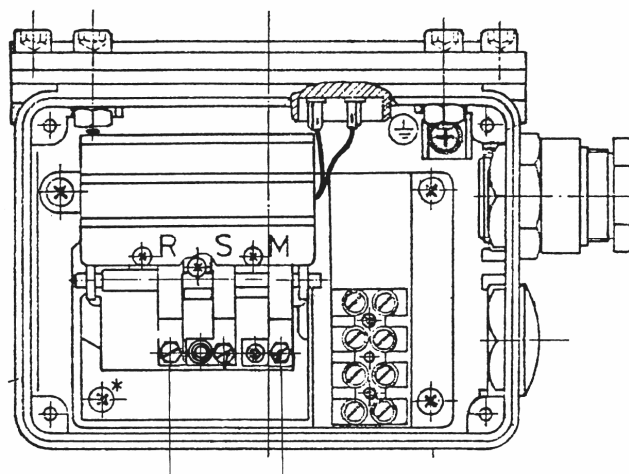


Рис. 5: Описание:

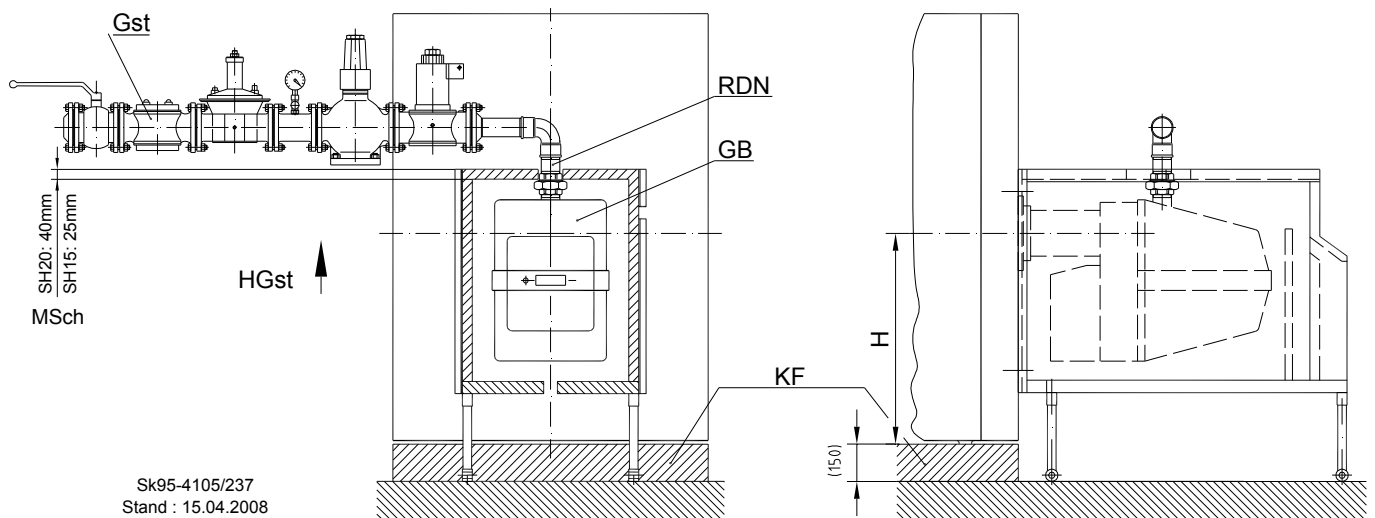
- M = Выключатель M для установки количества (Переключение хода) (Стоп хода 14mm в SH-H .../22mm в SH-H2
- R = Выключатель R для уменьшения настройки прибл. 5.5mm

2.11 Оснащение шумопоглощающим кожухом Logatop GZ3 и GZ4

При оснащении горелки шумопоглощающим кожухом следует двойной Ниппель газовой трубы удлинить до 200 мм.

! В горелках **Logatop GZ3** и **GZ4** длина трубы между газовой арматурой и горелкой не должна превышать **800 мм**. Вес газоарматурной магистрали должен поддерживаться соотв. креплением или опорой.

Для котлов устанавливаемых без фундамента перед установкой следует проверить настройку размера H .



Sk95-4105/237
Stand : 15.04.2008

Рис. 6: Оснащение шумопоглощающим кожухом Logatop GZ3 und GZ4

Описание: GB = Горелка

Gst = Газоарматурная магистраль

HGst = Предусмотреть опору для газоарматурной магистрали

KF = Фундамент котла

MSch = Толщина слоя шумоизо-лирующего материала

RDN = Двойной ниппель

3. Ввод в эксплуатацию

Logatop GZ2-GZ4 / 100 - 1450 kW

3.1 Ввод в эксплуатацию

Каждая горелка настроена на мощность и опробована в работе. Основные настройки указаны в вышеприведённой таблице (Ориентировочные показатели; действительны для указанного типа газа).

Настройка и ввод в эксплуатацию могут производиться только специалистом.

Настройка объёма газа.:

- Давление газа (Давление в форсунке) - винт регулятора давления газа ① (здесь и далее см. Рис. 4)
 - ↗ Более высокое давление газа
 - ↖ Более низкое давление газа
- Объём газа 2-ой ступени - на настройке клапана ③
 - ↗ Меньше газа
 - ↖ Больше газа
- Объём газа, ступень 1 - на настроечном колесе магнитного клапана ступень 1 ②
 - ↗ Меньше газа
 - ↖ Больше газа
- В газоарматурной магистрали DN 65/80/100 на клапане с приводом ④ (Johnson Controls см. Рис.слева)
- Пусковой объём газа – регулировочным винтом вентиля 1 ①
 - ↗ Быстрое открытие
 - ↖ Медленное открытие
- Реле давления газа необходимо настроить на такое давление газа при котором еще возможно безупречное функционирование горелки.

Объём поступающего воздуха можно отрегулировать тремя способами:

- а. Настройка воздухозаборника. В зависимости от мощности горелки и местных условий:
 - Положение 0-5 (0-1) в котлах с естественной тягой
 - Положение 6-9,5 (2-4) в котлах с обратным давлением
- б. Настройка подпорной шайбы в пламенной трубе (сравн. с таблицей 6.2) ; тем самым скорость поступающего воздуха в головке горелки и форма пламени могут быть адаптированы к условиям камеры сгорания.
- в. Настройка воздушного клапана для ступеней 1 и 2 посредством тумблера; для ступени 1 (синий), для ступени 2 (оранжевый); в лево количество воздуха уменьшается , в право – увеличивается. Недостаточное количество воздуха на ступени 1 изменяется следующим образом:
 - Переключение тумблера (синий) вверх (больше воздуха)

- Кратковременное переключение котлового термостата 2 на ступень 2. После его переключения в исходное положение двигатель вернется в требуемое положение.

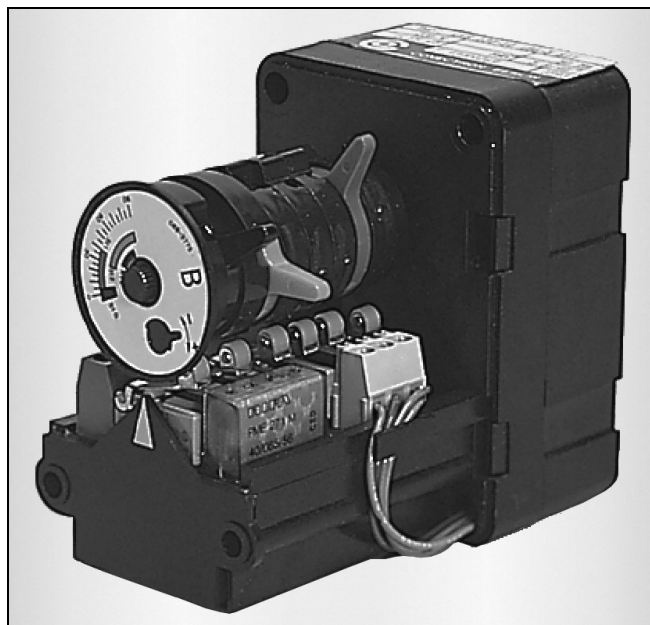


Рис. 7:

При избыточном количестве воздуха на ступени, 1 или недостаточном на ступени 2, передвинуть соответствующий тумблер. Для уменьшения избыточного воздуха тумблер (оранжевый) привести в соответствующее положение и посредством переключения регулятора серводвигателя на ступень 2 или кратковременного отключения 4-х жильного штекера продвинуть серводвигатель и затем отвести его в рабочее положение.

Чёрным длинным тумблером второго магнитного клапана можно изменить момент включения 2 ого магнитного клапана (ступень 2) или вентиль двигателя. При регулировочном и аварийном отключении горелки воздушный клапан может быть приведён в закрытое положение через включение тумблера серводвигателя (чёрный длинный). Для контроля настройки рекомендуется Замерить напор воздуха перед подпорной шайбой. (сравн. с таблицей напора воздуха) Измерительный штуцер находится рядом с трубкой подачи газа на крышке фланца.

3.2 Положение воздухонаправляющего устройства Logatop GZ3 и GZ4

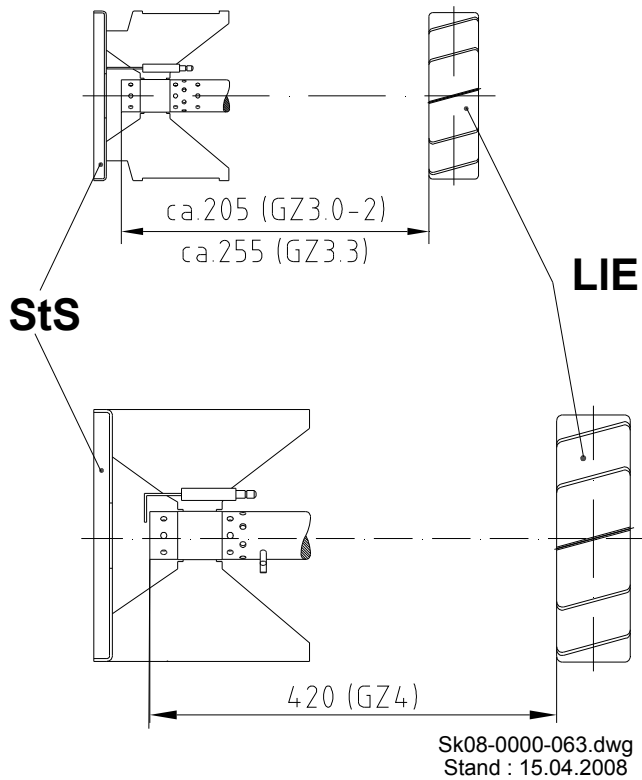


Рис. 8: Описание:
LIE = Направл.воздухозаборника
StS = Подпорная шайба

3.3 Воздухозаборник

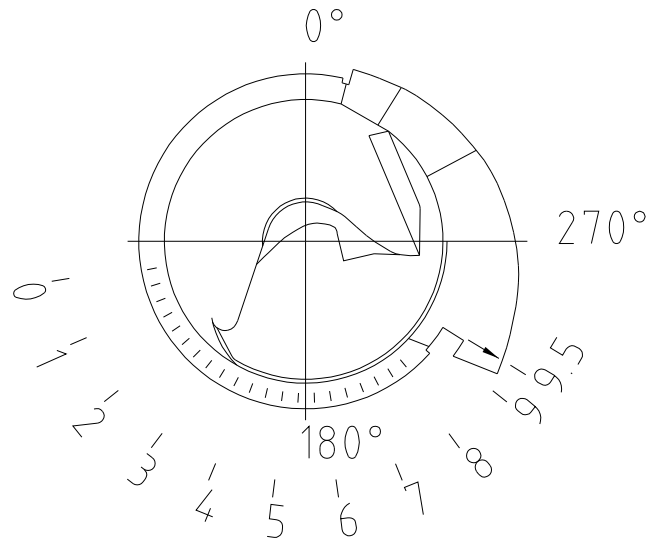


Рис. 9: Настройка воздухозаборника в Logatop GZ2/GZ3

Воздухозаборник можно перенастроить после вскрытия горелки. При этом оба винта воздухозаборника необходимо ослабить и после перенастройки затянуть.

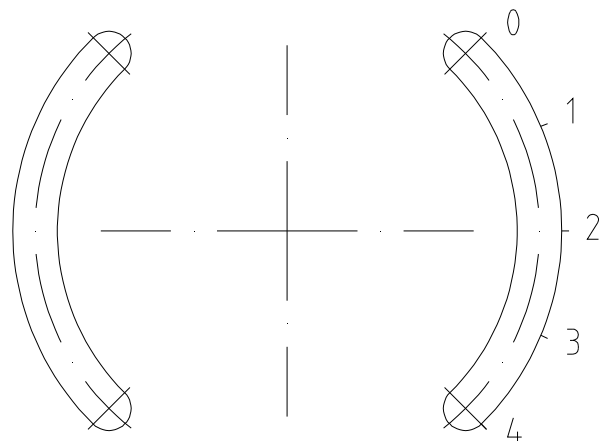


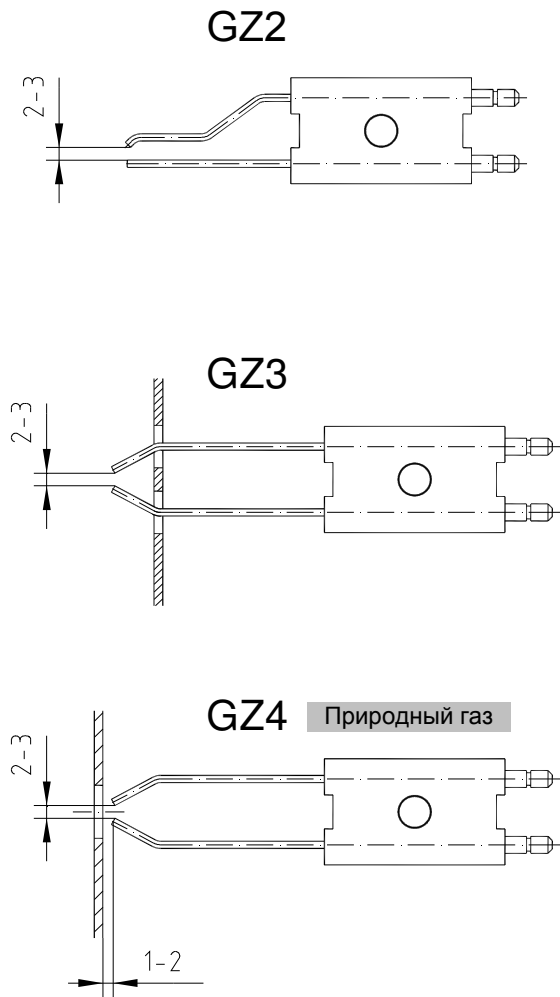
Рис. 10: Настройка воздухозаборника Logatop GZ4

Воздухозаборник можно перенастроить после выключения горелки и снятия шумопоглотителя канала воздухозаборника. При этом оба винта воздухозаборника необходимо ослабить и после перенастройки затянуть.

3. Ввод в эксплуатацию

Logatop GZ2-GZ4 / 100 - 1450 kW

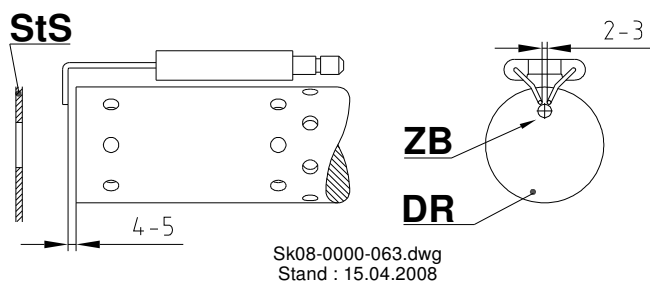
3.4 Расположение запальных электродов



Sk95-0000-0191_Zündelektrodenabstand.wmf

Stand : 15.04.2008

Рис. 11: Расположение запальных электродов



Sk08-0000-063.dwg
Stand : 15.04.2008

Рис. 12: Расположение запальных электродов Logatop GZ4 Природный газ

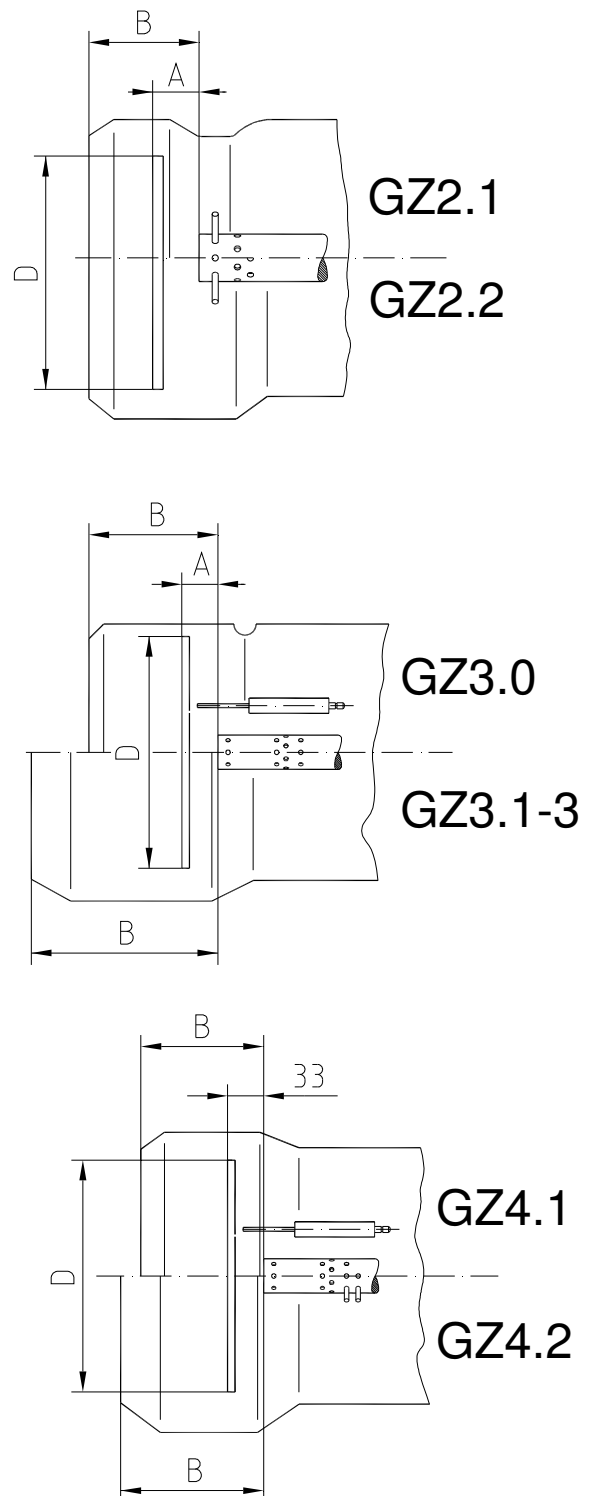
Описание:

StS = Подпорная шайба

ZB = Запальное отверстие

DR = Трубка форсунки

3.5 Настроечные размеры



Sk95-0000-0191_Einstellmaße.wmf

Stand : 15.04.2008

Рис. 13:

4.1 Техническое обслуживание и сервис

Производитель рекомендует производить один раз в год чистку и техническое обслуживание всей установки. При этом следует обязательно проверить мощность и функции горелки, прочистить или же заменить газовый фильтр. У горелки Logatop GZ4 нужно обязательно смазывать один раз в год лагер оси воздушной заслонки (с. Рис. 16).

В горелке Logatop GZ4 после отключения штекера запального кабеля, отсоединения ионизационного кабеля и вывинчивания винтов фланцевой крышки, возможно отдельное снятие штока форсунки.

Перед извлечением штока форсунки необходимо убедиться в том, что сервопривод сместился в закрытое положение.

! Резьбовые соединения ежегодно подлежат проверке на утечку. Дефектные или изношенные прокладки необходимо заменить.

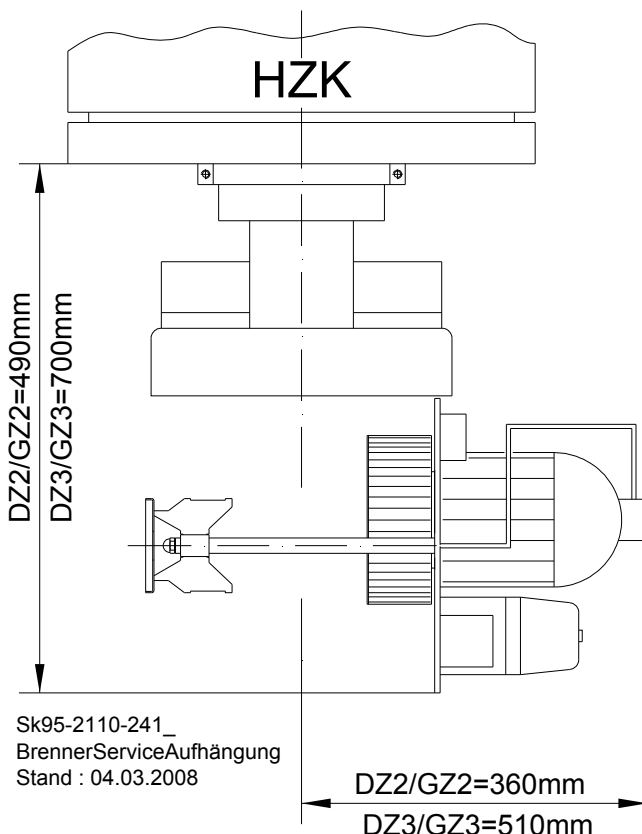


Рис. 14: Горелка в сервисном положении
HZK = Котёл

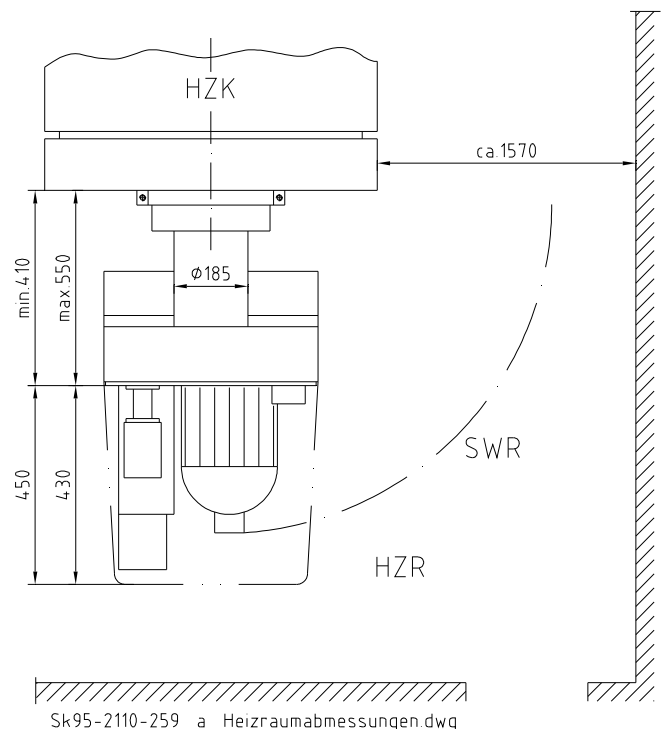


Рис. 15: Размер теплопункта Logatop GZ 4

Описание:
 HZK = Котёл
 HZR = Теплопункт
 SWR = Радиус поворота

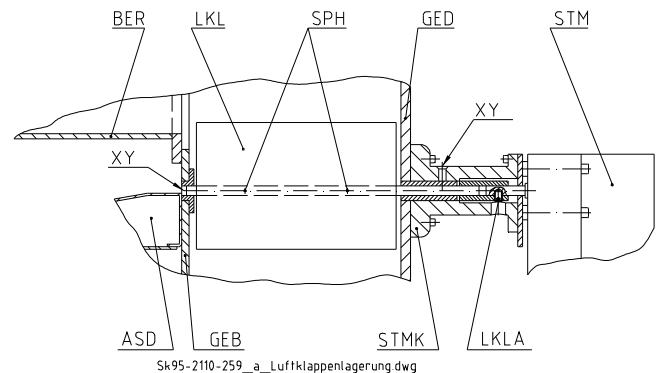


Рис. 16: Положение воздушного клапана Logatop GZ 4


Описание:
 BER Пламенная труба
 LKL Воздушный клапан
 SPH Натяжные гильзы
 GE Крышка корпуса
 D xy смазать!
 STM Серводвигатель
 ASD Шумопогл.воздухозаборник
 GEB Дно корпуса
 STMK Консоль серводвигателя
 LKLA Крепление оси воздушного клапана

➔ Предупреждение!
 Позиция **xy** на рисунке **16** подлежит ежегодной смазки.

4.2 Контроль пламени

Контроль пламени осуществляется за счёт использования проводимости и однополярности пламени, посредством электрода ионизации.

Усилитель сигнала пламени реагирует только на однополярную составляющую сигнала пламени.

 Короткое замыкание между электродом ионизации и массой приводит к аварийному отключению.

Диагностика неисправностей с. Глава. 5.2

MMI 810.1	При напряжении в сети UN = AC 230 V
Необходимый ток для надёжной работы	> 5 μA

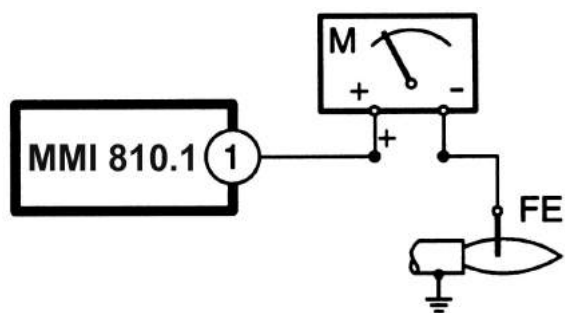


Рис. 17: Подключение измерителей
FE Электрода ионизации
M Мультиметра



Рис. 18: Расположение электрода ионизации Logatop GZ2

Ионизационный ток в работе: LogatopGZ2: 15-22 μA

5.1 Определение неисправностей

Проверить общее состояние. Соблюдаются ли заданные значения?

Ошибка	Причина	Устранение
Горелка не запускается		<p>Проверить основной выключатель, предохранитель и термостат котла</p> <p>Проверить напряжение (Фаза и отрицательный полюс)</p> <p>Возм. проверить прибор контроля герметичности.</p> <p>Проверить давление газа на входе</p> <p>Проверить реле давления газа (Настройку и функционирование)</p> <p>Заменить менеджер горения</p>
Горелка запускается, Давление газа в норме, отсутствие искры		<p>Проверить запальный трансформатор, запальный кабель</p> <p>Регулировку запальных электродов</p> <p>Заменить менеджер горения</p>
Горелка запускается, Давление газа в норме, Искра есть, Пламя не вспыхивает		<p>Воздух в газопроводе</p> <p>Попадание постороннего света на датчик пламени</p>
Горелка запускается, Давление газа в норме, Искра есть, Пламя вспыхивает, Отсутствие ионизационного тока (Logatop GZ 2+GZ 4) Отсутствие инфракрасной индикации (Logatop GZ 3) Аварийное отключение		<p>Не соблюдена полярность (Фаза –Минус)</p> <p>Проверить давление газа на входе (качающаяся стрелка манометра) недостаточно большой газопровод, либо неисправен регулятор давления газа</p> <p>Проверить цепь ионизационного тока (Logatop GZ2 + GZ4) Выставить инфракрасный детектор пламени (IRD) в положение 7, проверить направление «взгляда», Заменить детектор (IRD) (Logatop GZ3)</p> <p>Заменить менеджер горения</p>
Горелка не запускается, Табло программ остановлено	Неисправна электропроводка Выключен термостат или реле давления газа	<p>Проверить электропроводку</p> <p>Заменить термостат или реле давления</p>
Горелка не запускается, Табло программ вращается	Напоромер воздуха неисправен или не приведён в исходное положение (контакт должен быть разомкнут)	Заменить напоромер

5. Определение неисправностей Logatop GZ2-GZ4 / 100 - 1450 kW

Ошибка	Причина	Устранение
Горелка запускается, менеджер сразу после начала продувки выходит в аварию.	Контакт напоромера воздуха не замыкается	Проверить электроподключение (полярность) напоромера Заменить напоромер
Горелка запускается, менеджер горения во время продувки выходит в аварию	Размыкается контакт напоромера Сигнал пламени	Проверить импульсную проводку Проверить ток ионизации (Logatop GZ2 + GZ4) Проверить инфракрасный детектор(IRD) (для Logatop GZ3)
Горелка запускается, менеджер горения в период времени безопасности выходит в аварию	Нет образования пламени (Отсутствие розжига, не открывается клапан и.т.д.) Отсутствие или недостаточность тока ионизации(Logatop GZ 2 + GZ 4) Отсутствие или недостаточность сигнала пламени (Logatop GZ 3) [Пламя не стабилизируется, плохая изоляция датчика пламени, горелка не подключена к заземлению]	Проверить импульсную проводку Проверить ток ионизации (LogatopGZ2 + GZ 4) Проверить инфракрасный детектор (IRD) (для Logatop GZ 3)
Горелка запускается, менеджер горения во время работы выходит в аварию	Отрыв пламени Размыкается контакт напоромера Недостаточен ионизационный ток (Logatop GZ 2 + GZ 4) Недостаточен сигнал пламени (Logatop GZ 3)	Проверить импульсную проводку Проверить ток ионизации (Logatop GZ2 + GZ4) Проверить инфракрасный детектор(IRD) (для Logatop GZ3)  Требование безопасности! Во время любых работ с горелкой и электроцитом отключить сетевой ток и закрыть основной отсечной газовый вентиль

Logatop GZ2-GZ4 / 100 - 1450 kW 5. Определение неисправностей

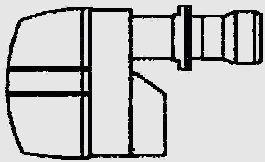
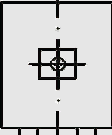

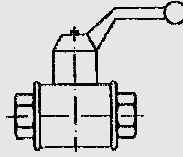

5.2 Диагностика неисправностей MMI 810

Ошибка	Устранение
Горелка не запускается, программное табло остановлено	Не правильны электроподключения Выключен термостат или реле газа "AUS"
Горелка не запускается, табло программ постоянно вращается	Неисправен напоромер, не возвращается в спокойное положение (Рабочий контакт должен быть открыт) Нарушена связь между клеммой 1 и клеммой 9 Рабочее напряжение < 180V
Автомат сразу после продувки выходит в аварию (Полоса в голубом поле)	Не замыкается контакт напоромера Нет нагрузки на клемме 5 Сигнал пламени
Автомат во время продувки выходит в аварию (голубое поле)	Контакт напоромера открывается Сигнал пламени
Автомат во время безопасности выходит в аварию (жёлтое поле)	Отсутствие пламеобразования (Отсутствие розжига, Вентиль не открывается и.т.д) Отсутствие или слишком слабый сигнал пламени (пламя не стабилизируется, плохая изоляция датчика пламени, (Горелка неверно подключена к заземлению)
Автомат во время работы выходит в аварии (Красный resp. зелёное поле)	Отрыв пламени Контакт напоромера разомкнут Очень слабый сигнал пламени

5.3 Диагностика неисправностей TMG 740-3 и TMG 740-2

Ошибка	Устранение
Горелка не запускается, программное табло остановлено	Не правильны электроподключения Выключен термостат или реле газа "AUS"
Горелка не запускается, табло программ постоянно вращается	Неисправен напоромер, не возвращается в спокойное положение (Рабочий контакт должен быть открыт)
Автомат сразу после продувки выходит в аварию (Полоса в голубом поле)	Не замыкается контакт напоромера Сигнал пламени
Автомат во время продувки выходит в аварию (голубое поле)	Контакт напоромера открывается Сигнал пламени
Автомат во время безопасности выходит в аварию (жёлтое поле)	Отсутствие пламеобразования (Отсутствие розжига, Вентиль не открывается и.т.д) Отсутствие или слишком слабый сигнал пламени (пламя не стабилизируется, плохая изоляция датчика пламени, (Горелка неверно подключена к заземлению)
Автомат во время работы выходит в аварии (Красный resp. зелёное поле)	Отрыв пламени Контакт напоромера разомкнут Очень слабый сигнал пламени

6.1 Газовая горелка и газораздаточная магистраль Logatop GZ2-GZ4

							
Тип горелки	Тип газа	Катал.-Nr. Горелки	Мощность котла kW	Давл. газа в газопроводе mbar	Диаметр DN	Катал.-Nr. газораздаточной магистрали	Общий вес kg
Logatop GZ2.1-1021 Logatop GZ2.1-1023	Прир. газ Н (L,LL) ³⁾ Сжиж. газ	7747208664 7747208666	100-200	20 50	Rp 1"	1)	28 26
Logatop GZ2.2-1022 Logatop GZ2.2-1024	Прир. газ Н (L,LL) ³⁾ Сжиж. газ	7747208665 7747208669	180-300	20 50	Rp 1 1/4"	1)	28 26
Logatop GZ3.0-3086	Прир. газ Н (L,LL) ³⁾ Сжиж. газ	7747208670 ₂₎	260-315	20 50	Rp 1 1/4"	1)	50
Logatop GZ3.1-3176 ₂₎	Прир. газ Н (L,LL) ³⁾ Сжиж. газ	7747208671 ₂₎	315-500	25-50 50	Rp 1 1/2"	-3046	67
Logatop GZ3.2-3276 ₂₎	Прир. газ Н (L,LL) ³⁾ Сжиж. газ	7747208672 ₂₎	450-650	25-50 50	Rp 2"	-3047	73
Logatop GZ3.3-3306 ₂₎	Прир. газ Н (L,LL) ³⁾ Сжиж. газ	7747208673 ₂₎	550-810	25-50 50	Rp 2"	-3047	74
Logatop GZ4.1-4106 Logatop GZ4.1-4109	Прир. газ Н (L,LL) ³⁾ Сжиж. газ	7747208674 7747208676	700-1020	35-50 50	DN 65	-4069	173
Logatop GZ4.2-4206 Logatop GZ4.2-4209	Прир. газ Н (L,LL) ³⁾ Сжиж. газ	7747208675 7747208677	900-1450	25-50 50	DN 80	-4082	201

¹⁾ Содержится в катал. номере горелки.



²⁾ При работе на сжиженном газе необходимо соблюдать заданные параметры настройки!

Logatop GZ2-GZ4 / 100 - 1450 kW 6. Техническая документация

6.2 Таблица настроек и настроечных размеров Logatop GZ2-GZ4

Тип горелки	Тип газа	Мощность котла kW	Объём газа		Настр-ройка A mm	Настр-ойка B mm	Настр-ойка D mm	Напор воздуха		Давл. форсунки		Воздухоз аборник
			ст. 1 м3 / h	ст. 2 м3 / h				ст. 1 mbar	ст. 2 mbar	ст. 1 mbar	ст. 2 mbar	
Logatop GZ2.1	Прир. газ Н (L,LL) ³⁾	100-200	10	14	18	50	95	2	7	6	10	9,5
	Сжиж. газ		4	5,5		57		3	8	13	16	
Logatop GZ2.2	Прир. газ Н (L,LL) ³⁾	180-300	16	23	18	70	110	2,5	5	5	9	9,5
	Сжиж. газ		6	9		110		7	11	20	7,5	
Logatop GZ3.0	Прир. газ Н (L,LL) ³⁾	260-315	19	32	23	65	110	3,4	7,2	5,5	11,7	0
	Сжиж. газ		7,6	13,8		75		7	2,2	10	10	
Logatop GZ3.1	Прир. газ Н (L,LL) ³⁾	315-500	26	43,5	20	88	130	3,5	11,5	4,8	12	7,5
	Сжиж. газ		9,5	15		135		6	3,5	9	1,5	
Logatop GZ3.2	Прир. газ Н (L,LL) ³⁾	450-650	39	65	20	118	145	5,5	11,5	4,2	11	7,5
	Сжиж. газ		14	25		120		9	2,5	9,5	2,5	
Logatop GZ3.3	Прир. газ Н (L,LL) ³⁾	550-810	53	75	27	117	145	3,5	9	6	13	8
	Сжиж. газ		16	28		120		10	3	11,5	3,5	
Logatop GZ4.1	Прир. газ Н (L,LL) ³⁾	700-1020	58	91	33	125	175	9	17	6,5	14	2
	Сжиж. газ		24,8	33,1		130		13,5	18,5	12	16,5	
Logatop GZ4.2	Прир. газ Н (L,LL) ³⁾	900-1450	85	125	33	130	175	10,5	17,5	5	9	2
	Сжиж. газ		27,9	46,5		141		7,5	17	11	1,5	

³⁾ При работе на природном газе (L,LL) необходимо увеличить объём газа. Основные настройки на соотв. мощность изменять не требуется.. 30%

6. Техническая документация

Logatop GZ2-GZ4 / 100 - 1450 kW

6.3 Электроподключения

Тип горелки	Напряжение на двигателе	Мощность двигателя	Потребляемая мощность
Logatop GZ2	230 V WS 50 Hz	0,25 kW	0,37 kW, ок. 2 A
Logatop GZ3.0	230 V WS 50 Hz	0,45 kW	0,7 kW, ок. 3,2 A
Logatop GZ3.1	400 V DS 50 Hz	1,1 kW	1,4 kW, ок. 3 A
Logatop GZ3.2	400 V DS 50 Hz	1,1 kW	1,4 kW, ок. 3 A
Logatop GZ3.3	400 V DS 50 Hz	1,1 kW	1,4 kW, ок. 3 A
Logatop GZ4	400 V DS 50 Hz	3,0 kW	3,3 kW, ок. 6 A

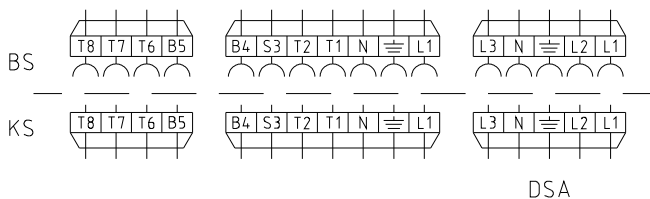
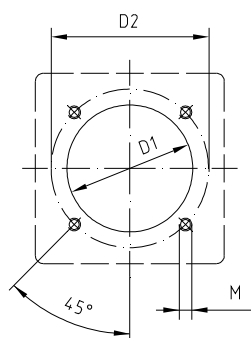


Рис. 19: Описание:

- ⊥ Земля
- B4 Время работы 1
- B5 Время работы 2
- L1 Фаза
- T1 Термостат 1
- T2 Термостат 1
- T6 Термостат 2
- T7 Не покрывает
- T8 Термостат 2
- S3 Ошибка
- BS Штекер горелки
- DSA Присоединение трёхфазного тока (Logatop GZ 3.1 - GZ 4.2)
- KS Штекер котла (подключение со стороны присоединения)
- N Отрицательный провод

6.4 Подключение к котлу



Тип	D1	D2	M
GZ 2.1	130	160 ÷ 180	8/10
GZ 2.2	140	160 ÷ 180	8/10
GZ 3.0/1	150	180 ÷ 205	10
GZ 3.2/3	162	220 ÷ 240	10
GZ 4	195	246 ÷ 276	12

6.5 Рабочий диапазон

Нижеприведённые диаграммы иллюстрируют приблизительный диапазон мощности различных горелок как функцию сопротивления камеры сгорания во время работы горелки. Кривая отражает максимальные показатели и соответствует протоколу испытаний образца в соотв. с DIN 4788.

Каждая горелка испытана в работе.

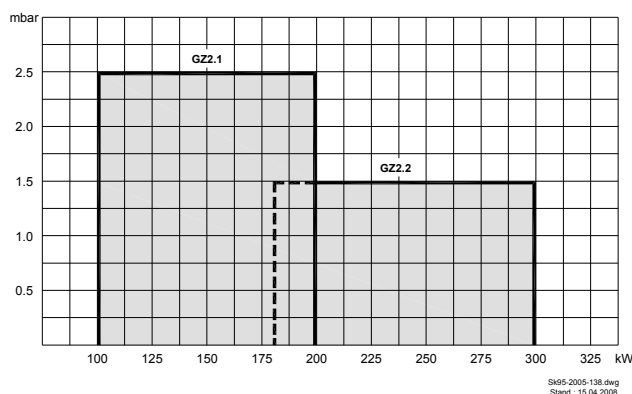


Рис. 20: Диаграмма мощности Logatop GZ 2

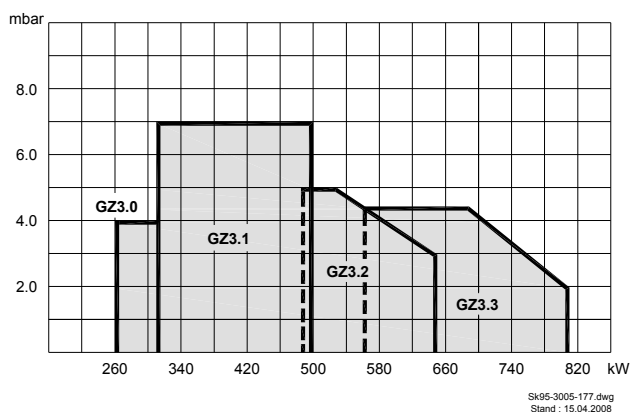


Рис. 21: Диаграмма мощности Logatop GZ 3

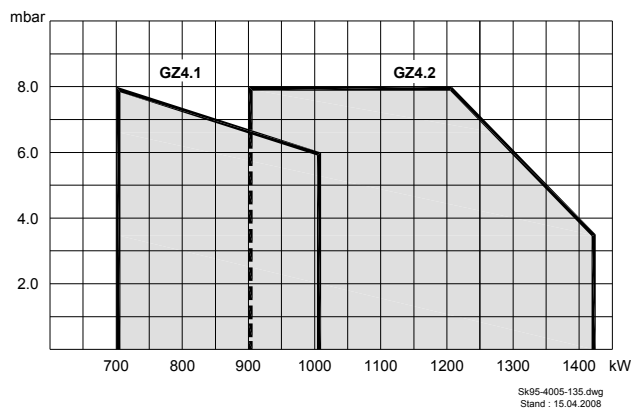


Рис. 22: Диаграмма мощности Logatop GZ 4

Описание Рис. 20 - Рис. 22:

mbar = Максимальное сопротивление камеры сгорания
kW = Мощность котла

6.6 Размеры

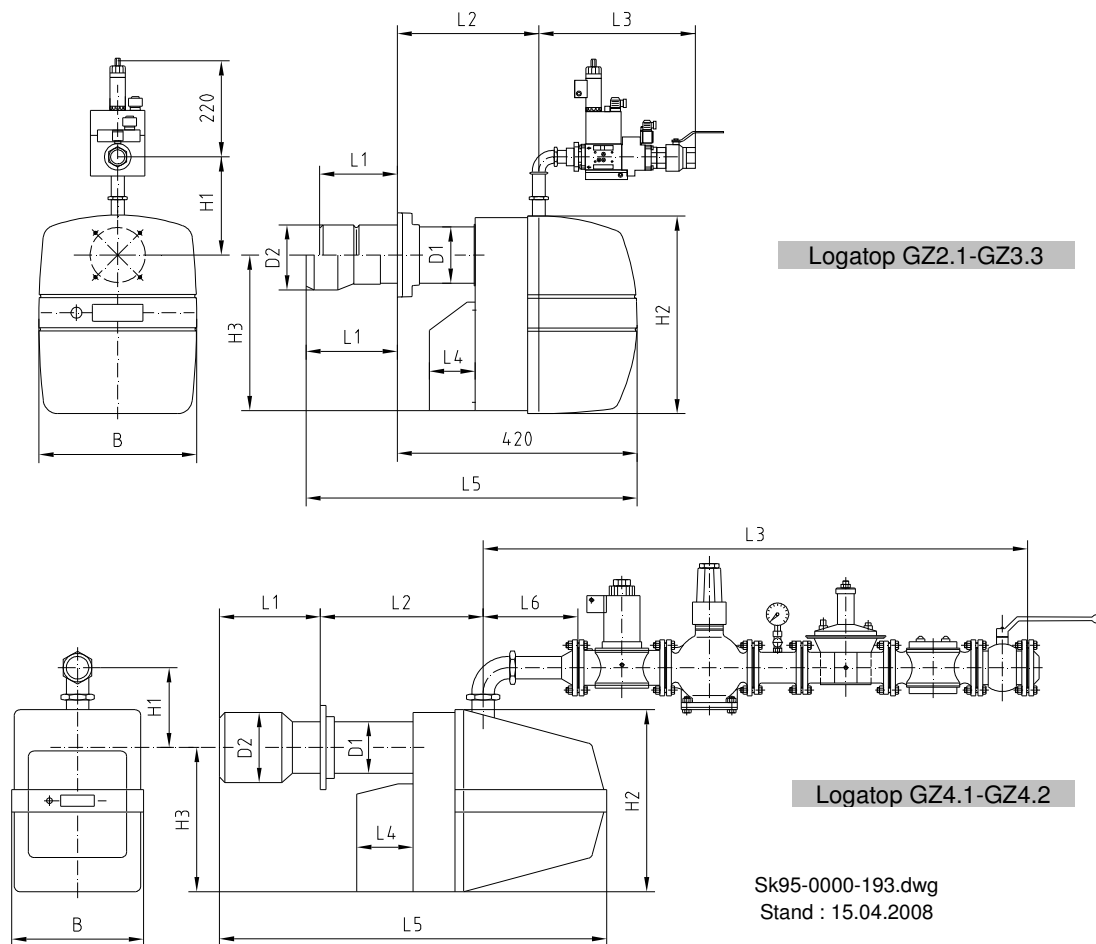


Рис. 23:

Тип горелки	Тип газа	Газопроводная магистраль	Настр. ойка L1 са.	Настр. ойка L2 са.	Настр. ойка L3 са.	Настр. ойка L4	Настр. ойка L5 са.	Настр. ойка D1 ø	Настр. ойка D2 ø	Настр. ойка H1	Настр. ойка H2	Настр. ойка H3	Настр. ойка B
GZ 2.1	Природный	Rp 1"	150	230	240	80	570	115	115	240	355	295	305
GZ 2.1	Сжиженный	Rp 1"	150	230	240	80	570	115	115	240	355	295	305
GZ 2.2	Природный	Rp 1 1/4"	180	230	240	80	600	115	130	240	355	295	305
GZ 2.2	Сжиженный	Rp 1"	180	230	240	80	600	115	130	240	355	295	305
GZ 3.0	Природный	Rp 1 1/4"	200	350	260	130	830	140	140	350	490	380	375
GZ 3.1	Природный	Rp 1 1/2"	265	350	525	130	850	140	175	320	490	380	386
GZ 3.1	Природный	Rp 2"	265	350	570	130	850	140	175	320	490	380	386
GZ 3.2	Природный	Rp 2"	270	350	570	130	850	152	200	320	490	380	386
GZ 3.3	Природный	Rp 2"	270	470	570	130	970	152	200	320	490	380	386
GZ 3.3	Природный	DN 65	270	470	1580	180	970	152	200	370	490	380	386
GZ 4.1	Природный	Rp 2"	430	590	1230	210	1380	186	230	285	650	515	470
GZ 4.1	Природный	DN 65	430	590	1650	210	1380	186	230	285	650	515	470
GZ 4.1	Природный	DN 80	430	590	2150	210	1380	186	230	285	650	515	470
GZ 4.2	Природный	DN 65	430	590	1650	210	1380	186	280	285	650	515	470
GZ 4.2	Природный	DN 80	430	590	2150	210	1380	186	280	285	650	515	470

6.7 Электрическая схема Logatop GZ2

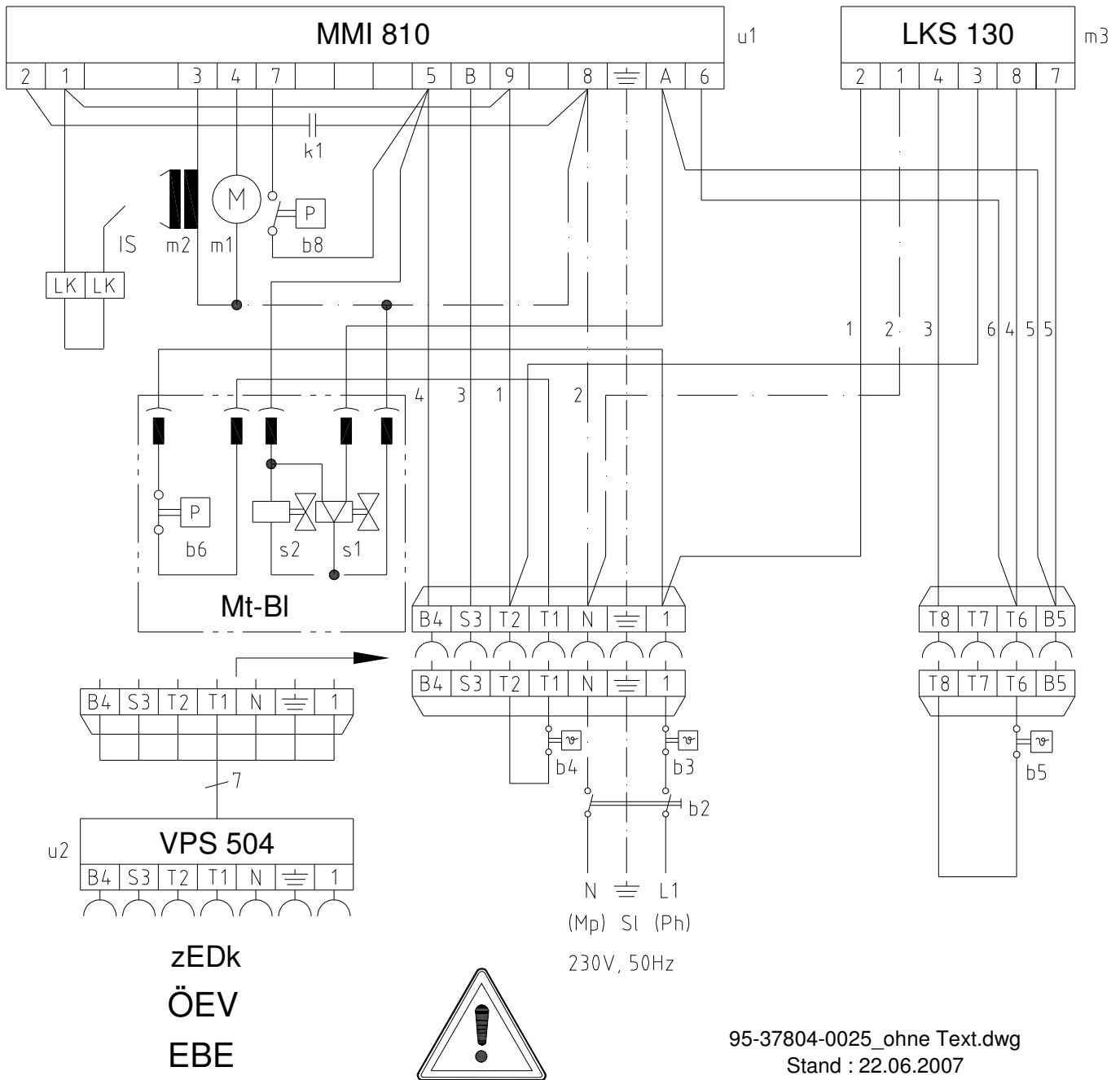



Рис. 24:

Logatop GZ2-GZ4 / 100 - 1450 kW **6. Техническая документация**

Описание Рис. 24:

Аббревиатура	Значение
	Внимание! соблюдайте полярность!
b2	Выключатель
b3	Аварийный термостат
b4	Переключ. термостат
b5	Переключ. термостат
b6	Реле давления газа
b8	Переключатель напора возд.
IS	Электрод ионизации
k1	Конденсатор
m1	Мотор с конденсатором
m2	Запальный трансформатор
m3	Серводвигатель
s1	Магнитный клапан ступ1и 2
s2	Защитный магнитный клапан 2
u1	Менеджер горения
u2	Контроль герметичности
B4	Счётчик рабочего времени 1
B5	Счётчик рабочего времени 2
S3	Ошибка
T1	Фаза
T2	Фаза
T6	Фаза серводвигатель
T7	не занят
T8	Управление сервопривода ступень 2
A	клемма магнитного клапана s2
EBE	Соблюдайте местные требования электробезопасности.
LK	Клемма
Mt-VI	Мультиблок
N	Нулевой руководитель
ÖEV	Клеммы заземления горелки соедините с заземляющим проводом.
zEDK	Дополнительно при применении контроля герметичности

6.8 Электрическая схема Logatop GZ3.0

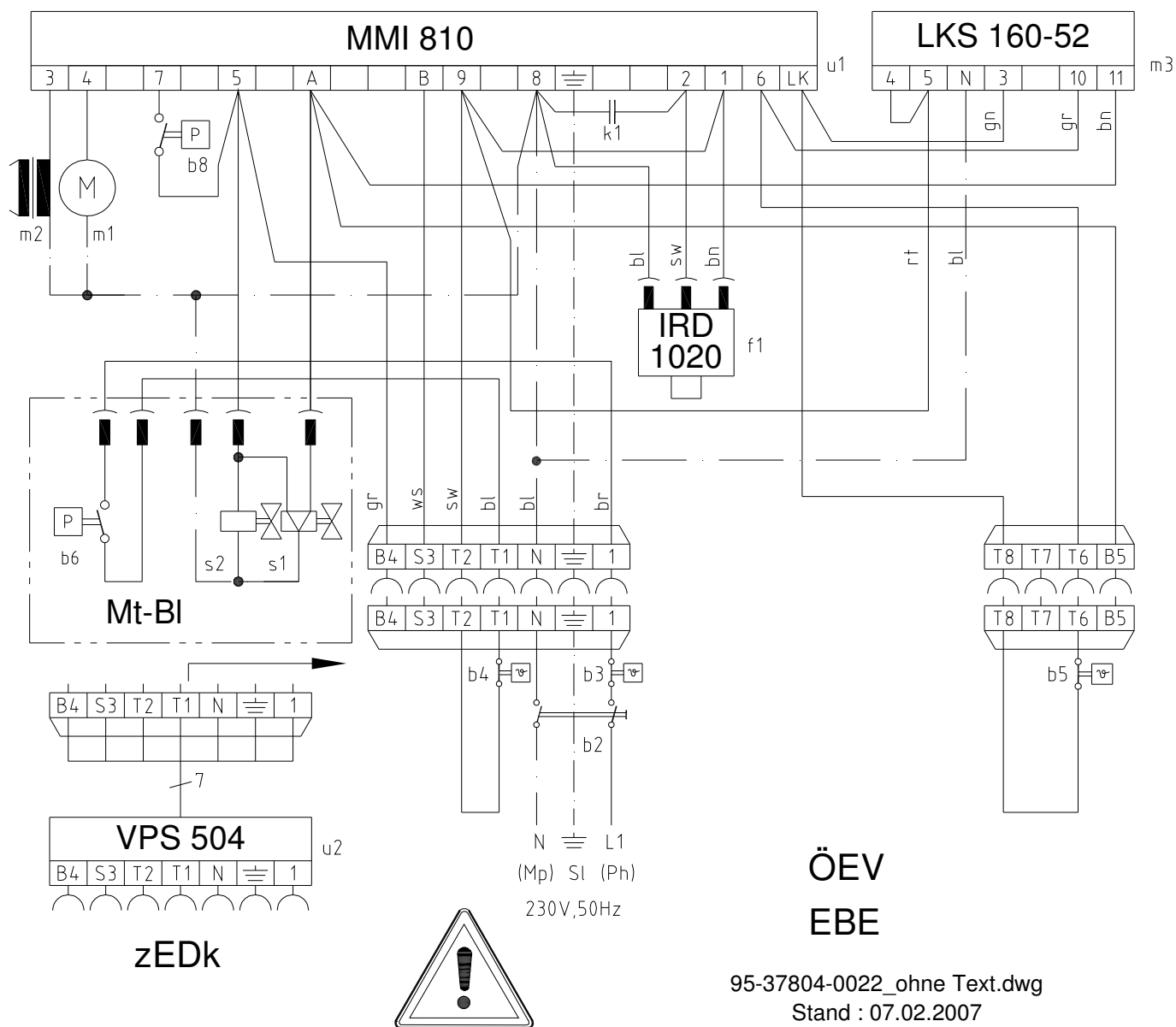



Рис. 25:

Описание Рис. 25:

Аббревиатура	Значение
	Внимание! соблюдайте полярность!
b2	Выключатель
b3	Аварийный термостат
b4	Переключ. термостат
b5	Переключ. термостат
b6	Реле давления газа
b8	Переключатель напора возд.
f1	Инфракрасный контроллер
k1	Конденсатор
m1	Мотор с конденсатором
m2	Запальный трансформатор
m3	Серводвигатель
s1	Магнитный клапан ступень1и 2
s2	Защитный магнитный клапан 2
u1	Менеджер горения
u2	Контроль герметичности
bl	синим
bn	коричневого
gn	зелено
gr	серо
rt	красного
sw	черного
ws	знает
B4	Счётчик рабочего времени 1
B5	Счётчик рабочего времени 2
S3	Ошибка1
T1	Фаза
T2	Фаза
T6	Фаза серводвигатель
T7	не занят
T8	Управление сервопривода ступень 2
A	клемма магнитного клапана s2
EBE	Соблюдайте местные требования электробезопасности.
LK	Клемма
Mt-BI	Мультиблок
N	Нулевой руководитель
ÖEV	Клеммы заземления горелки соедините с заземляющим проводом.
zEDK	Дополнительно при применении контроля герметичности

6.9 Электрическая схема Logatop GZ3.1-GZ3.3

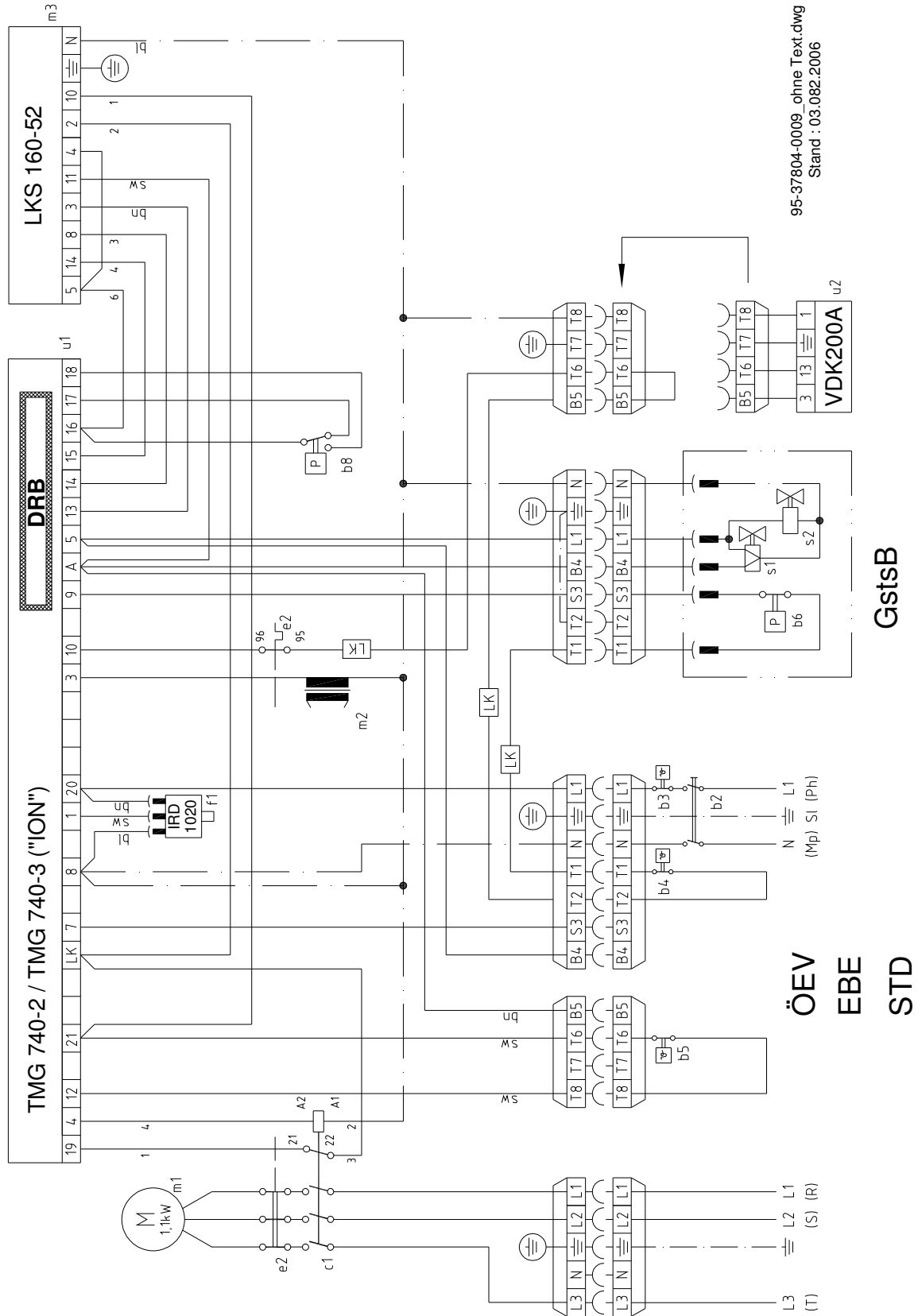


Рис. 26:

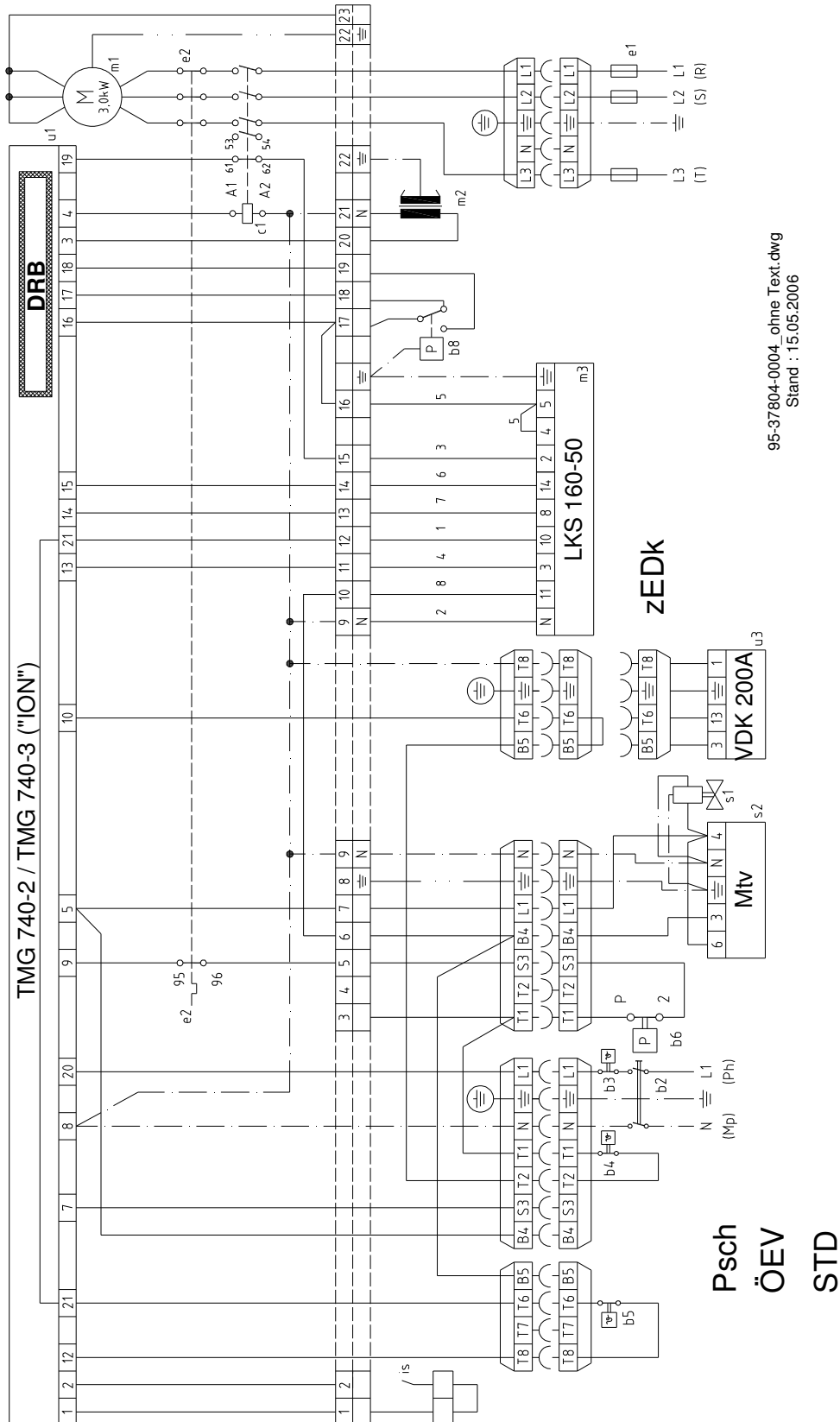
Buderus

Logatop GZ2-GZ4 / 100 - 1450 kW 6. Техническая документация

Описание Рис. 26:

Аббревиатура	Значение
b2	Выключатель
b3	Аварийный термостат
b4	Переключ. термостат
b5	Переключ. термостат
b6	Реле давления газа
b8	Переключатель напора возд.
c1	Защита двигателя
e2	Защитное реле
f1	Инфракрасный контроллер
m1	Мотор с конденсатором
m2	Запальный трансформатор
m3	Серводвигатель
s1	Магнитный клапан ступень 1 и 2
s2	Защитный магнитный клапан 2
u1	Менеджер горения
u2	Контроль герметичности
bl	синим
bn	коричневого
sw	черного
B4	Счётчик рабочего времени 1
B5	Счётчик рабочего времени 2
S3	Ошибка1
T1	Фаза
T2	Фаза
T6	Фаза серводвигатель
T7	не занят
T8	Управление сервопривода ступень 2
A	клемма магнитного клапана s2
DRB	Переключатель II отдельно
EBE	Соблюдайте местные требования электробезопасности.
GstsB	Блок газовой арматуры или газоарматурной магистрали с отдельными компонентами (без штекера)
ION	Переключатель выбора датчика на „ION“
LK	клемма в плите менеджера горения
N	Нулевой руководитель
ÖEV	Клеммы заземления горелки соедините с заземляющим проводом.
STD	Штекер в соотв. с DIN 4791

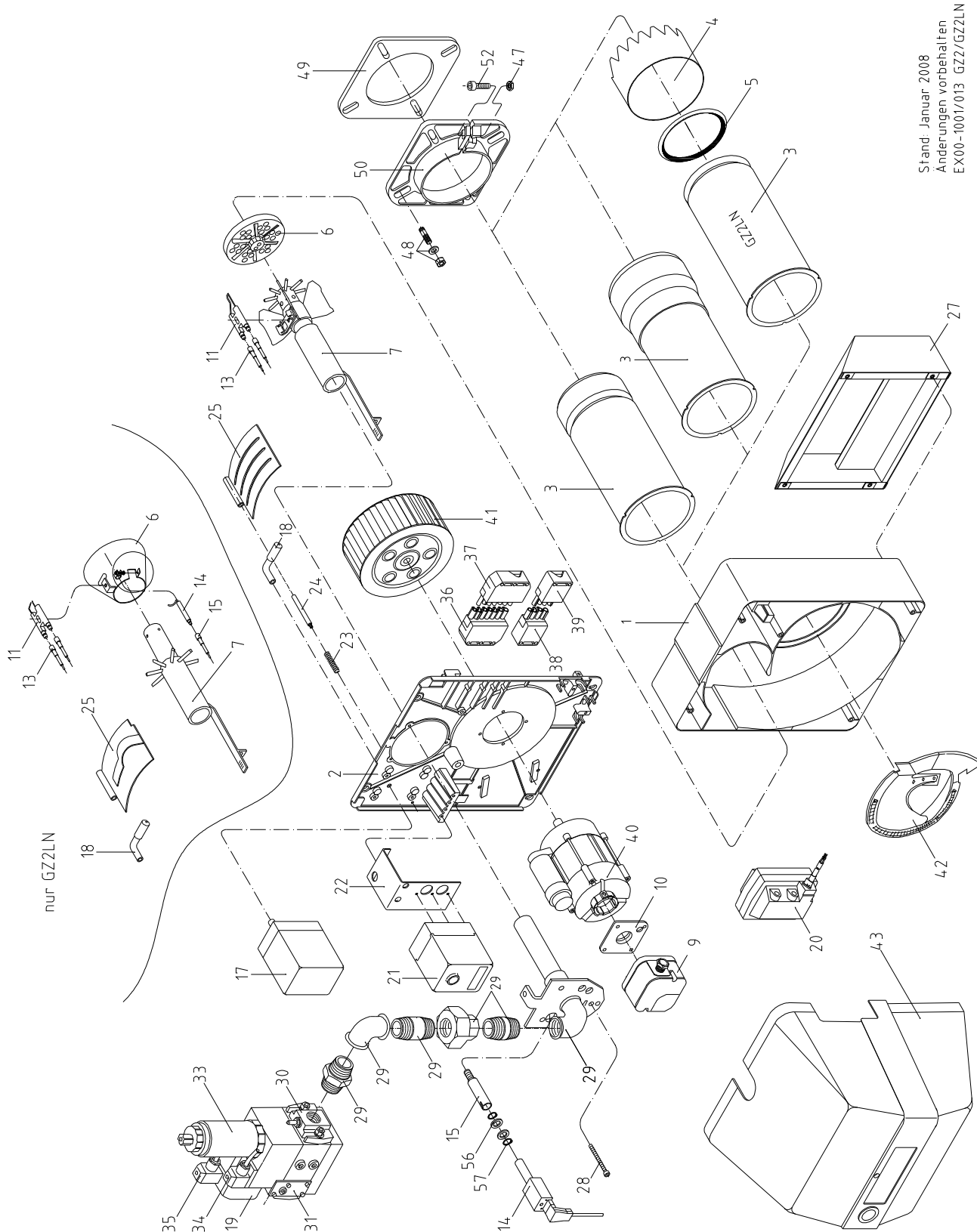
6.10 Электрическая схема Logatop GZ4



Описание Рис. 27:

Аббревиатура	Значение
	Со стороны подключения
b2	Выключатель
b3	Аварийный термостат
b4	Переключ. термостат
b5	Переключ. термостат
b6	Реле давления газа
b8	Переключатель напора возд.
c1	Защита двигателя
e1	Предохранитель двигателя
e2	Защитное реле
is	Электрод ионизации
m1	Мотор с конденсатором
m2	Запальный трансформатор
m3	Серводвигатель
s1	Магнитный клапан ступень 1 и 2
s2	Защитный магнитный клапан 2
u1	Менеджер горения
u3	Контроль герметичности
B4	Счётчик рабочего времени 1
B5	Счётчик рабочего времени 2
S3	Ошибка 1
T1	Фаза
T2	Фаза
T6	Фаза серводвигатель
T7	не занят
T8	Управление сервопривода ступень 2
DRB	Переключатель II отдельно
ION	Переключатель выбора датчика на „ION“
Mtv	Клапан
N	Нулевой руководитель
ÖEV	Клеммы заземления горелки соедините с заземляющим проводом.
PSch	Схема принципа
STD	Штекер в соотв. с DIN 4791
zEDK	При оснащении контролем герметичности

6.11 Деталировочный чертёж Logatop GZ2



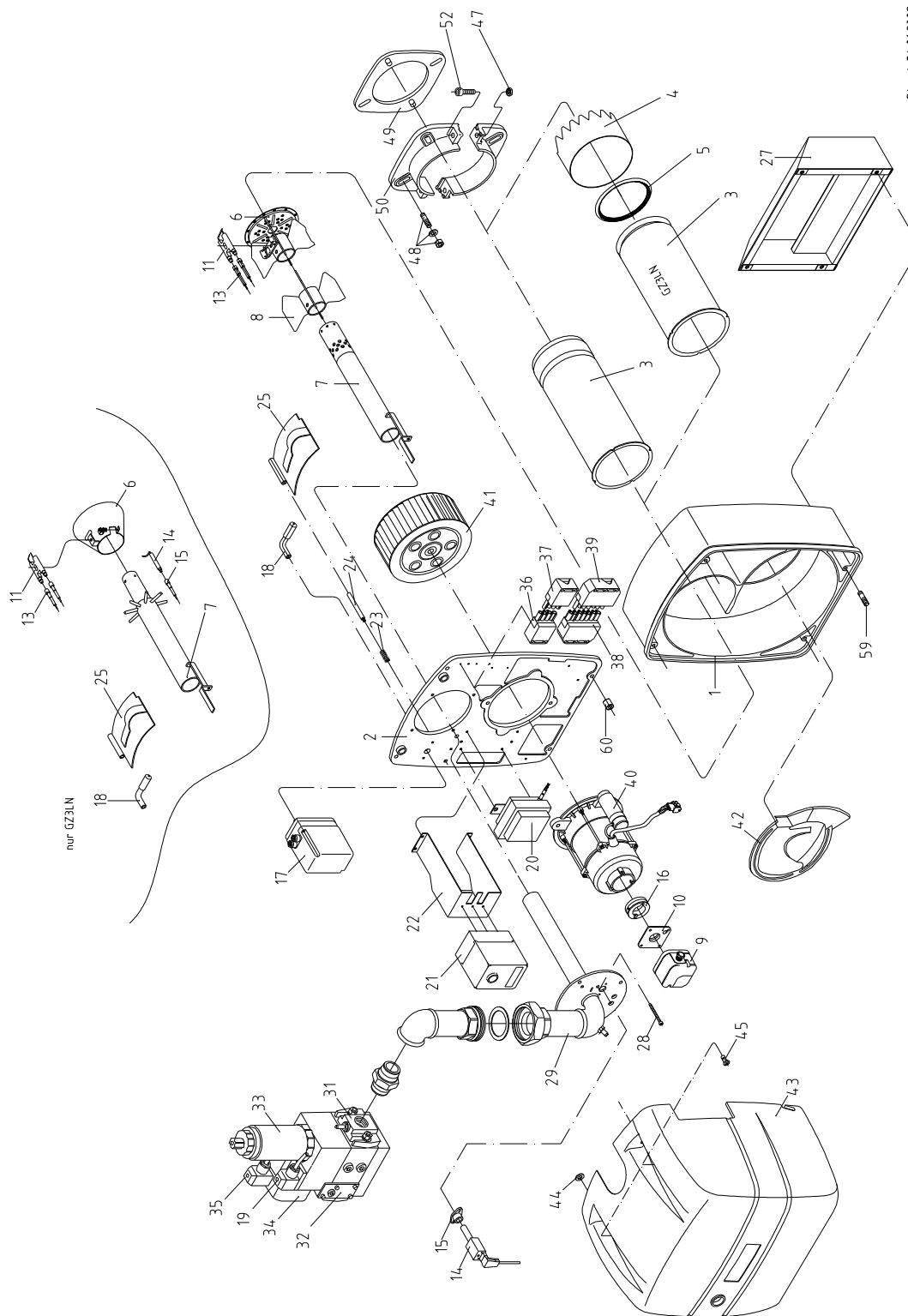
Stand Januar 2008
 Änderungen vorbehalten
 EX00-1001/013 GZ2/GZ2LN

Рис. 28:

6.12 Описание детализированного чертежа Logatop GZ 2

Pos.	Logatop GZ2.1N-1021	Logatop GZ2.1F-1023	Logatop GZ2.2N-1022	Logatop GZ2.2F-1024	Обозначение (наименование детали)	Номер детали
1	1	1	1	1	Корпус горелки	7747209269
2	1	1	1	1	Крышка корпуса	7747209283
3	1	1			Пламенная труба	7747209375
3			1	1	Пламенная труба с головой	7747209377
6	1	1			Подпорная шайба	7747209641
6			1	1	Подпорная шайба	7747209642
7	1				Труба форсунки с подпорной шайбой	7747209624
7		1			Труба форсунки с подпорной шайбой	7747209626
7			1		Труба форсунки с подпорной шайбой	7747209623
7				1	Труба форсунки с подпорной шайбой	7747209625
9	1	1	1	1	Реле давления воздуха LGW3-A1H	7747209768
9	1	1	1	1	Реле давления воздуха DL5E-130 Z KS 0,8 mbar, GZ 2	7747209774
10	1	1	1	1	Соединительный фланец реле давления воздуха	7747209327
11	1	1	1	1	Блок запальных электродов GZ 2	7747209683
13	2	2	2	2	Запальный кабель со штекером	7747209552
14	1	1	1	1	Электрод ионизации GZ 2	7747209686
15	1	1	1	1	Кабель электрода ионизации GZ 2	7747209676
17	1	1	1	1	Сервопривод LKS 130	7747209813
18	1	1	1	1	Рычаг воздушной заслонки в комплекте.	7747209330
19	1	1	1	1	Реле давления газа GW50-A2	7747209771
20	1	1	1	1	Запальный трансформатор с кабелем 10/20 CM	7747209818
21	1	1	1	1	Менеджер горения MMI 810	7747209785
22	1	1	1	1	Консоль менеджера горения	7747209318
23	1	1	1	1	Пружина воздушной заслонки	7747209328
24	1	1	1	1	Ось воздушной заслонки	7747209333
25	1	1	1	1	Заслонка воздушная	7747209304
27	1	1	1	1	Шумопоглотитель воздухозабор. ком.	7747209293
28	1	1	1	1	Цилиндрический болт, М5х60	7747209852
29	1	1	1	1	Газовая труба с фланцевой крышкой	7747209628
30	1	1	1	1	Фланец для газового клапана	7747209663
31	1	1	1	1	Угловое резьбовое соединение. с прокладкой Rp 1	7747209844
31	1	1	1	1	Прокладка для угла Rp 1	7747209847
32	1	1	1	1	Ниппель двустор Rp 1	7747209842
33	1	1		1	Клапан газовый MB-ZRDLE 410	7747209658
33			1		Клапан газовый MB-ZRDLE 412	7747209659
33	1	1	1	1	Контроль герметичности VPS 504	7747208683
33	1	1	1	1	Двойной фильтр комбиблока MB-DLE 410/412	7747209724
34	1	1	1	1	Штекер с кабелем	7747209670
35	1	1	1	1	Штекер с кабелем	7747209671
36	1	1	1	1	Разъём с кабелем, 7-полярный.	7747209553
37	1	1	1	1	Штекер соединительный (Котёл)	7747209757
38	1	1	1	1	Разъём с кабелем, 4-полярный.	7747209554
39	1	1	1	1	Штекер; зелёный, компл.	7747209739
40	1	1	1	1	Эл. мотор с конденсатором, 180 W	7747209804
40	1	1	1	1	Конденсатор 8 µF	7747209822
41	1	1	1	1	Крыльчатка вентилятора, 160x69 mm	7747209576
42	1	1	1	1	Воздухозаборник	7747209300
43	1	1	1	1	Кожух горелки GZ 2, синий сапфир	7747209596
44	1	1	1	1	Прокладка распорная кожуха	7747209342
47	1	1	1	1	Гайка шестигранная, М8	7747209859
48	1	1	1	1	Комплект крепления	7747209694
49	1	1	1	1	Прокладка головки горелки	7747209422
50	1	1	1	1	Зажимной фланец RE/RZ/DZ/GZ 2	7747209361
52	1	1	1	1	Цилиндрический болт, М8х25	7747209854

6.13 Деталировочный чертёж Logatop GZ3.0



Stand: 24.01.2008
 Änderungen vorbehalten
 EX01-3005/008 - GZ3.0/GZ3.0LN

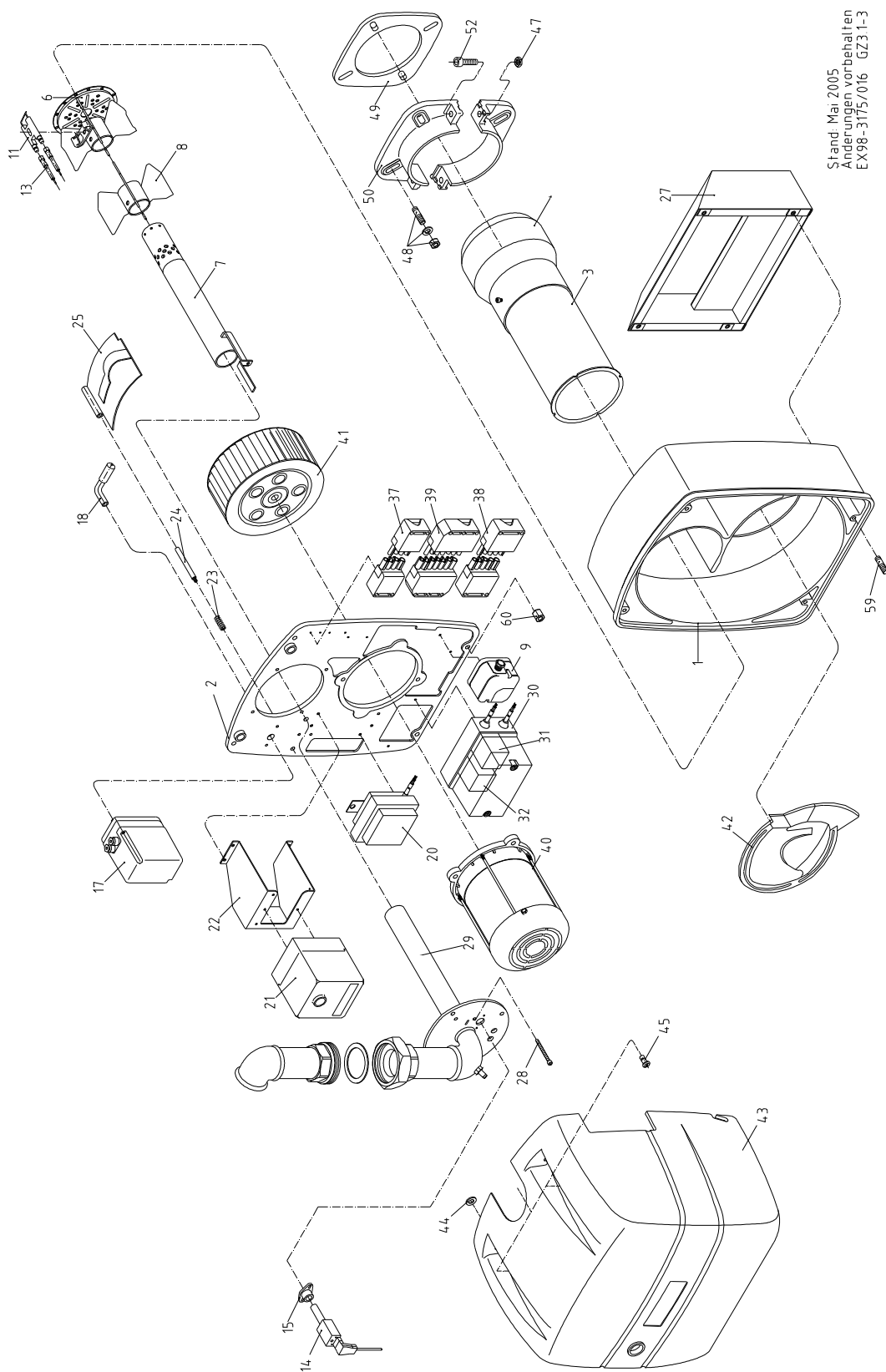
Рис. 29:

Logatop GZ2-GZ4 / 100 - 1450 kW 6. Техническая документация

6.14 Описание детализированного чертежа Logatop GZ3.0

Pos.	Logatop GZ3.0-3086	Обозначение (наименование детали)	Номер детали
1	1	Корпус горелки	7747209270
2	1	Крышка корпуса	7747209286
3	1	Пламенная труба DZ 3.0/GZ 3.0	7747209389
6	1	Подпорная шайба с блоком электродов	7747209644
7	1	Трубка форсунки GZ 3.0	7747209629
8	1	Распылитель воздуха 0 Grd	7747209602
9	1	Реле давления воздуха GW50-A2	7747209770
10	1	Соединительный фланец реле давления воздуха	7747209327
11	1	Блок запальных электродов GZ 3.0	7747209687
13	2	Запальный кабель	7747209556
14	1	Сет IRD 1020	7747209750
14	1	Инфрокрасный наблюдатель IRD 1020	7747209749
15	1	Магнитное крепление M 93 для IRD 1020	7747209755
17	1	Сервопривод LKS160-52	7747209814
18	1	Рычаг воздушной заслонки в комплекте.	7747209331
20	1	Запальный трансформатор ZM 20/12-717	7747209817
21	1	Менеджер горения MMI 810	7747209785
22	1	Консоль менеджера горения	7747209320
23	1	Пружина воздушной заслонки	7747209329
24	1	Ось воздушной заслонки DZ 3	7747209334
25	1	Заслонка воздушная	7747209307
27	1	Шумопоглотитель воздухозаборника в компл.	7747209295
31	2	Фланец комбиблока	7747209664
33	1	Комбиблок MB-ZRDLE 412	7747209659
33	1	Двойной фильтр комбиблока MB-DLE 410/412	7747209724
34	1	Реле давления газа GW50-A2	7747209771
37	1	Штекер; зелёный, компл.	7747209739
39	1	Штекер соединительный (Котёл)	7747209757
40	1	Эл.мотор с конденсатором, 450 W	7747209801
41	1	Крыльчатка вентилятора, 220x82 mm	7747209578
42	1	Воздухозаборник	7747209301
43	1	Кожух горелки	7747209598
44	2	Предохранительная шайба	7747209336
45	2	Шпилька запорная	7747209337
48	1	Комплект крепления	7747209703
49	1	Прокладка головки горелки	7747209427
50	1	Набор клеммных фланцев	7747209363
60	4	Гайка шестигранная, M8	7747209861

6.15 Деталировочный чертёж Logatop GZ3.1-3.3



Stand: Mai 2005
 Änderungen vorbehalten
 EX 98-3175/016 GZ3.1-3

Рис. 30:

Logatop GZ2-GZ4 / 100 - 1450 kW 6. Техническая документация

6.16 Описание детализированного чертежа Logatop GZ3.1–3.3

Pos.	Logatop GZ3.1-3176	Logatop GZ3.2-3276	Logatop GZ3.3-3306	Обозначение (наименование детали)	Номер детали
1	1	1		Корпус горелки	7747209270
2	1	1		Крышка корпуса	7747209286
3	1			Пламенная труба с головой	7747209390
3		1		Пламенная труба с головой	7747209610
3			1	Пламенная труба с головой	7747209611
4		1	1	Голова пламенной трубы GZ3.2/3	7747209614
6	1			Подпорная шайба с блоком электродов	7747209648
6		1		Подпорная шайба с блоком электродов	7747209645
6			1	Подпорная шайба с блоком электродов	7747209646
7	1			Труба форсунки с подпорной шайбой	7747209630
7		1		Трубка форсунки GZ 3.2	7747209631
7			1	Трубка форсунки GZ 3.3	7747209632
8	1			Распылитель воздуха 0 Grd	7747209602
8		1		Распылитель воздуха 0 Grd	7747209603
8			1	Распылитель воздуха 0 Grd	7747209604
9	1	1	1	Реле давления воздуха GW50-A2	7747209770
10			1	Соединительный фланец реле давления воздуха	7747209327
11	1	1	1	Блок запальных электродов	7747209687
13	2	2	2	Запальный кабель	7747209556
14	1	1	1	Инфрокрасный наблюдатель IRD 1020	7747209749
15	2	2	2	Магнитное крепление M 93 для IRD 1020	7747209754
15	2	2	2	Защитная прокладка, 17x1	7747209862
15	1	1	1	Магнитный держатель M93	7747209755
17	1	1	1	Сервопривод LKS160-52	7747209814
18	1	1	1	Рычаг воздушной заслонки в комплекте.	7747209331
20	1	1	1	Запальный трансформатор ZM 20/12-717	7747209817
21	1	1	1	Менеджер горения TMG740-3	7747209786
22	1	1		Консоль менеджера горения	7747209321
23	1	1	1	Пружина воздушной заслонки	7747209329
24	1	1	1	Ось воздушной заслонки DZ 3	7747209334
25			1	Заслонка воздушная	7747209306
25	1	1		Заслонка воздушная	7747209307
27			1	Шумопоглотитель воздухозаборника	7747209294
27	1	1		Шумопоглотитель воздухозаборника в компл.	7747209295
31	1	1		Предохранитель 3TF2001-OAL2	7747209763
31	1	1	1	Предохранитель 3RT1016-1AP02 (с 2003) Siemens	7747209764
32	1	1		Защитное реле 3UA7021-1E	7747209778
37	1	1	1	Штекер; зелёный, компл.	7747209739
38	1	1	1	Штекер, чёрн, в компл.	7747209742
39	1	1	1	Штекер соединительный (Котёл)	7747209757

6. Техническая документация

Logatop GZ2-GZ4 / 100 - 1450 kW

Pos.	Logatop GZ3.1-3176	Logatop GZ3.2-3276	Logatop GZ3.3-3306	Обозначение (наименование детали)	Номер детали
40			1	Электромотор, 1,1 kW	7747209800
40	1	1		Электромотор, 1,1 kW	7747209805
41	1	1	1	Крыльчатка вентилятора, 220x82 mm	7747209578
42	1	1		Воздухозаборник	7747209301
43			1	Кожух горелки с кнопками	7747209597
43			1	Прокладка распорная кожуха DZ 3	7747209343
43	1	1		Кожух горелки	7747209598
44	2	2		Предохранительная шайба	7747209336
45	2	2		Шпилька запорная	7747209337
48	1	1	1	Комплект крепления	7747209703
49	1			Прокладка головки горелки	7747209427
49		1		Прокладка головки горелки	7747209428
49			1	Прокладка головки горелки	7747209426
50	1			Набор клеммных фланцев	7747209363
50		1		Набор клеммных фланцев GZ 3.2-3	7747209364
53			1	Букса топливного насоса проходная	7747209585
60	4	4		Гайка шестигранная, M8	7747209861

6.17 Деталировочный чертёж Logatop GZ4

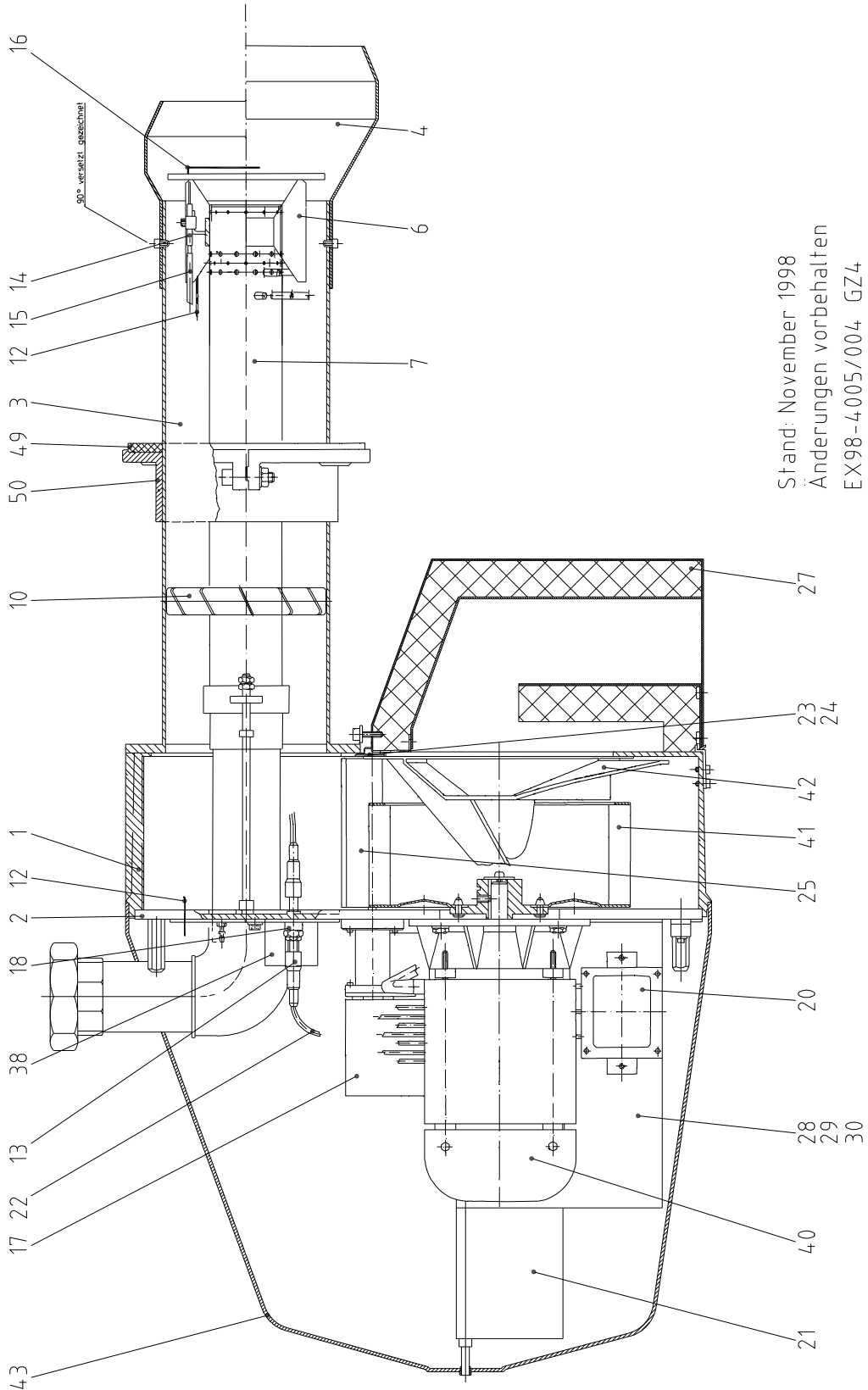


Рис. 31:

6.18 Описание детализированного чертежа Logatop GZ4

Pos.	Logatop GZ4.1-4106	Logatop GZ4.2-4206	Logatop GZ4.1-4109	Logatop GZ4.2-4209	Обозначение (наименование детали)	Номер детали
1	1	1	1	1	Корпус горелки	7747209271
2	1	1	1	1	Крышка корпуса	7747209290
3	1	1	1	1	Пламенная труба	7747209395
4	1		1		Голова пламенной трубы GZ 4.1	7747209397
4		1		1	Голова пламенной трубы GZ 4.2	7747209615
6	1	1	1	1	Подпорная шайба с блоком электродов	7747209649
7	1				Трубка форсунки, природный газ GZ 4.1	7747209634
7		1			Трубка форсунки, природный газ GZ 4.2	7747209635
7			1		Трубка форсунки, сжиженный газ GZ 4.1F	7747209636
7				1	Трубка форсунки, сжиженный газ GZ 4.2F	7747209637
10	1	1	1	1	Воздуховод	7747209605
12	1	1	1	1	Кабель ионизации со штекером	7747209678
13	4	4	4	4	Штекер 6,5 мм	7747209744
14	1	1	1	1	Блок запальных электродов	7747209688
15	2	2	2	2	Запальный кабель со штекером	7747209562
16	1	1	1	1	Ионизационный электрод загнутый	7747209689
17	1	1	1	1	Сервопривод LKS 160-50	7747209815
18	2	2	2	2	Разветвитель запального кабеля	7747209560
20	1	1	1	1	Запальный трансформатор ZM 20/12-717	7747209817
21	1	1	1	1	Менеджер горения TMG 740-3	7747209786
22	2	2	2	2	Запальный кабель со штекером	7747209561
24	1	1	1	1	Ось воздушной заслонки	7747209335
25	1	1	1	1	Заслонка воздушная	7747209310
27	1	1	1	1	Шумопоглотитель воздухозабор. ком.	7747209292
28	1	1	1	1	Предохранитель DIL 00 M-11	7747209760
28	1	1	1	1	Дополнительный выключатель 3RH19 11-1FA11	7747209767
28	1	1	1	1	Предохранитель 3RT1016-1AP01	7747209765
30	1	1	1	1	Защитное реле ZOO-10,	7747209776
30	1	1	1	1	Защитное реле 3RU, 5,5-8,0 А	7747209779
34	1	1	1	1	Реле давления газа GW50-A4	7747209772
38	1	1	1	1	Реле давления воздуха GW50-A2	7747209770
40	1	1	1	1	Электромотор, 3,0 kW	7747209803
41	1	1	1	1	Крыльчатка вентилятора, D=290 mm	7747209579
42	1	1	1	1	Воздухозаборник	7747209302
43	1	1	1	1	Кожух горелки GZ 4	7747209599
49	1	1	1	1	Прокладка головки горелки	7747209431
50	1	1	1	1	Набор клеммных фланцев	7747209365
о.А.	1	1	1	1	Штекер; зелёный, компл.	7747209739
о.А.	1	1	1	1	Штекер, чёрн, в компл.	7747209742
о.А.	1	1	1	1	Штекер соединительный (Котёл)	7747209757

Logatop GZ2-GZ4 / 100 - 1450 kW 7. Гарантийные обязательства

7.1 Гарантийные обязательства

Горелка будет функционировать безупречно при профессиональной установке и пусконаладке, а так же использование газового топлива по нормам DVGW-Arbeitsblatt G 260.

Гарантия распространяется на 24 месяца после ввода горелки в эксплуатацию, однако не дольше чем на 27 месяцев со дня отгрузки и ограничивается поставкой запасных частей.

Подробности см. в паспорте горелки.



7.2 Запасные части

При замене применять только оригинальные запчасти **Buderus** некоторые компоненты специально разработаны и изготавливаются для горелок **Buderus**.

При заказе запасных частей указывайте номер горелки.

Все размеры даны в мм.
Изготовитель оставляет за собой право изменять компоненты и вносить технические изменения.

Основные данные и передача оборудования в пользование

Тип _____

Потребитель _____

Заводской номер _____

Местонахождение _____

Фирма, установившая оборудование

Вышеуказанное оборудование
установлено и введено в
эксплуатацию согласно техническим
нормам, а также правилам
строительного надзора и
законодательным предписаниям.

Потребителю передана техническая
документация. Пользователь
ознакомлен с указаниями по технике
безопасности, с эксплуатацией и
техническим обслуживанием
вышеуказанного оборудования.

Дата, подпись фирмы, установившей
оборудование

Дата, подпись потребителя

По вопросам продаж и поддержки обращайтесь:

Архангельск (8182)63-90-72
Астана +7(7172)727-132
Белгород (4722)40-23-64
Брянск (4832)59-03-52
Владивосток (423)249-28-31
Волгоград (844)278-03-48
Вологда (8172)26-41-59
Воронеж (473)204-51-73
Екатеринбург (343)384-55-89
Иваново (4932)77-34-06
Ижевск (3412)26-03-58
Казань (843)206-01-48

Калининград (4012)72-03-81
Калуга (4842)92-23-67
Кемерово (3842)65-04-62
Киров (8332)68-02-04
Краснодар (861)203-40-90
Красноярск (391)204-63-61
Курск (4712)77-13-04
Липецк (4742)52-20-81
Магнитогорск (3519)55-03-13
Москва (495)268-04-70
Мурманск (8152)59-64-93
Набережные Челны (8552)20-53-41

Нижний Новгород (831)429-08-12
Новокузнецк (3843)20-46-81
Новосибирск (383)227-86-73
Орел (4862)44-53-42
Оренбург (3532)37-68-04
Пенза (8412)22-31-16
Пермь (342)205-81-47
Ростов-на-Дону (863)308-18-15
Рязань (4912)46-61-64
Самара (846)206-03-16
Санкт-Петербург (812)309-46-40
Саратов (845)249-38-78

Смоленск (4812)29-41-54
Сочи (862)225-72-31
Ставрополь (8652)20-65-13
Тверь (4822)63-31-35
Томск (3822)98-41-53
Тула (4872)74-02-29
Тюмень (3452)66-21-18
Ульяновск (8422)24-23-59
Уфа (347)229-48-12
Челябинск (351)202-03-61
Череповец (8202)49-02-64
Ярославль (4852)69-52-93